

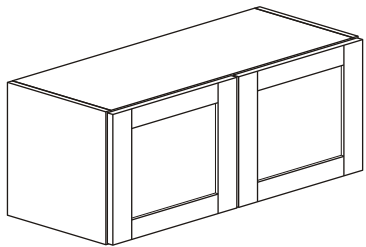
Goods covered under 5 year limited warranty offered by Euro-Rite Cabinets Ltd. For full warranty information, please visit www.eurorite.com -support-warranty.

Les marchandises couvertes au-dessous de 5 ans ont limité la garantie offerte par Euro-Rite Cabinets Ltd. Pour des informations complètes de garantie, visitez svp www.eurorite.com - appui - garantie

Las mercancías cubiertas bajo 5 años limitaron la garantía ofrecida por Euro-Rite Cabinets Ltd. Para la información completa de la garantía, visite por favor www.eurorite.com - ayuda - garantía

Assembly Instructions

Instructions D'Assemblée
Instrucciones de asamblea

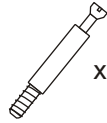


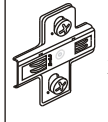
Appliance Wall Cabinet

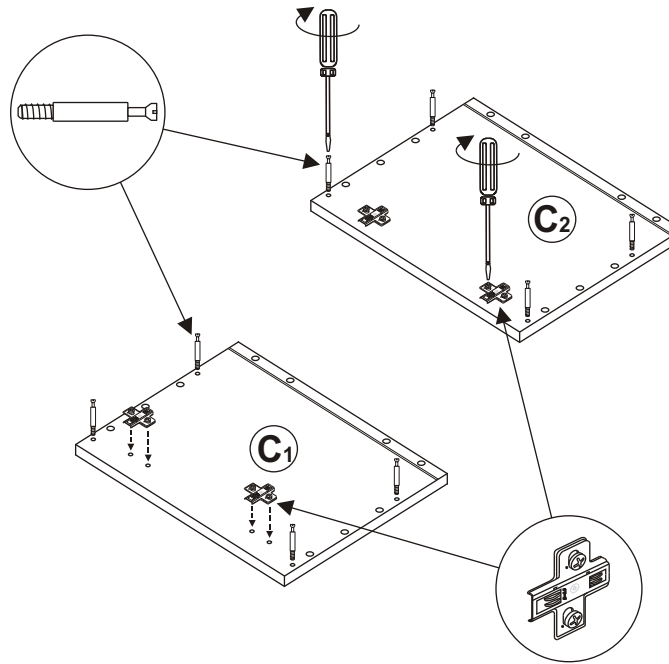
Cabinet De Mur D'Appareils
Gabinete De la Pared De la Aplicación



1

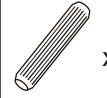

x 8


x 4

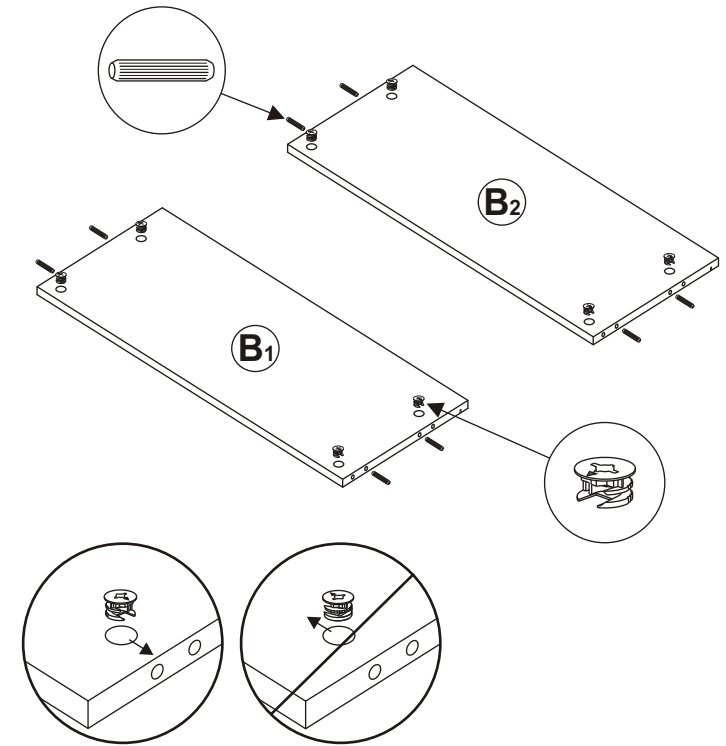


2


x 8


x 8

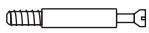




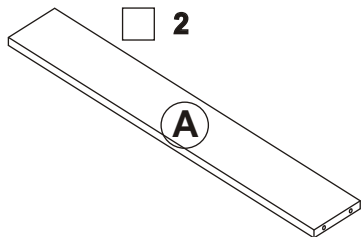
BOX
Boîte
Caja

A

8




0540 0005

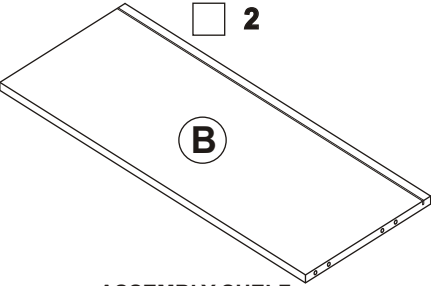


SCREW RAIL
Rail de vis
Carril del tornillo

8




0540 0025



ASSEMBLY SHELF
Étagère d'Assemblée
Estante de la asamblea

16

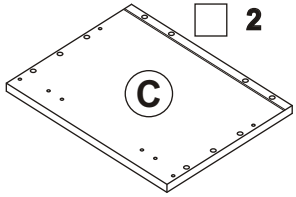


0540 0015

BOX
Boîte
Caja

B

2

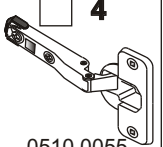


GABLE (SIDE PANEL)
Pignon (panneau latéral)
Aguilón (panel lateral)

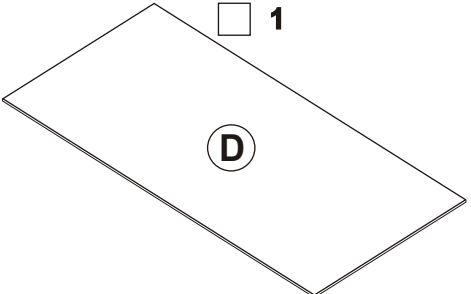
BOX
Boîte
Caja

C

4




0510 0055

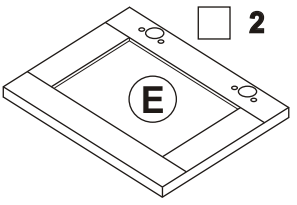


BACKBOARD
Panneau arrière
Tablero trasero

4

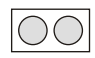


0510 0100



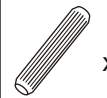
DOOR PANEL
Panneau de porte
Panel de la puerta


2

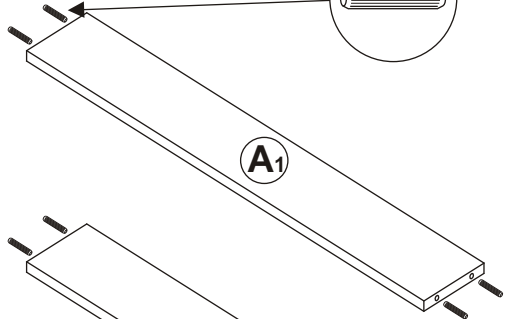
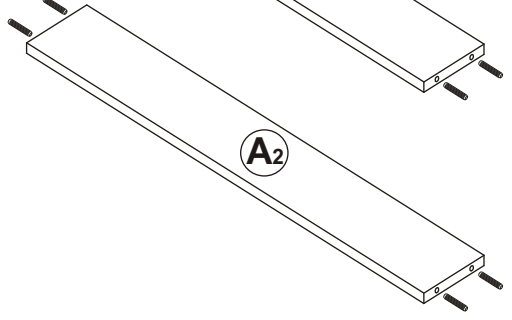


0550 0025

3

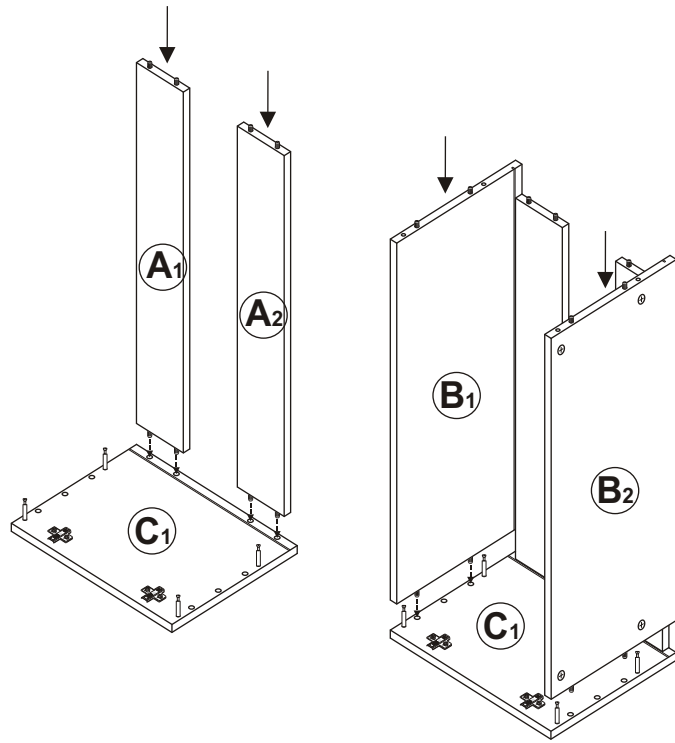

x 8



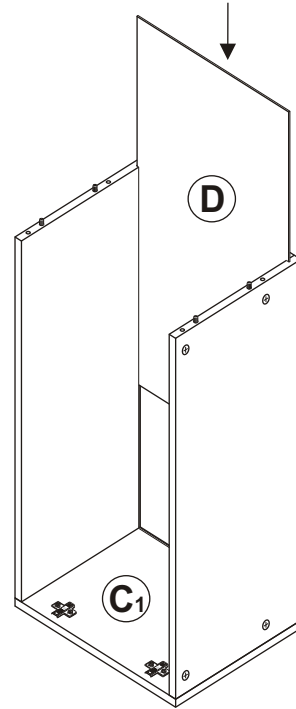
4

- A1 → C1
- A2 → C1
- B1 → C1
- B2 → C1



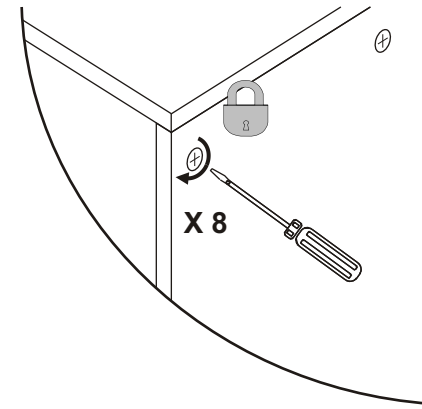
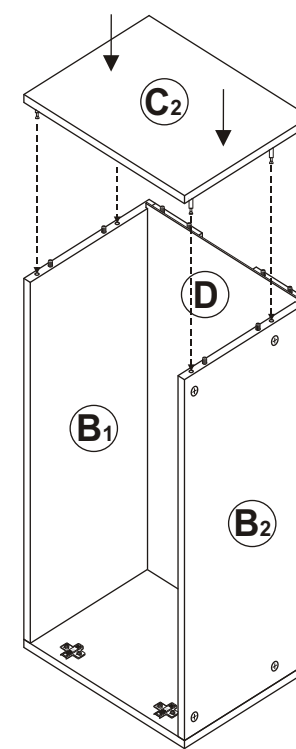
5

- D → C1

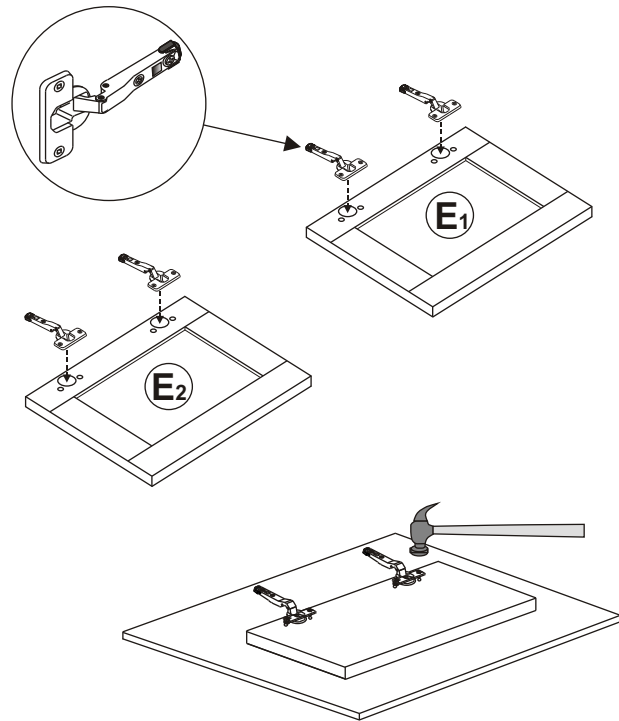
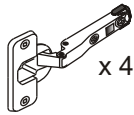


6

- C2 → B1&2,
A1&2,
D



7



8

