

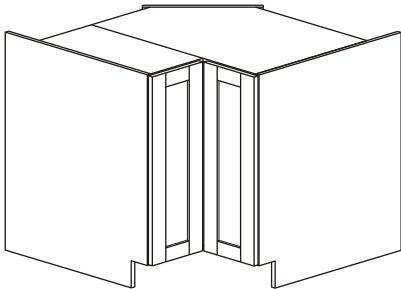
Goods covered under 5 year limited warranty offered by Euro-Rite Cabinets Ltd. For full warranty information, please visit www.eurorite.com -support-warranty.

Les marchandises couvertes au-dessous de 5 ans ont limité la garantie offerte par Euro-Rite Cabinets Ltd. Pour des informations complètes de garantie, visitez svp www.eurorite.com - appui - garantie

Las mercancías cubiertas bajo 5 años limitaron la garantía ofrecida por Euro-Rite Cabinets Ltd. Para la información completa de la garantía, visite por favor www.eurorite.com - ayuda - garantía

Assembly Instructions

Instructions D'Assemblée Instrucciones de asamblea

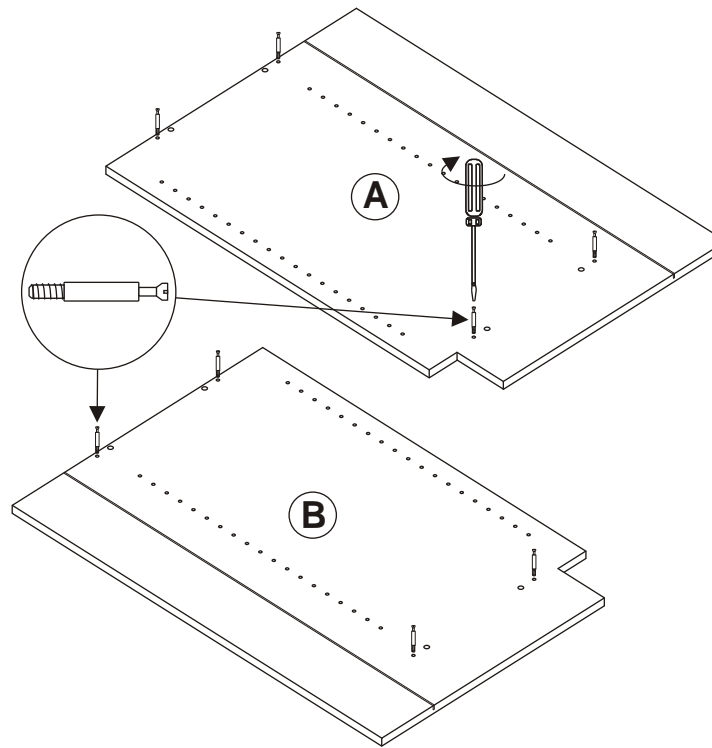
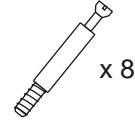


Corner Base Cabinet

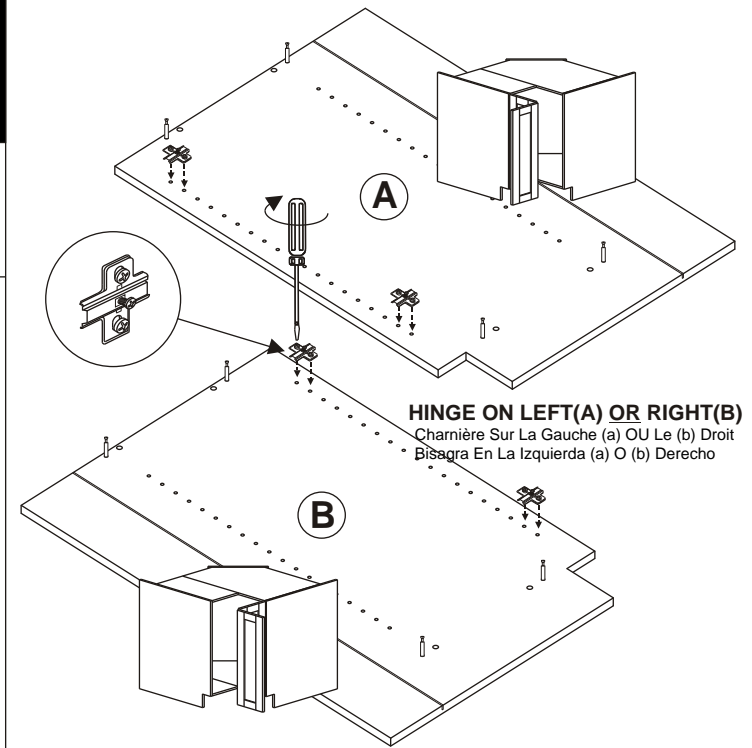
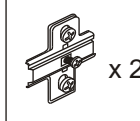
Cabinet Bas Faisant le coin
Gabinete Bajo De la esquina



1



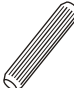
2

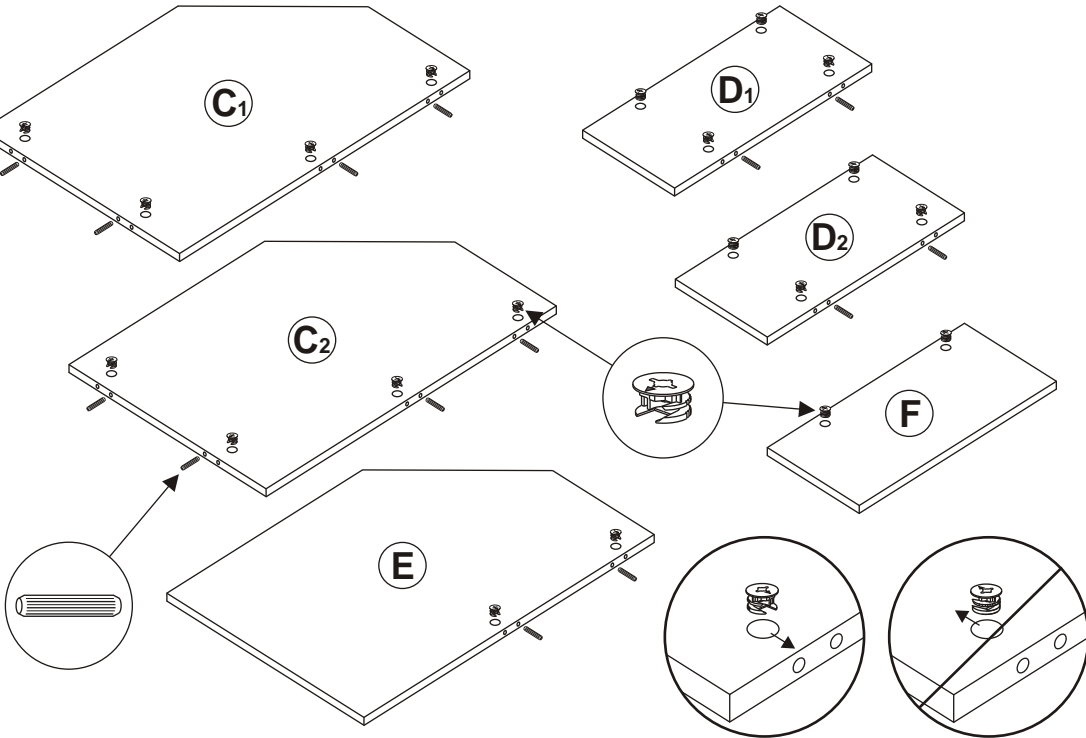


BOX Boîte Caja A 8 0540 0005 6 0540 0010 20 0540 0025 14 0540 0015 6 0540 0045 4 0540 0030 16 0540 0105 5 0550 0005 4 0510 0105 2 0510 0040	BOX Boîte Caja B 1 A LEFT HAND GABLE (SIDE PANEL) Pignon de main gauche (panneau latéral) Aguilón de la mano izquierda (panel lateral) 2 B RIGHT HAND GABLE (SIDE PANEL) Pignon droit (panneau latéral) Aguilón derecho (panel lateral)	BOX Boîte Caja C 2 0550 0025 1 J DOOR PANEL (HINGED) Panneau De Porte (Articulé) Panel De la Puerta (Con bisagras) 1 K DOOR PANEL (MOUNTING PLATE) Panneau De Porte (Plat De Support) Panel De la Puerta (Placa De Montaje)
2 C ASSEMBLY SHELF (LARGE) Étagère D'Assemblée (Grande) Estante De la Asamblea (Grande) 2 D ASSEMBLY SHELF (SMALL) Étagère D'Assemblée (Petite) Estante De la Asamblea (Pequeño)	1 E ADJUSTABLE SHELF (LARGE) Étagère Réglable (Grande) Estante Ajustable (Grande) 1 F ADJUSTABLE SHELF (SMALL) Étagère Réglable (Petite) Estante Ajustable (Pequeño)	1 G SHELF SUPPORT Appui D'Étagère Ayuda Del Estante 1 H BACK LEG Jambe Arrière Pierna Trasera 2 I BACKBOARD Panneau arrière Tablero trasero

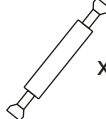
3

 x 20

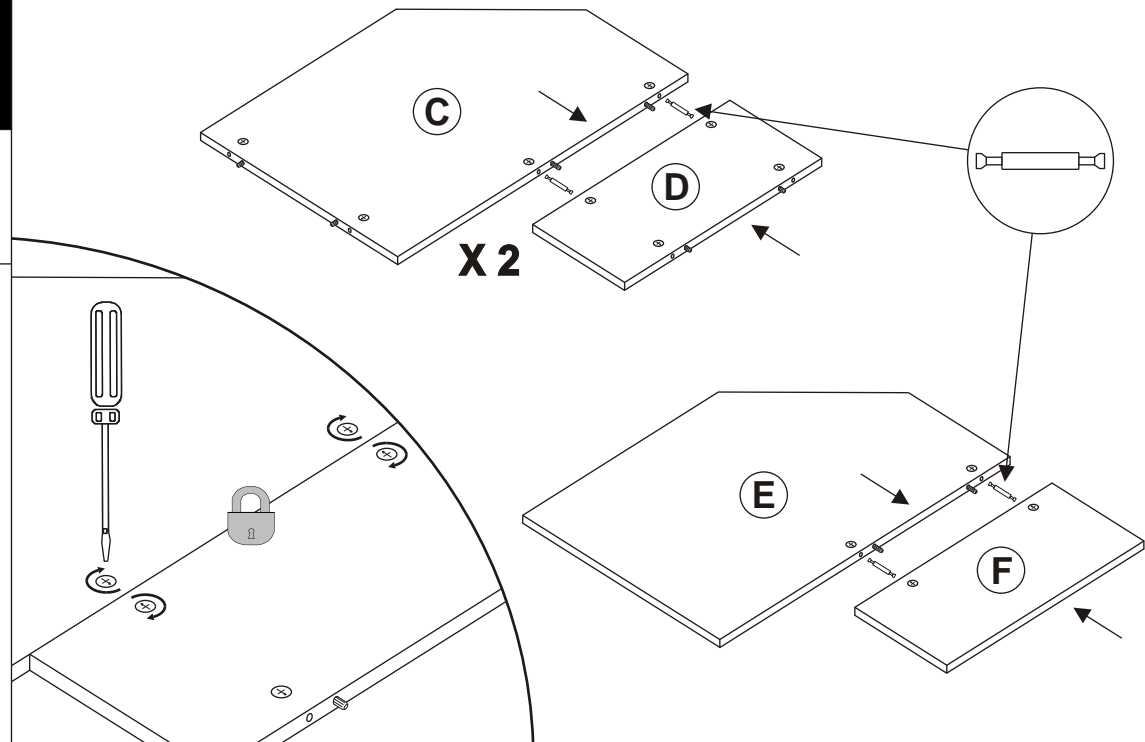
 x 14




4

 x 6

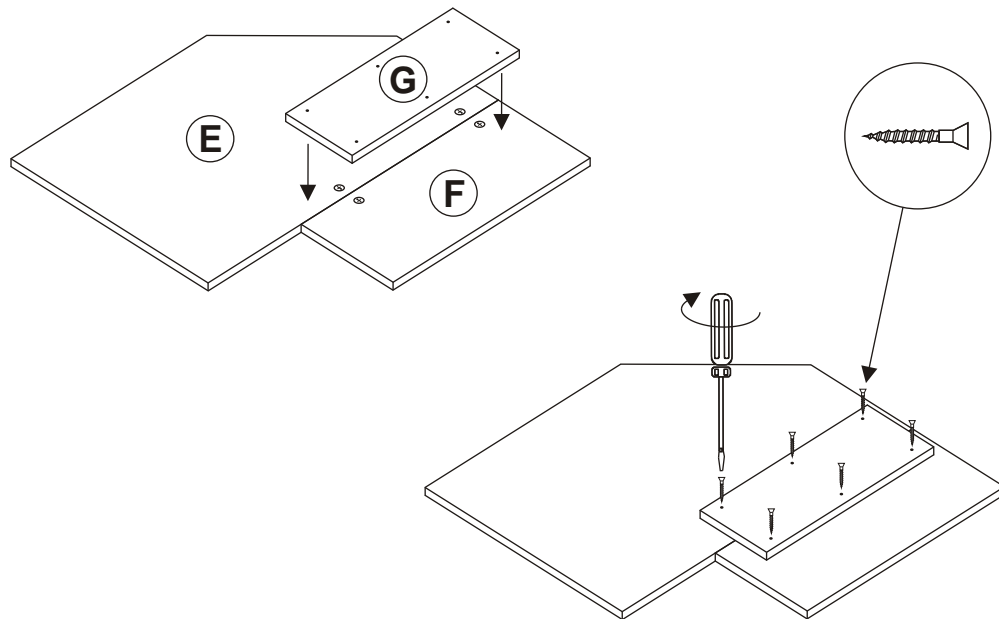
C1 → D1
C2 → D2
E → F



5

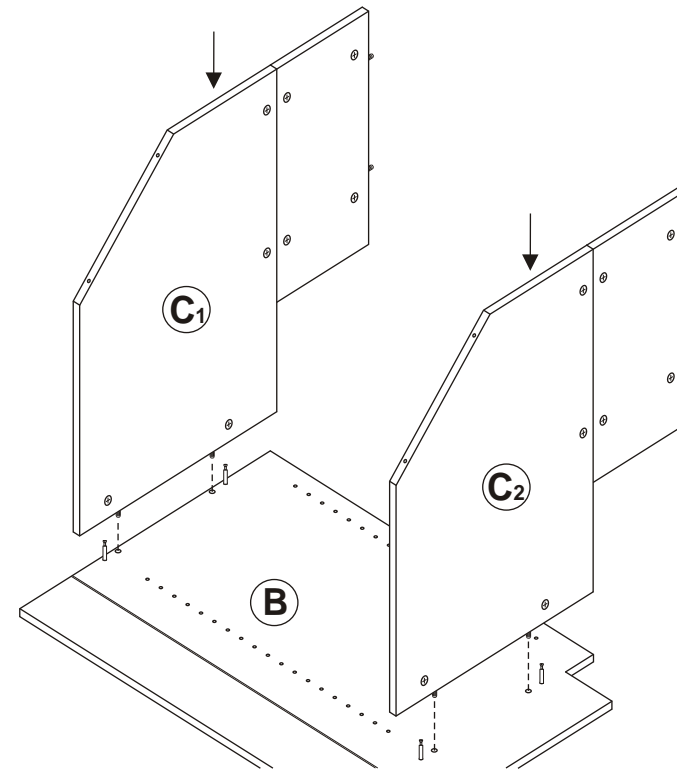
 x 6

G → E&F

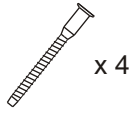


6

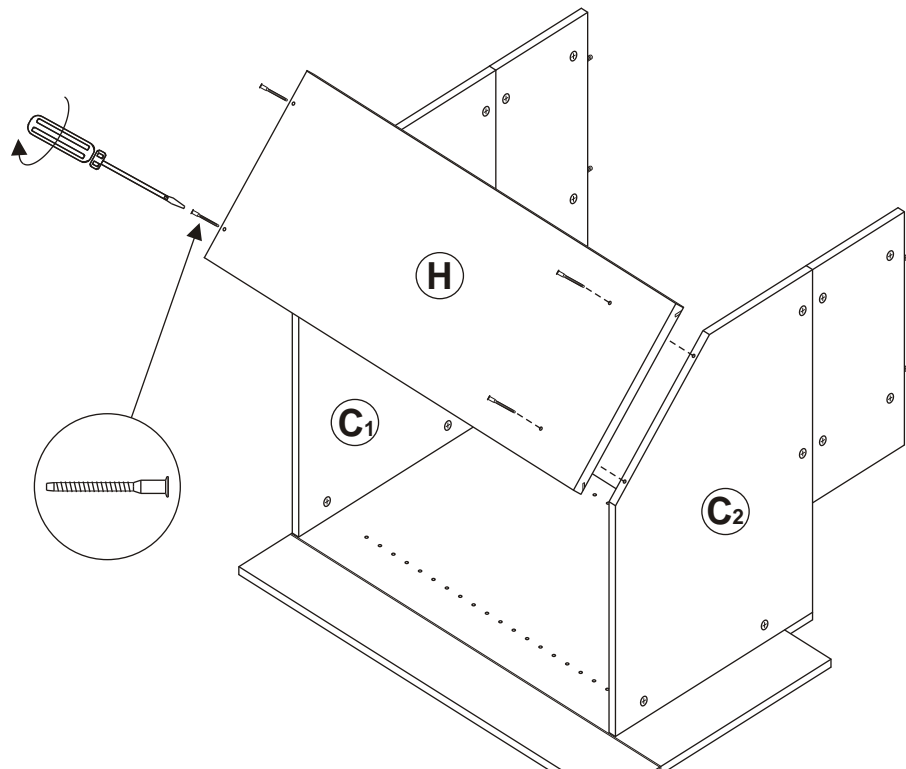
C1 → B
C2 → B



7

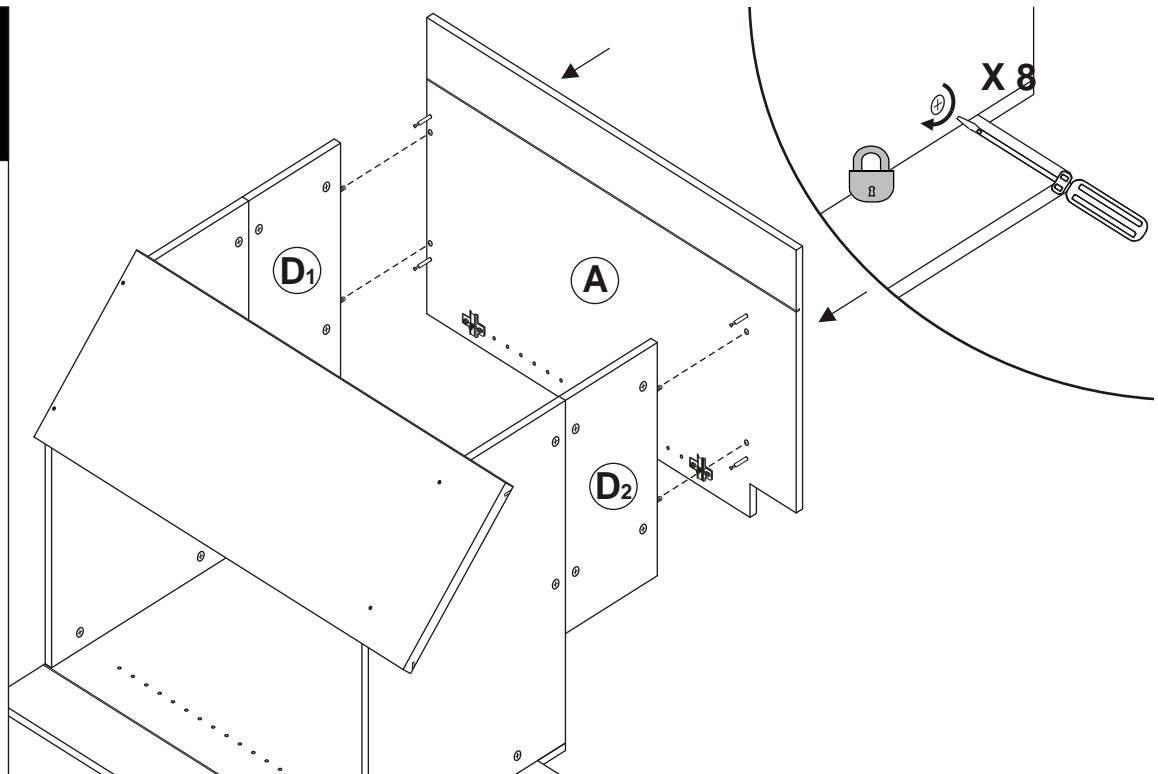


H → C1&2



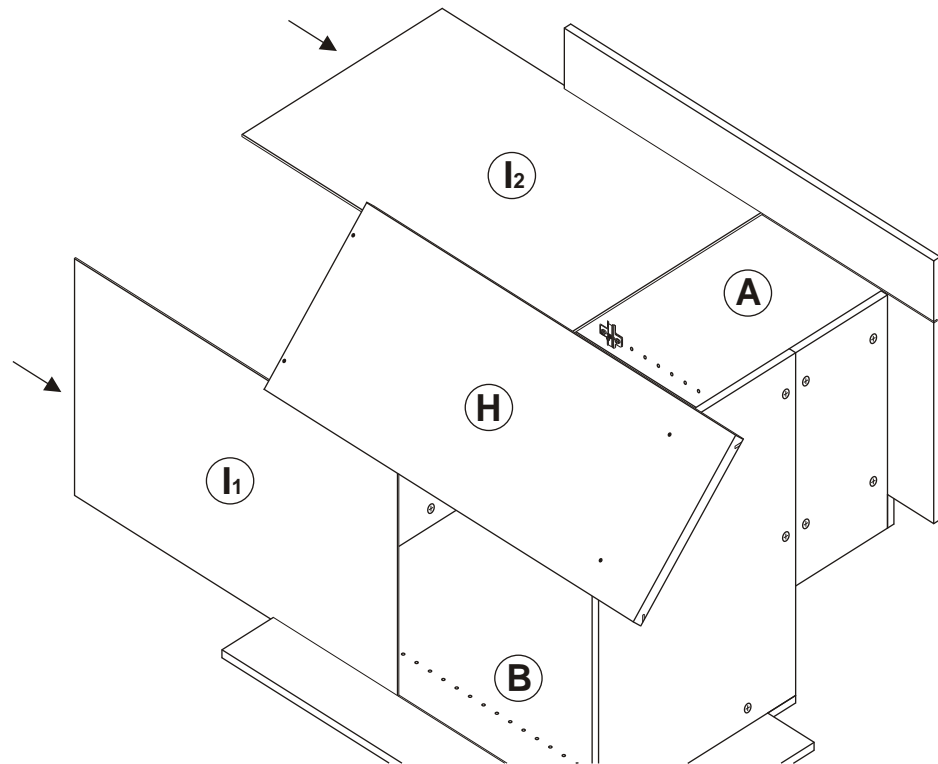
8

A → D1&2

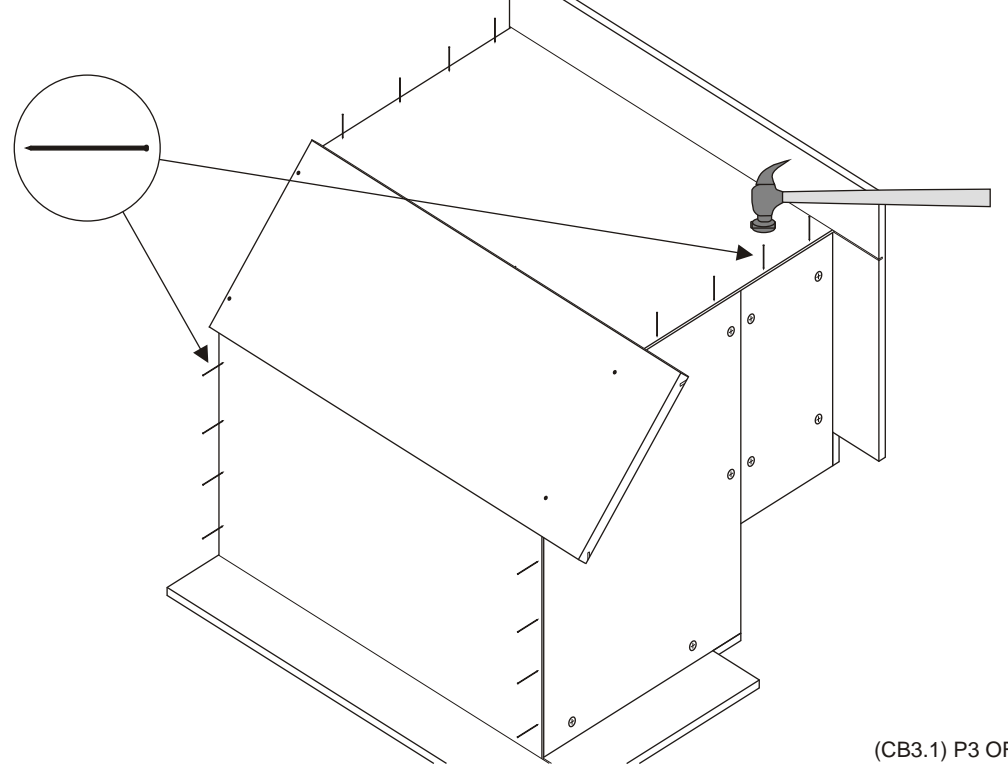
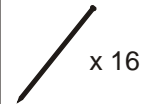


9

l1 → B&H
l2 → A&H



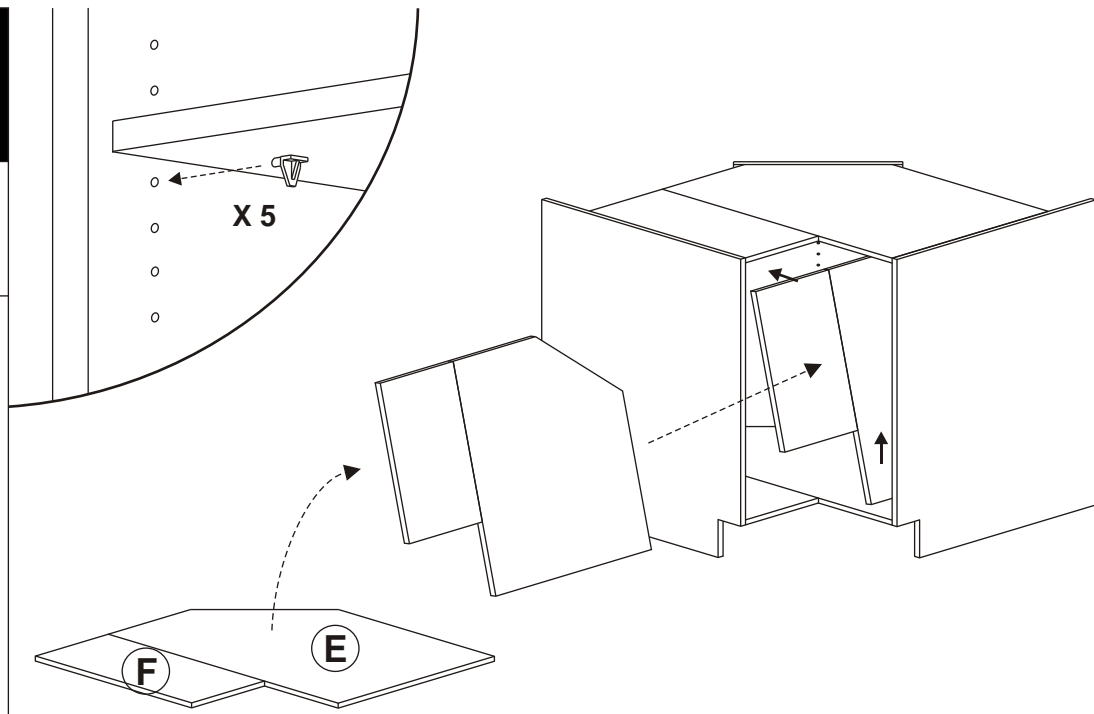
10



11

x 5

x 5

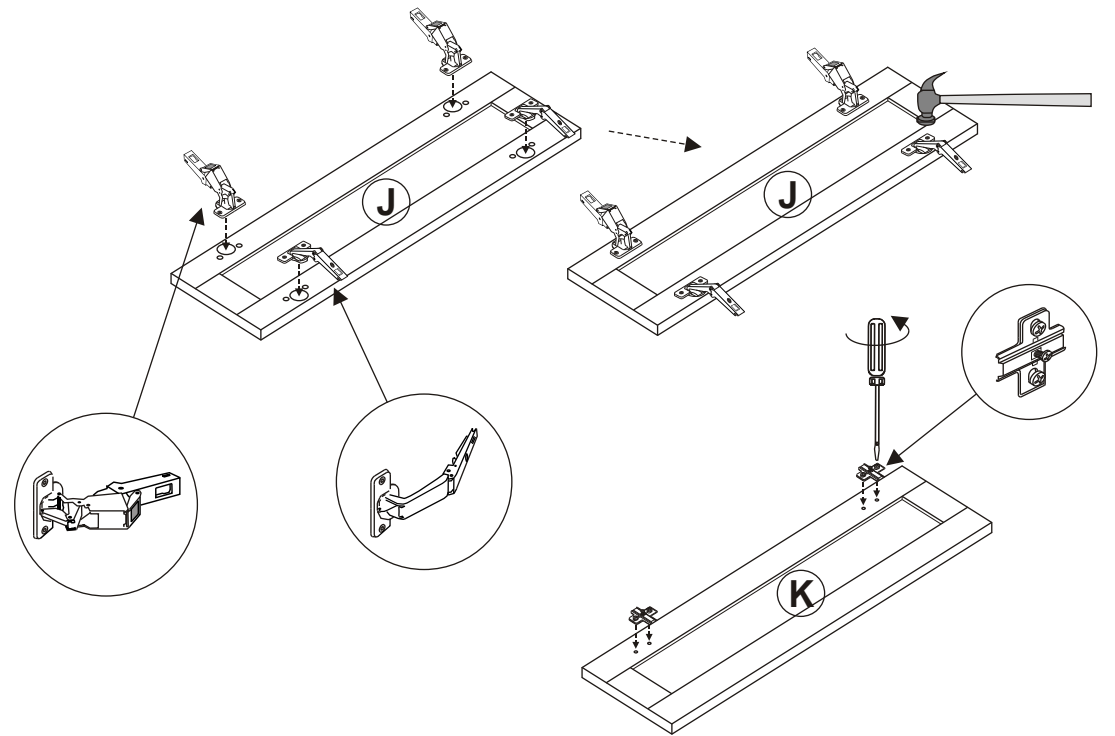


12

x 2

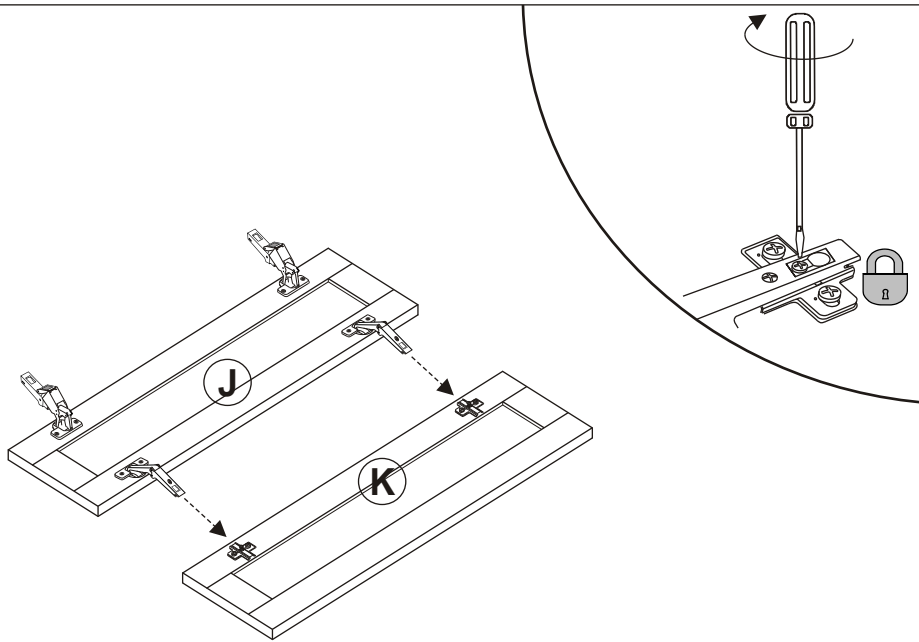
x 2

x 2



13

J → K



14

