

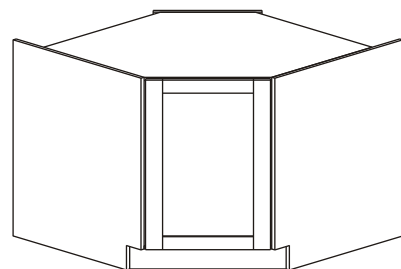
Goods covered under 5 year limited warranty offered by Euro-Rite Cabinets Ltd. For full warranty information, please visit www.eurorite.com -support-warranty.

Les marchandises couvertes au-dessous de 5 ans ont limité la garantie offerte par Euro-Rite Cabinets Ltd. Pour des informations complètes de garantie, visitez svp www.eurorite.com - appui - garantie

Las mercancías cubiertas bajo 5 años limitaron la garantía ofrecida por Euro-Rite Cabinets Ltd. Para la información completa de la garantía, visite por favor www.eurorite.com - ayuda - garantía

Assembly Instructions

Instructions D'Assemblée Instrucciones de asamblea

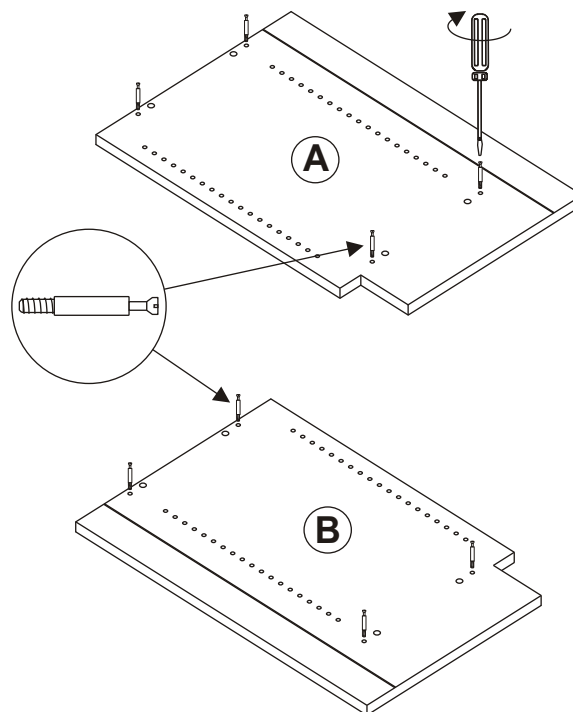
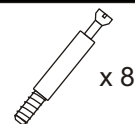


Corner Diagonal Base Cabinet

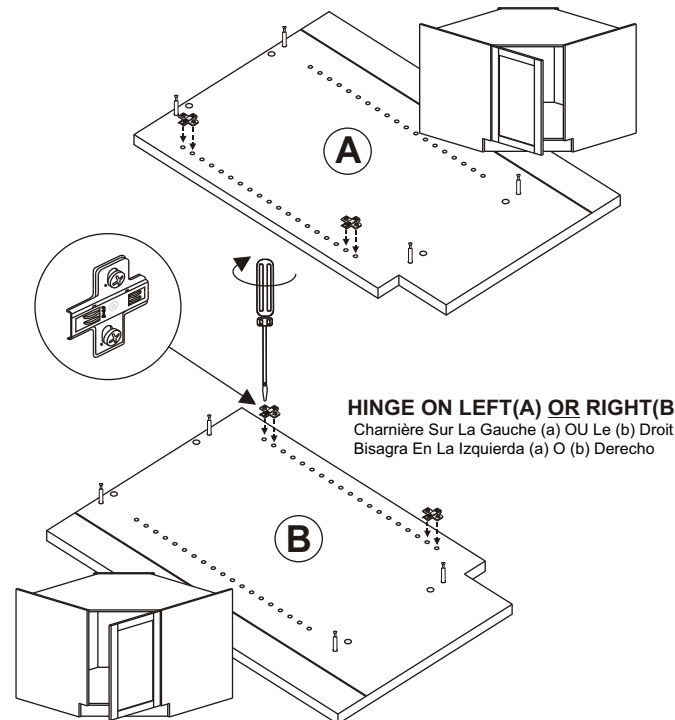
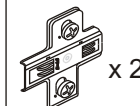
Cabinet Bas Diagonal Faisant le coin
Gabinete Bajo Diagonal De la esquina



1

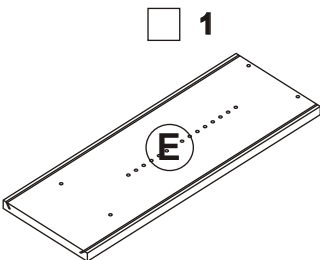
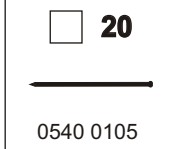
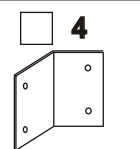
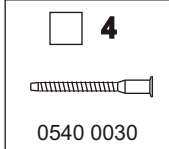
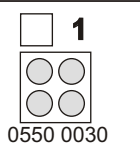
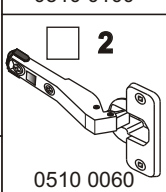
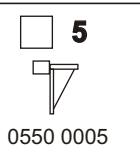
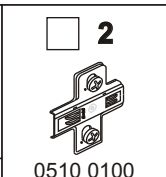
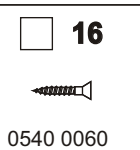
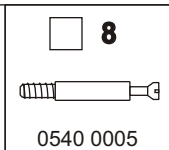


2

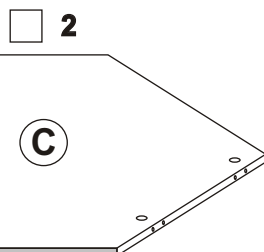


BOX
Boîte
Caja

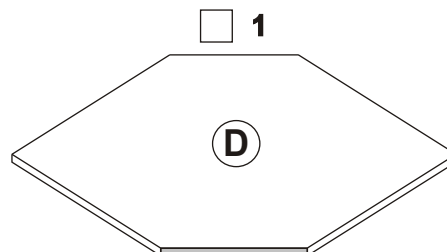
A



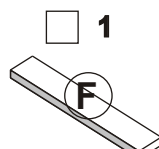
BACK LEG
Jambe Arrière
Pierna Trasera



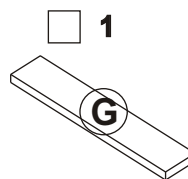
ASSEMBLY SHELF
Étagère d'Assemblée
Estante de la asamblea



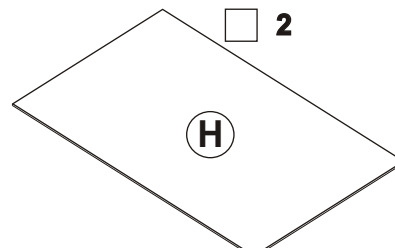
ADJUSTABLE SHELF
Étagère réglable
Estante ajustable



VALANCE
Valance
Valance



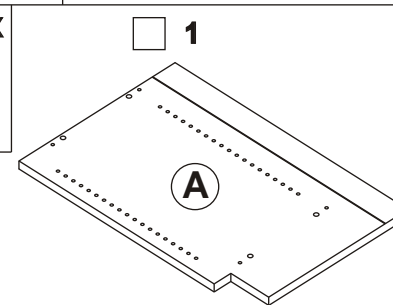
TOE KICK
Coup-de-pied D'Orteil
Retroceso Del Dedo del pie



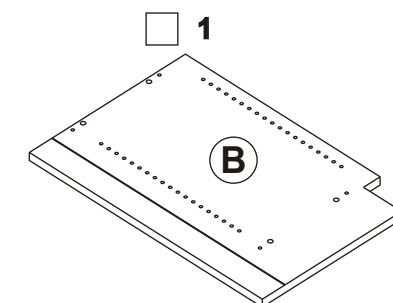
BACKBOARD
Panneau arrière
Tablero trasero

BOX
Boîte
Caja

B



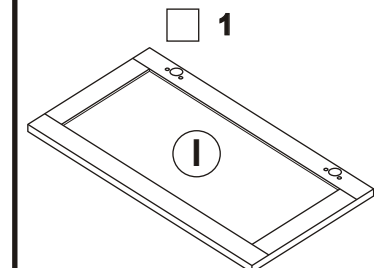
LEFT HAND GABLE (SIDE PANEL)
Pignon de main gauche (panneau latéral)
Aguilón de la mano izquierda (panel lateral)



RIGHT HAND GABLE (SIDE PANEL)
Pignon droit (panneau latéral)
Aguilón derecho (panel lateral)

BOX
Boîte
Caja


C

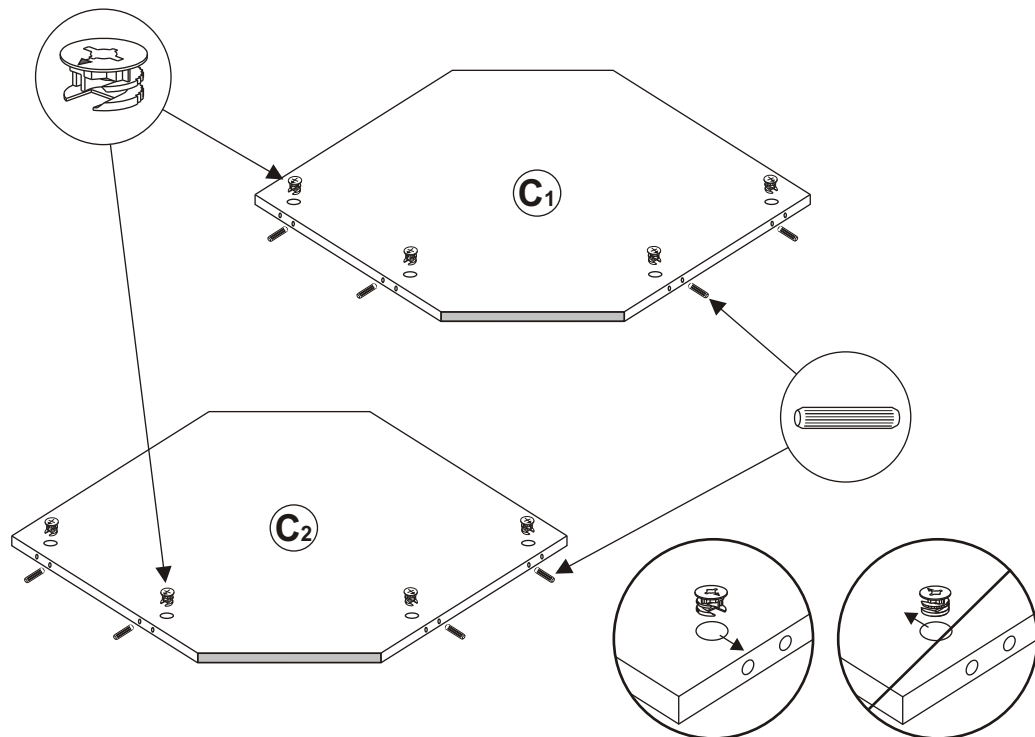


DOOR PANEL
Panneau de porte
Panel de la puerta

3

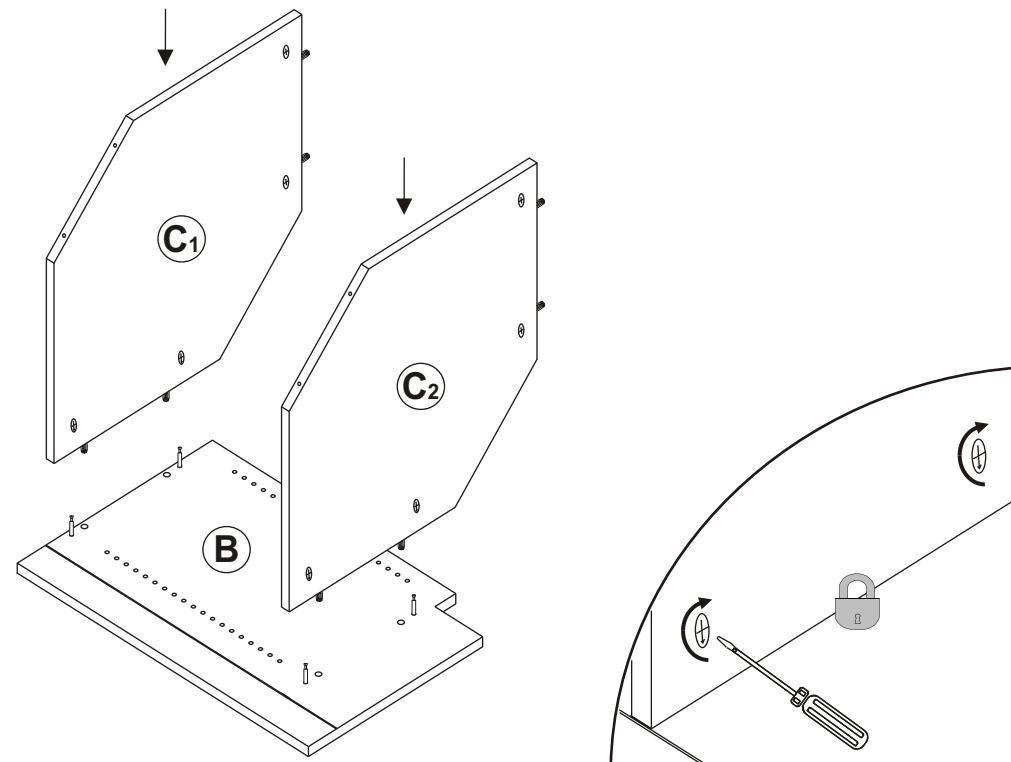
 x 8

 x 8



4

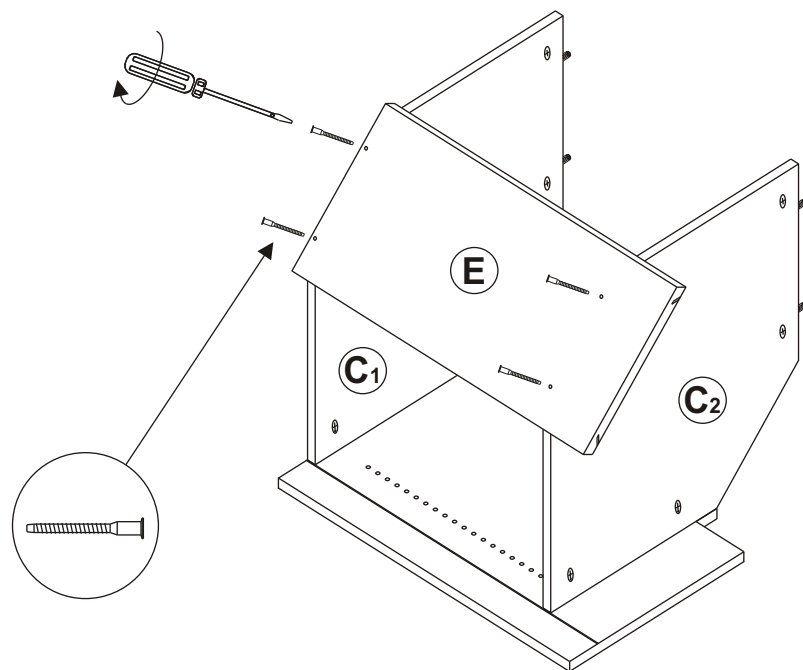
C1&2 → B



5

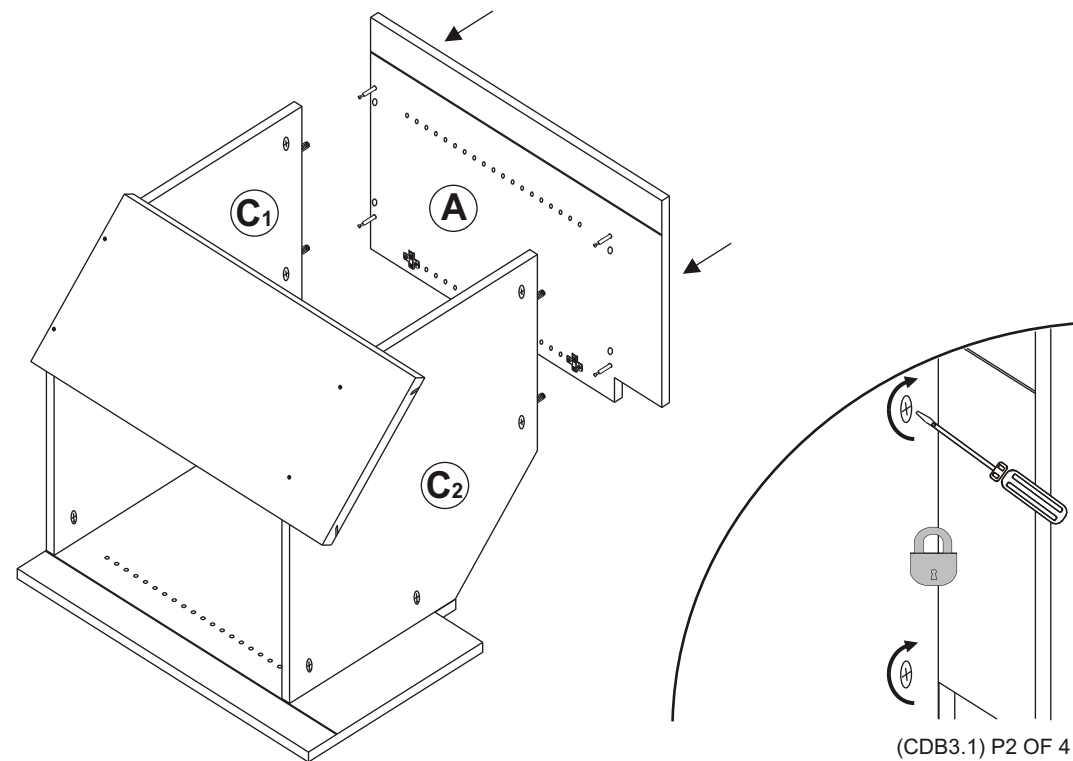
 x 4

E → C1&2

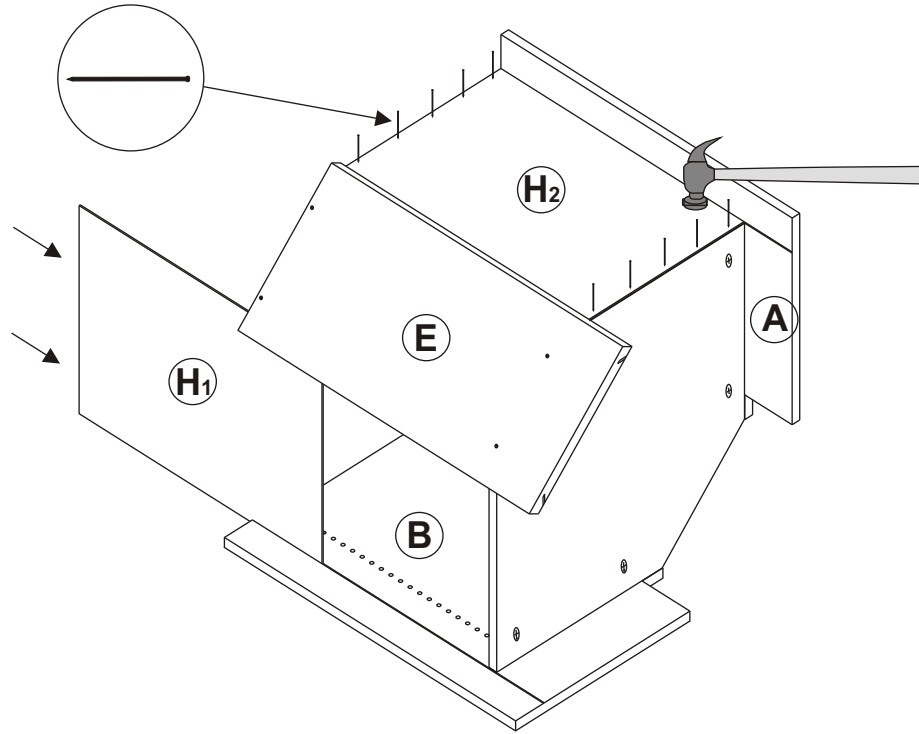


6

A → C1&2



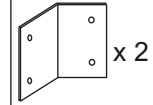
7



x 20

H1 → E, B
H2 → E, A

8

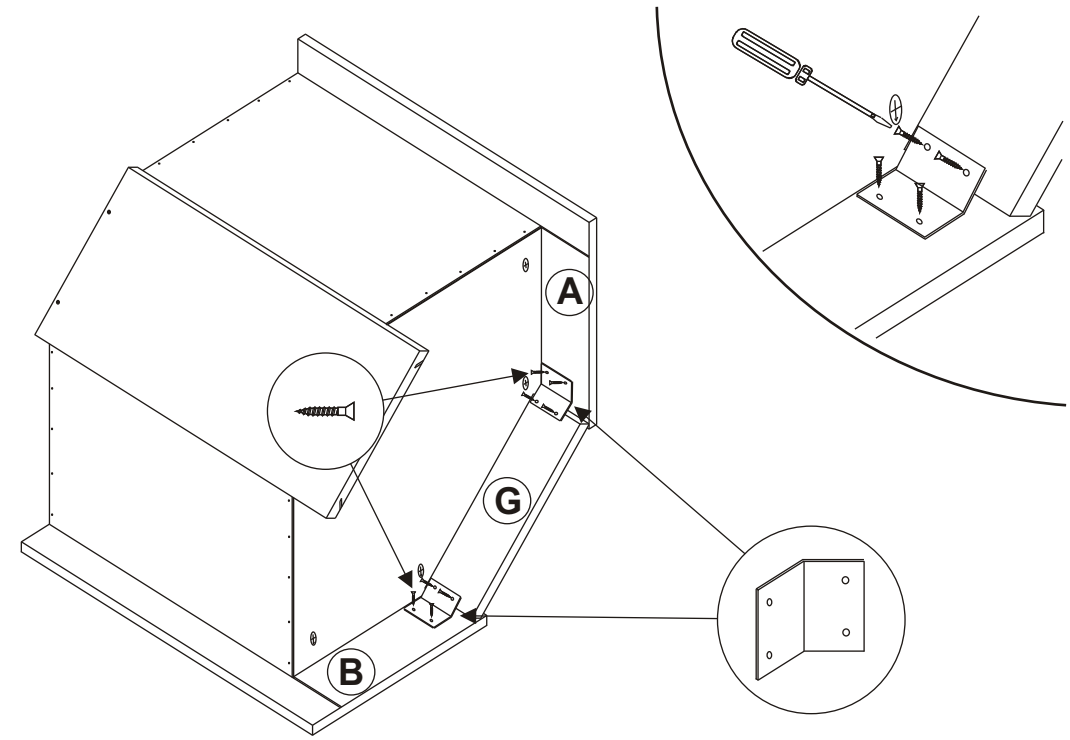


x 2

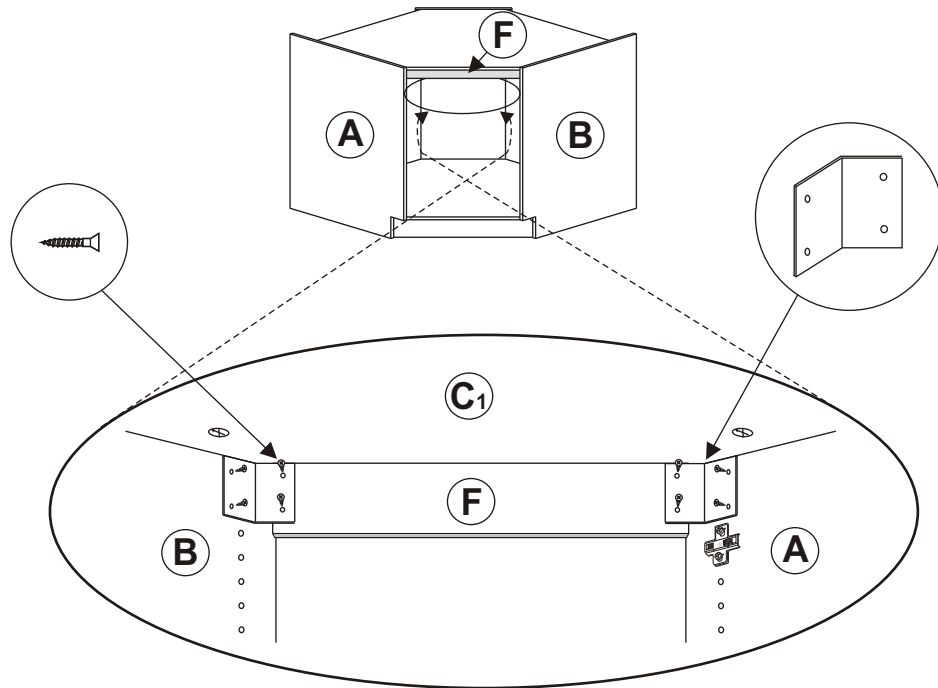


x 8

G → A, B



9



x 2



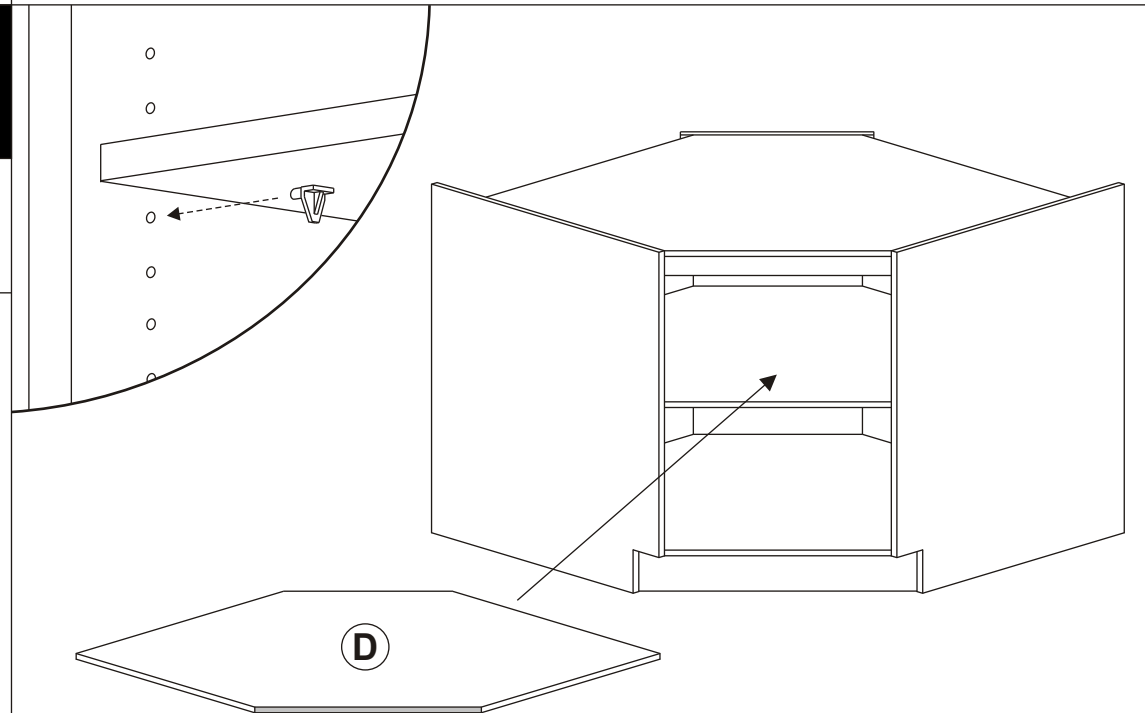
x 8

F → A, B

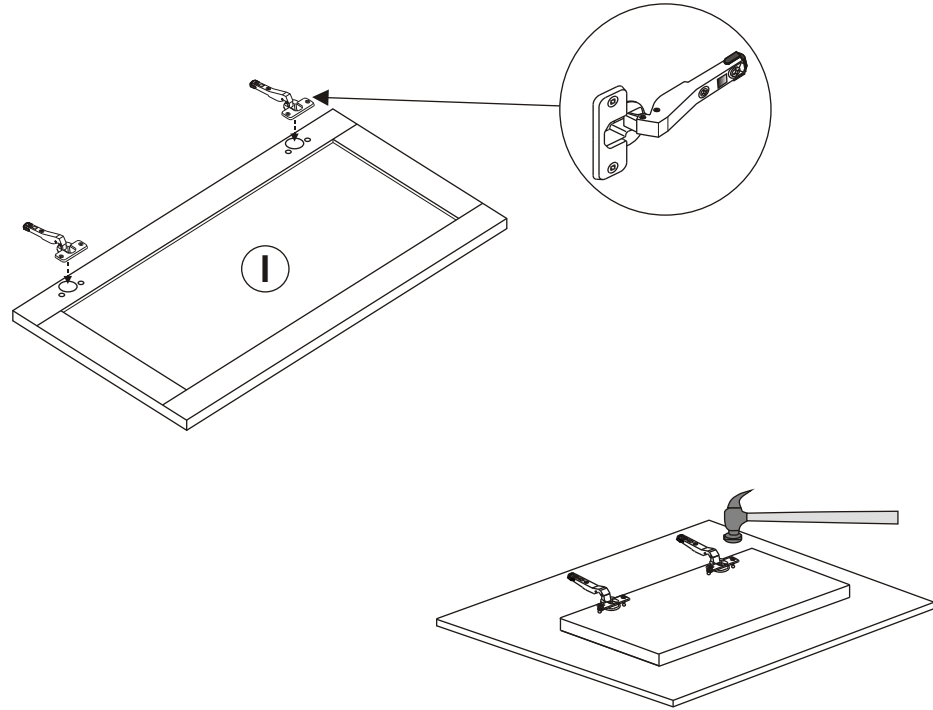
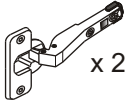
10



x 5



11



12

