

Goods covered under 5 year limited warranty offered by Euro-Rite Cabinets Ltd. For full warranty information, please visit www.eurorite.com -support-warranty.

Les marchandises couvertes au-dessous de 5 ans ont limité la garantie offerte par Euro-Rite Cabinets Ltd. Pour des informations complètes de garantie, visitez svp www.eurorite.com - appui - garantie

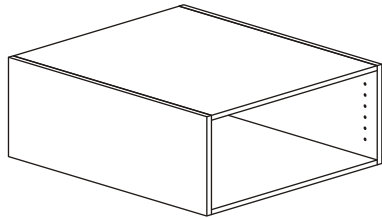
Las mercancías cubiertas bajo 5 años limitaron la garantía ofrecida por Euro-Rite Cabinets Ltd. Para la información completa de la garantía, visite por favor www.eurorite.com - ayuda - garantía

Assembly Instructions



Instructions D'Assemblée Instrucciones de asamblea


Pantry Extension Cabinet

Cabinet De Prolongation D'Office
Armario de extensión De la Despensa




1

 x 8
  x 8






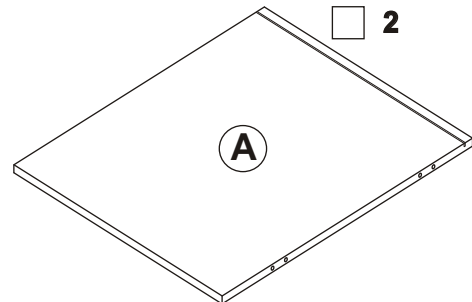
2

 x 8
 

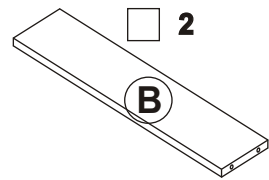
BOX
Boîte
Caja

A

-  8
0540 0005
-  8
0540 0025
-  16
0540 0015








ASSEMBLY SHELF
Étagère d'Assemblée
Estante de la asamblea

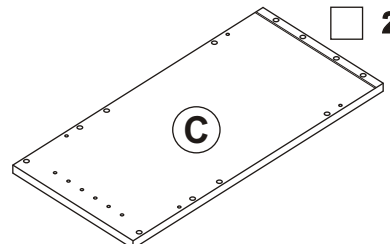


SCREW RAIL
Rail de vis
Carril del tornillo

BOX
Boîte
Caja

B







-  5 18" w
-  10 24" w
-  5 18" w
-  10 24" w
-  1 PER DOOR
par porte
por puerta

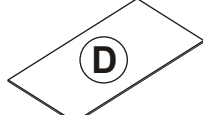


GABLE (SIDE PANEL)
Pignon (panneau latéral)
Aguilón (panel lateral)

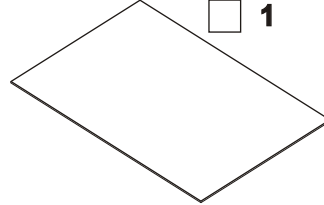
BOX
Boîte
Caja

C

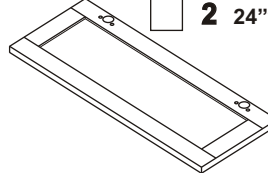
-  1 95" h
-  5 18" w
-  10 24" w
-  5 18" w
-  10 24" w
-  1 PER DOOR
par porte
por puerta



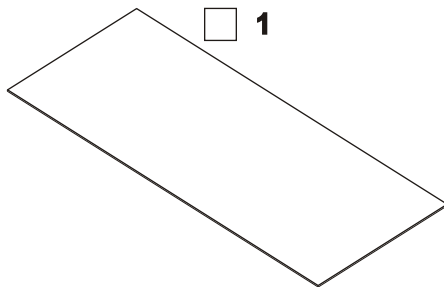
OPTION BACKBOARD 95" H
Panneau arrière D'Option
Tablero trasero De la Opción



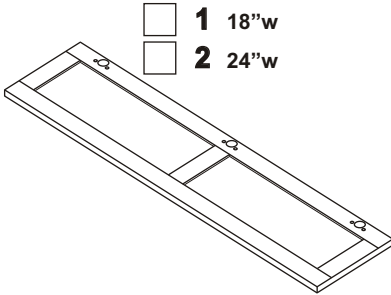
TOP BACKBOARD
Panneau arrière Supérieur
Tablero trasero Superior



TOP DOOR PANEL
Panneau Supérieur De Porte
Tapa Puerta Panel

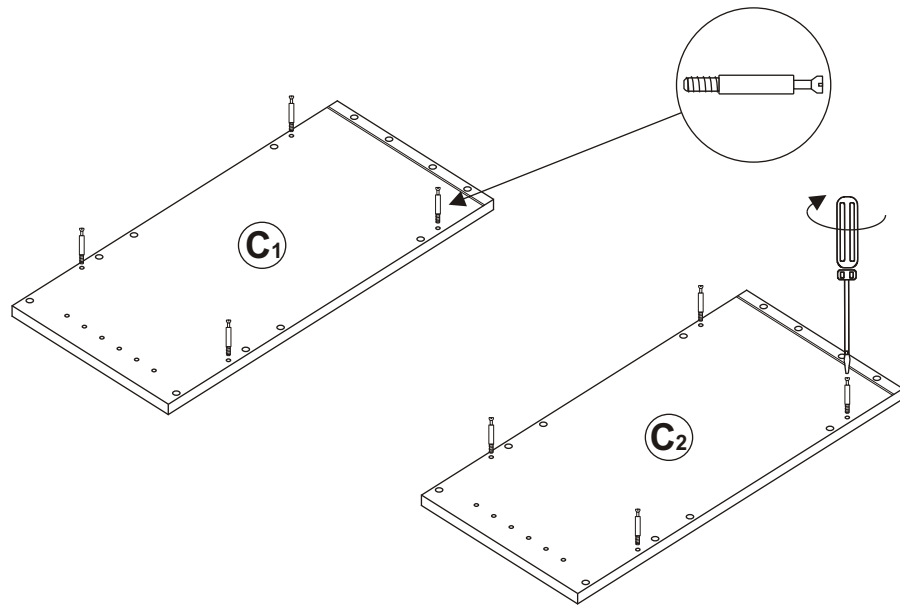


BOTTOM BACKBOARD
Fond Panneau arrière
Fondo Tablero



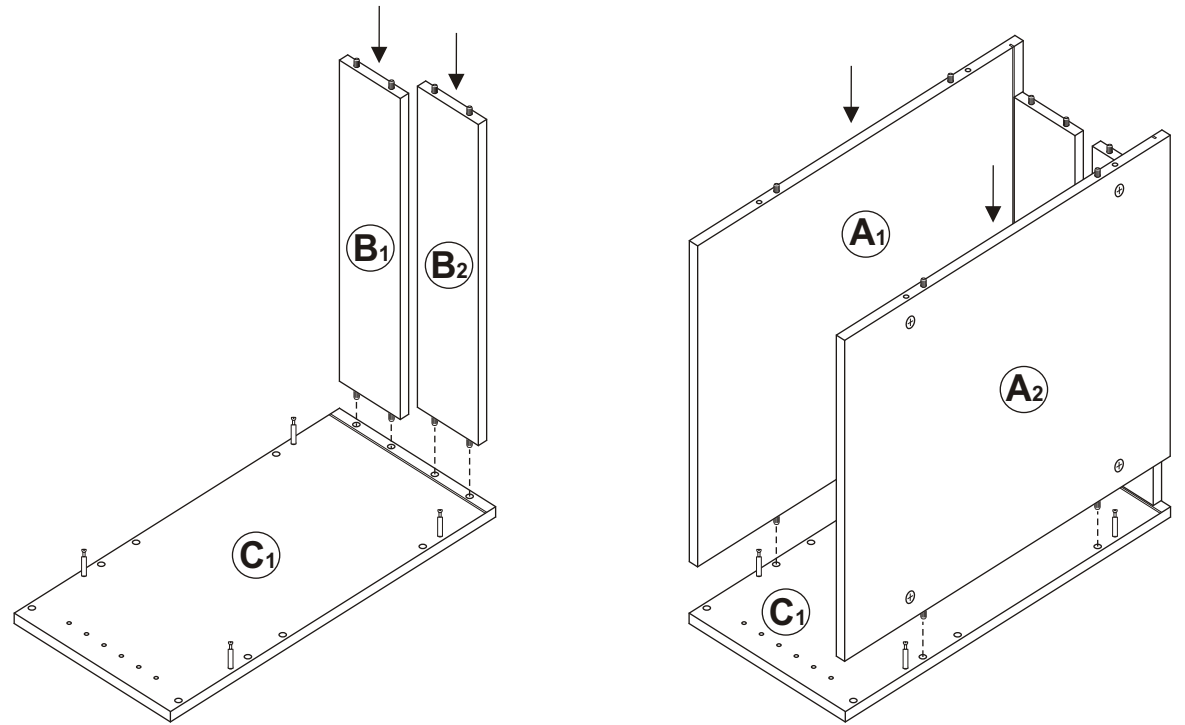
BOTTOM DOOR PANEL
Fond Porte Panneau
Panel Inferior De la Puerta

3



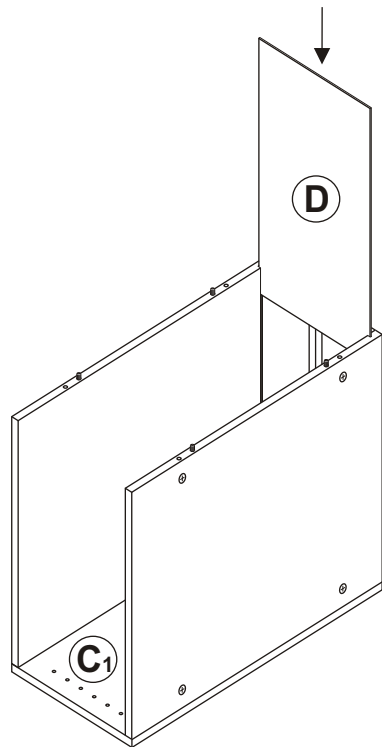
4

- B1 → C1
- B2 → C1
- A1 → C1
- A2 → C1



5

D → C1



6

C2 → A1&2,
D,
B1&2

