

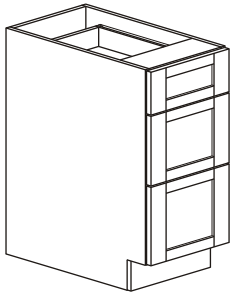
Goods covered under 5 year limited warranty offered by Euro-Rite Cabinets Ltd. For full warranty information, please visit [www.eurorite.com](http://www.eurorite.com) -support-warranty.

Les marchandises couvertes au-dessous de 5 ans ont limité la garantie offerte par Euro-Rite Cabinets Ltd. Pour des informations complètes de garantie, visitez svp [www.eurorite.com](http://www.eurorite.com) - appui - garantie

Las mercancías cubiertas bajo 5 años limitaron la garantía ofrecida por Euro-Rite Cabinets Ltd. Para la información completa de la garantía, visite por favor [www.eurorite.com](http://www.eurorite.com) - ayuda - garantía

## Assembly Instructions

### Instructions D'Assemblée Instrucciones de asamblea

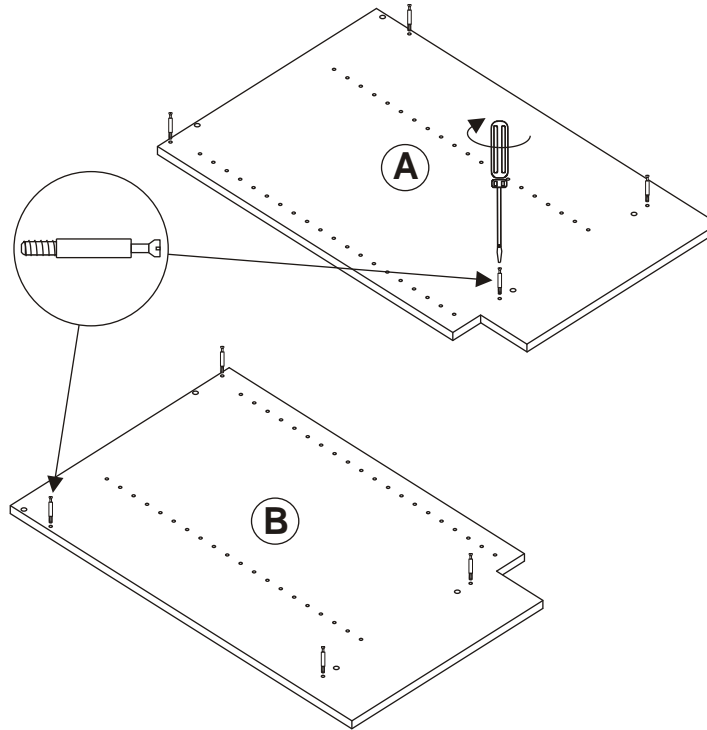
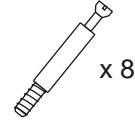


#### Vanity 3 Drawer Bank

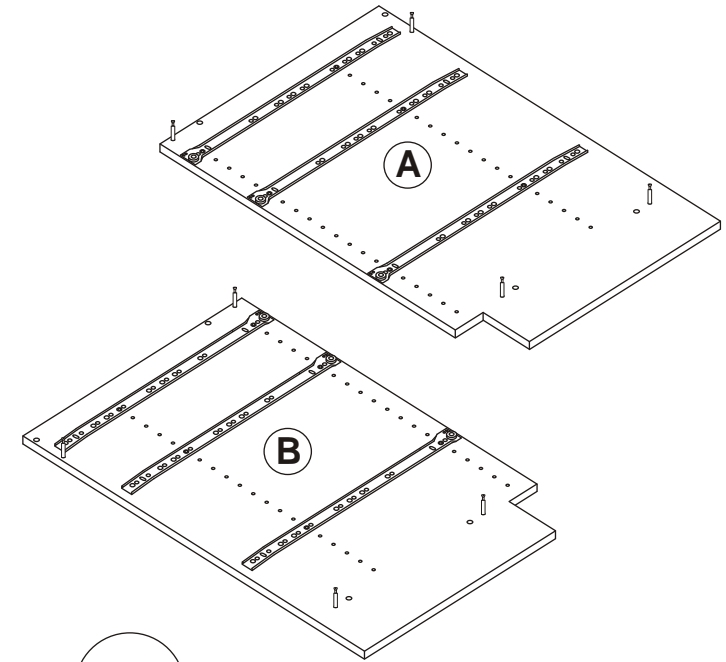
Banque de tiroir de la vanité 3  
Banco del cajón de la vanidad 3



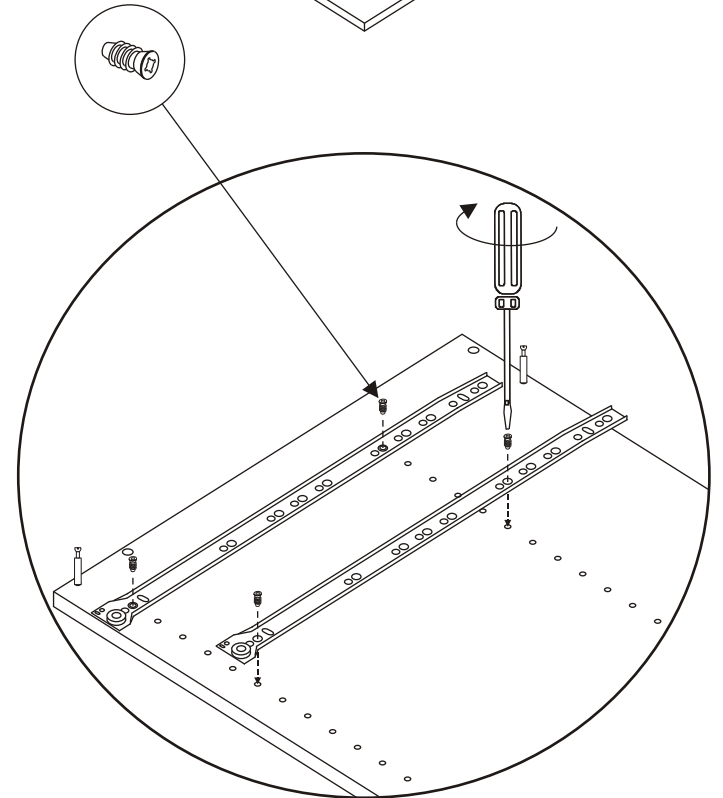
**1**



**2**




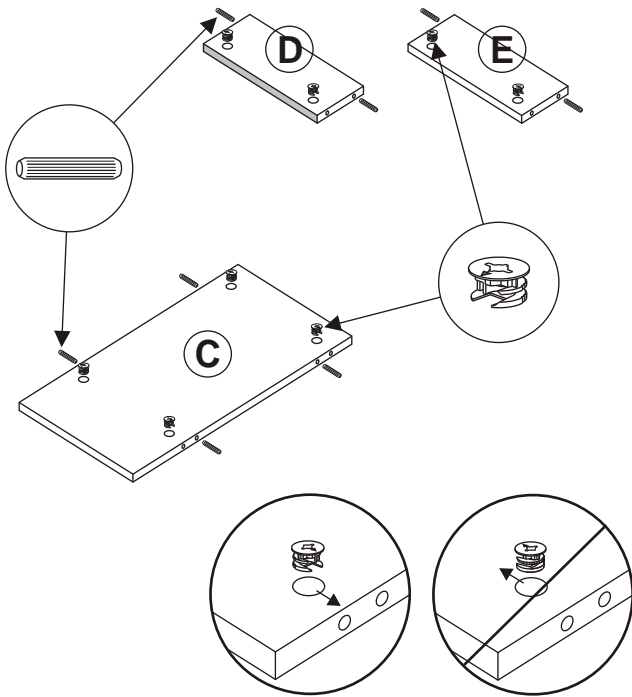
<p><b>8</b> 0540 0005</p>	<p><b>8</b> 0540 0025</p>	<p><b>8</b> 0540 0015</p>	<p><b>4</b> 0540 0100</p>	<p><b>24</b> 0540 0090</p>	<p><b>3</b> 0550 0025</p>	<p><b>3</b> 0530 0075</p>	<p><b>3</b> 0530 0070</p>	<p><b>1</b> <b>FRONT RAIL</b> Rail avant Carril delantero</p>	<p><b>1</b> <b>BACK RAIL</b> Rail arrière Carril trasero</p>		
<p><b>1</b> 0530 0020 <b>DRAWER SLIDE</b> Glissière de tiroir Diapositiva del cajón</p>	<p><b>1</b> <b>LEFT HAND GABLE (SIDE PANEL)</b> Pignon de main gauche (panneau latéral) Aguilón de la mano izquierda (panel lateral)</p>	<p><b>1</b> <b>RIGHT HAND GABLE (SIDE PANEL)</b> Pignon droit (panneau latéral) Aguilón derecho (panel lateral)</p>	<p><b>1</b> <b>ASSEMBLY SHELF</b> Étagère d'Assemblée Estante de la asamblea</p>	<p><b>1</b> <b>TOE KICK</b> Coup-de-pied D'Orteil Retroceso Del Dedo del pie</p>	<p><b>1</b> <b>DRAWER FACE 10" h</b> Visage de tiroir Cara del cajón</p>	<p><b>1</b> <b>DRAWER FACE 6" h</b> Visage de tiroir Cara del cajón</p>	<p><b>1</b> <b>DRAWER FACE 11 1/4" h</b> Visage de tiroir Cara del cajón</p>	<p><b>2</b> 0530 0035 <b>DRAWER SLIDE</b> Glissière de tiroir Diapositiva del cajón</p>	<p><b>3</b> <b>DRAWER BOTTOM</b> Le fond de tiroir Fondo del cajón</p>	<p><b>1</b> <b>DRAWER BACK</b> Dos de tiroir Parte posterior del cajón</p>	<p><b>2</b> <b>DRAWER BACK (HIGH)</b> Dos de tiroir (haut) Parte posterior del cajón (alta)</p>



3

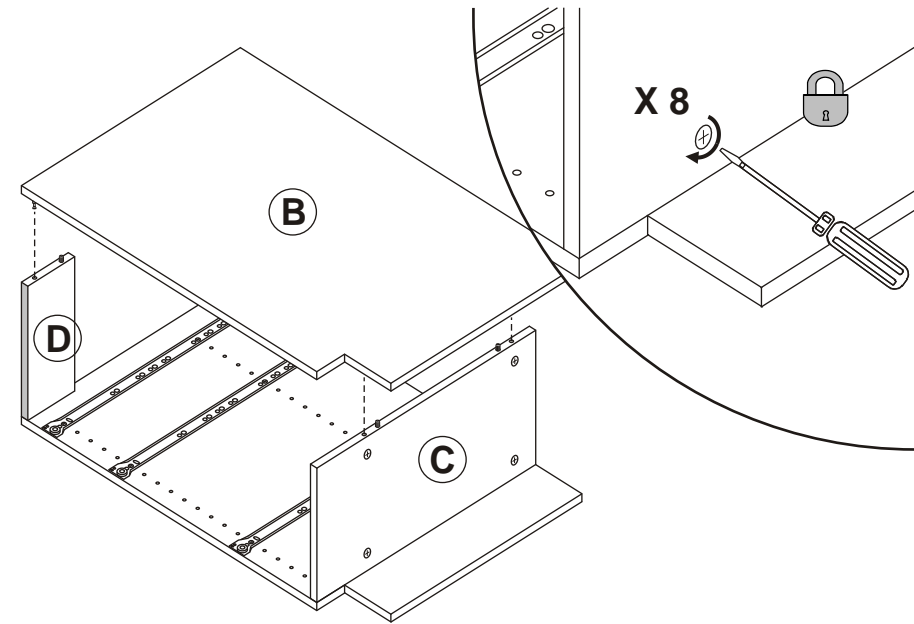
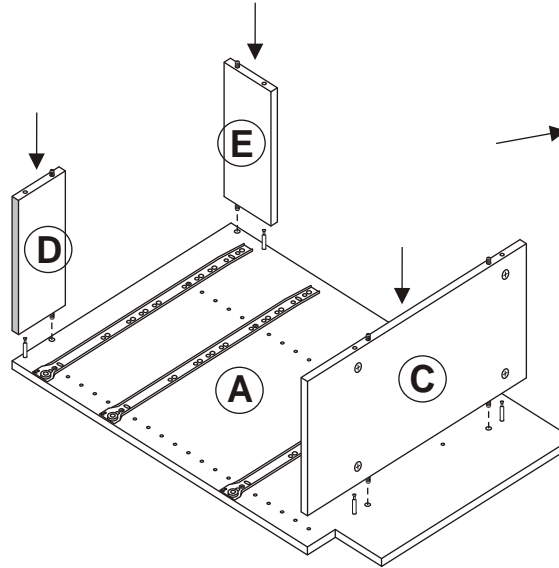
 x 8

 x 8




4

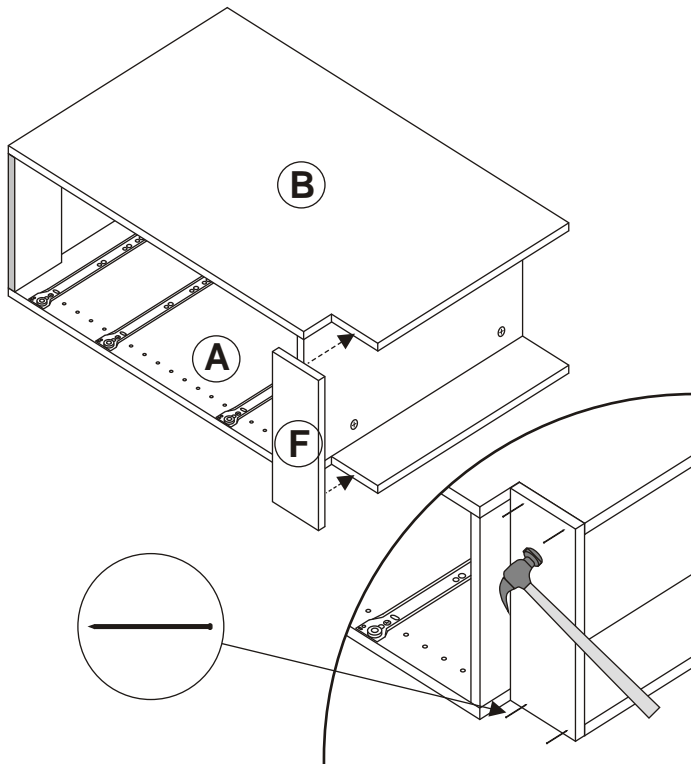
C → A  
D → A  
E → A  
B → C, D & E



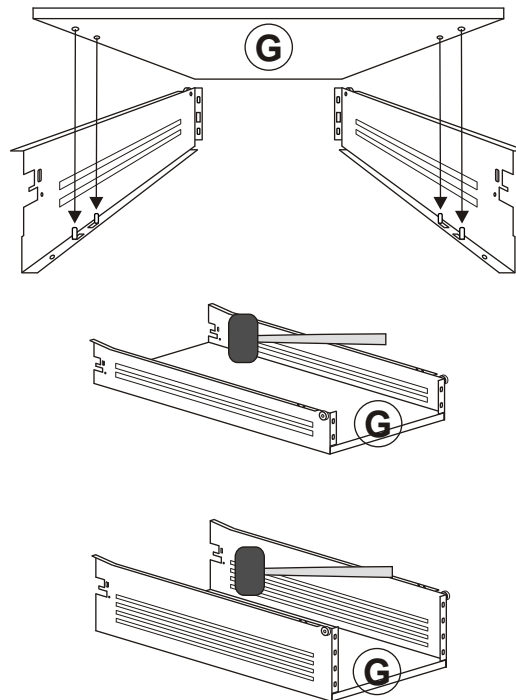
5

 x 4

F → A & B

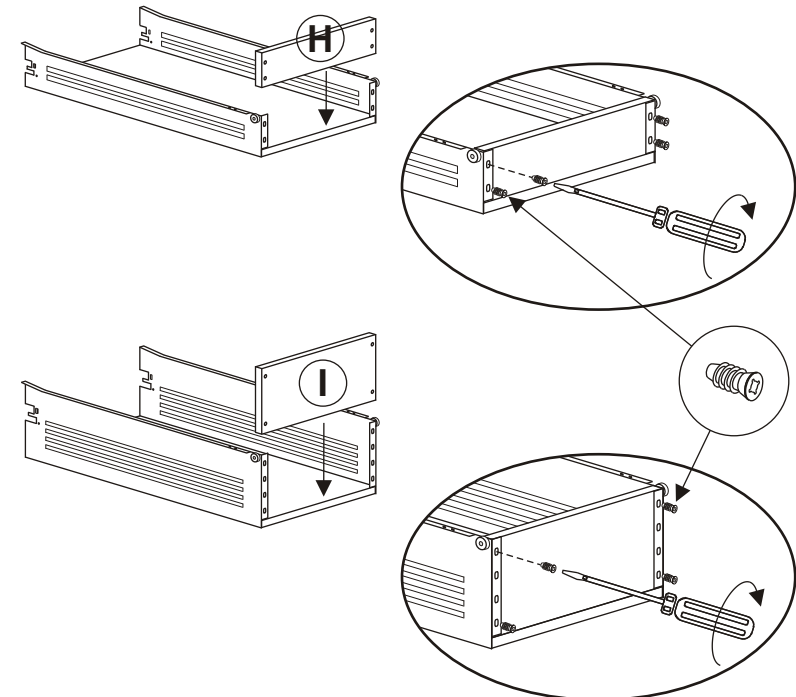


6

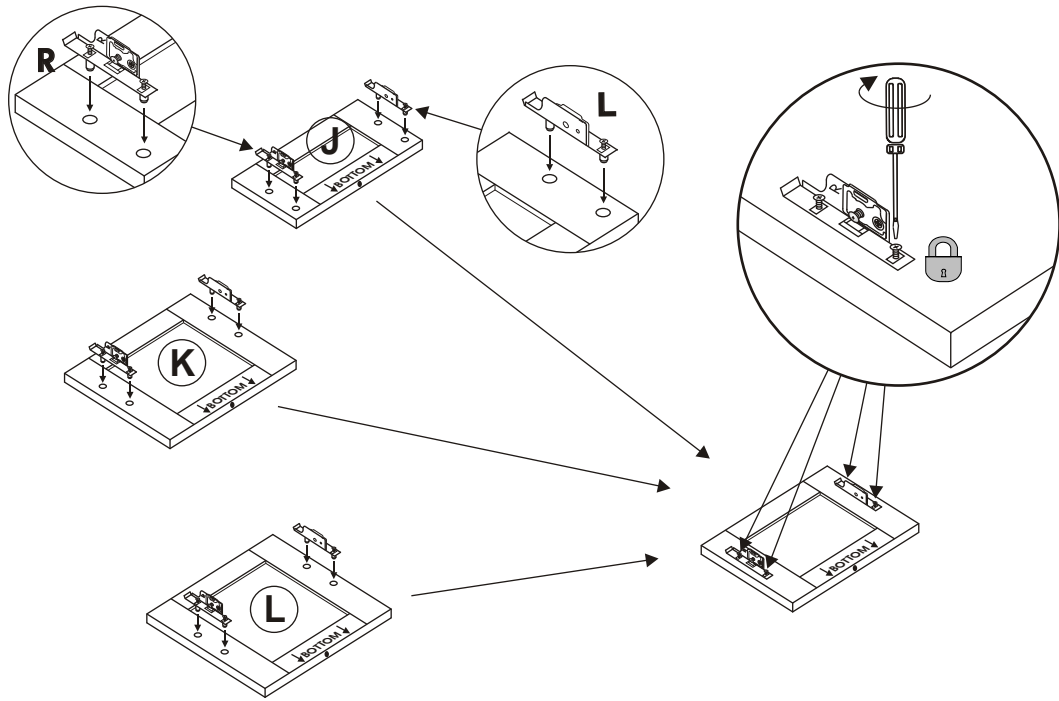
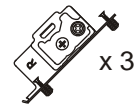
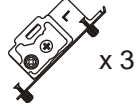


7

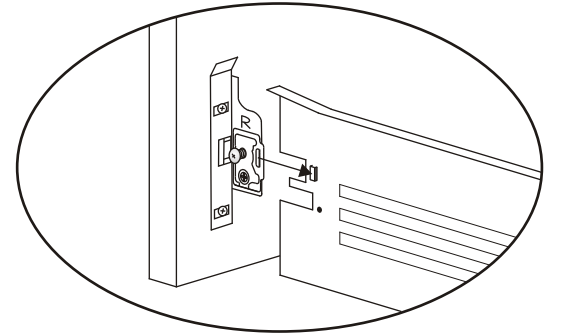
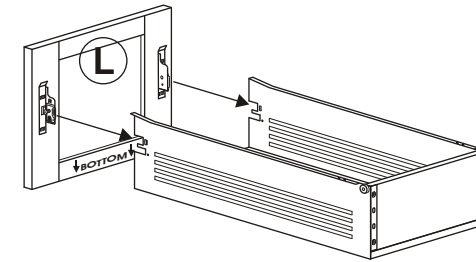
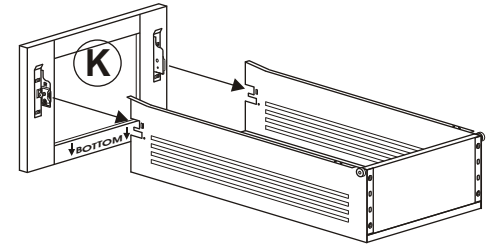
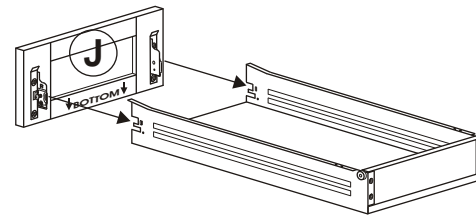
 x 12



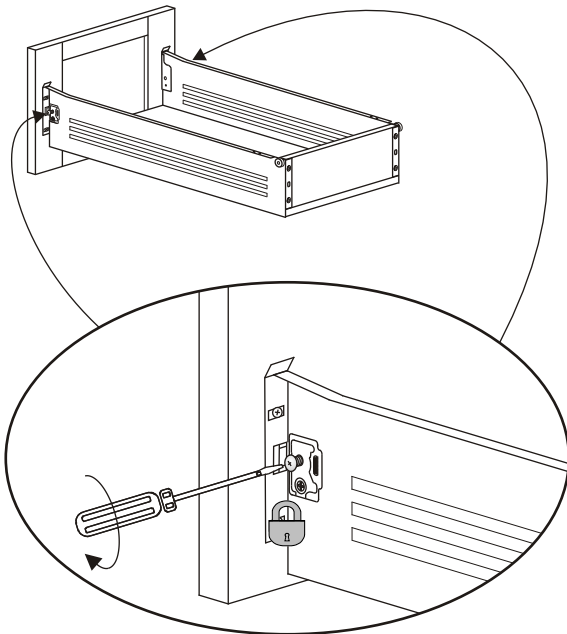
8



9



10



11

