

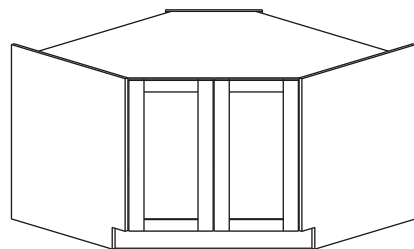
Goods covered under 5 year limited warranty offered by Euro-Rite Cabinets Ltd. For full warranty information, please visit [www.eurorite.com](http://www.eurorite.com) -support-warranty.

Les marchandises couvertes au-dessous de 5 ans ont limité la garantie offerte par Euro-Rite Cabinets Ltd. Pour des informations complètes de garantie, visitez svp [www.eurorite.com](http://www.eurorite.com) - appui - garantie

Las mercancías cubiertas bajo 5 años limitaron la garantía ofrecida por Euro-Rite Cabinets Ltd. Para la información completa de la garantía, visite por favor [www.eurorite.com](http://www.eurorite.com) - ayuda - garantía

## Assembly Instructions

Instructions D'Assemblée  
Instrucciones de asamblea




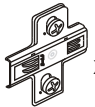
### Corner Sink Base Cabinet

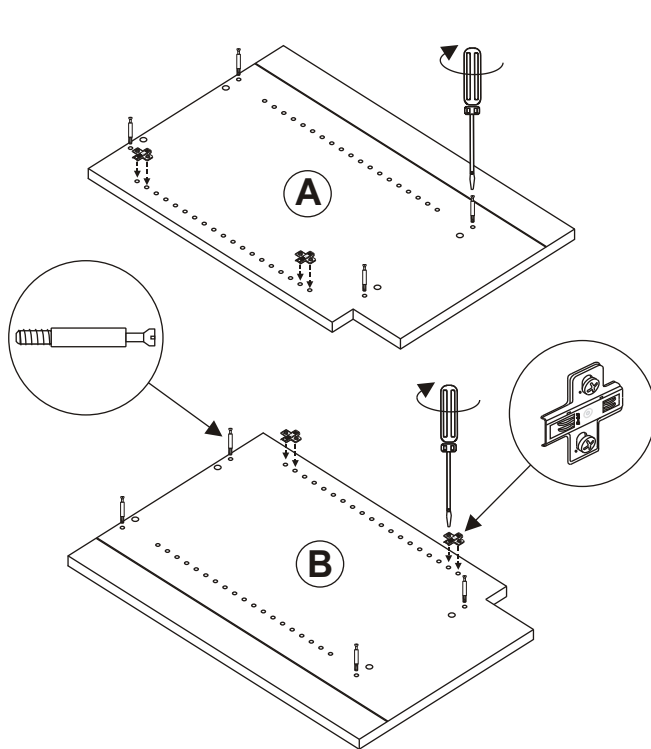
Cabinet Faisant le coin  
De Base D'Évier  
Gabinete De la esquina De la Base  
Del Fregadero




1

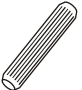

x 8



x 4

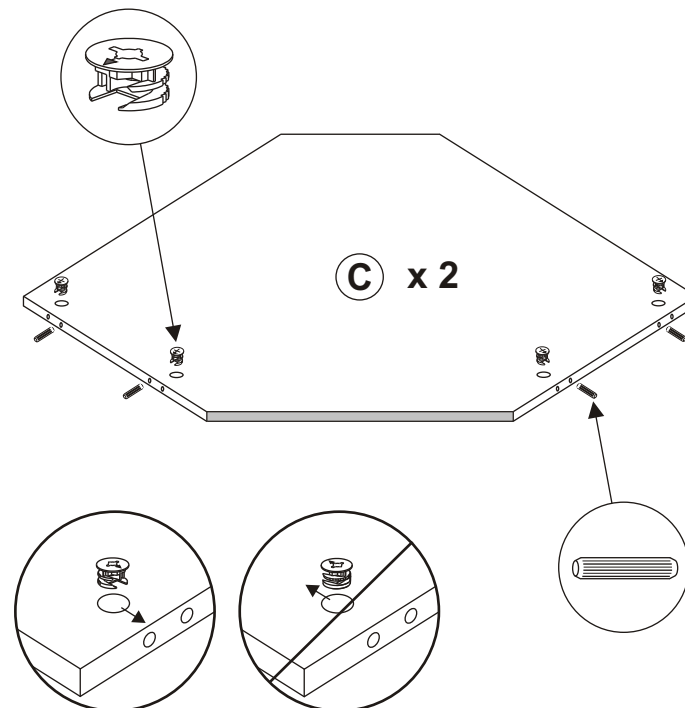


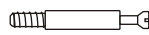




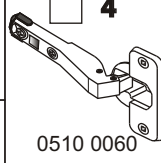

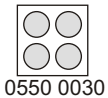

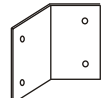

2

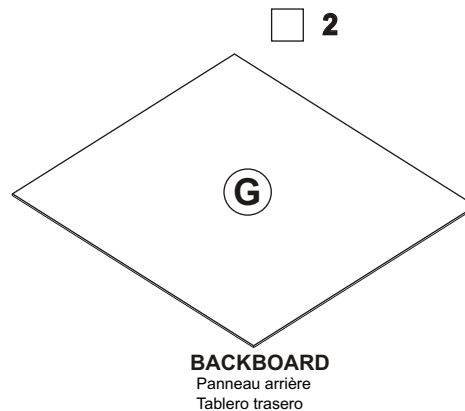
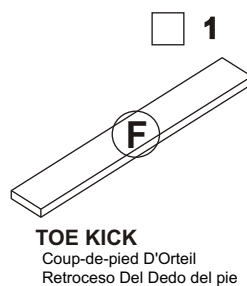
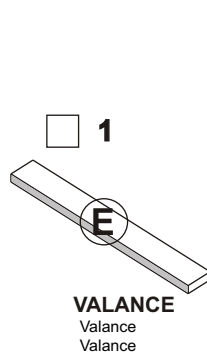
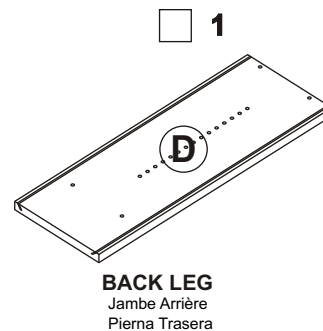
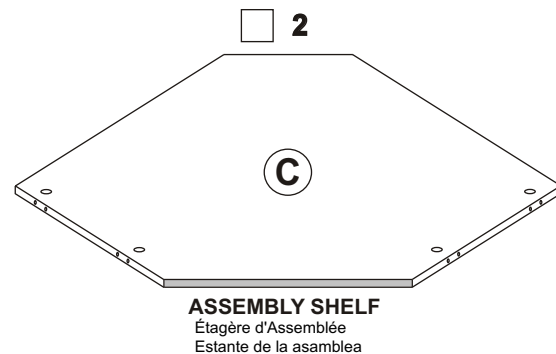

x 8

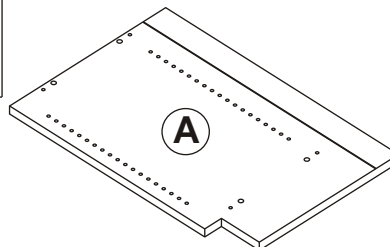
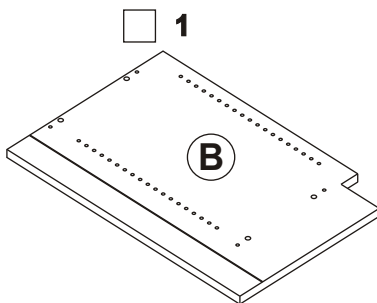

x 8

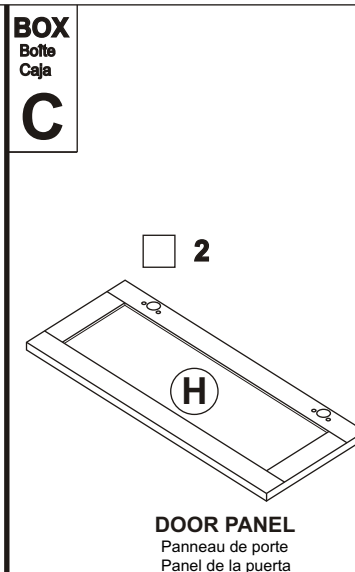




<b>BOX</b> Boîte Caja  <b>A</b>	8	16	4
	 0540 0005	 0540 0060	 0510 0100
	8	5	4
	 0540 0025	 0550 0005	 0510 0060
	8	2	
 0540 0015	 0550 0030		
4	4		
 0540 0030	 0560 0010		
20			
 0540 0105			

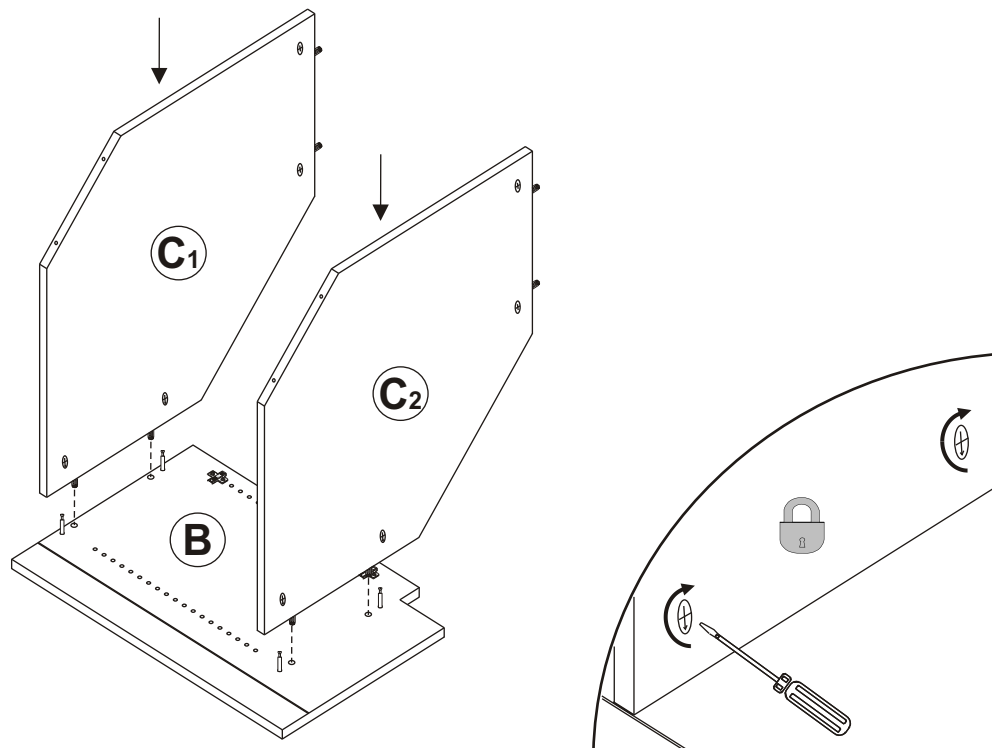


<b>BOX</b> Boîte Caja  <b>B</b>	1
	 <b>A</b>
	<b>LEFT HAND GABLE (SIDE PANEL)</b> Pignon de main gauche (panneau latéral) Aguilón de la mano izquierda (panel lateral)
<b>BOX</b> Boîte Caja  <b>C</b>	1
	 <b>B</b>
	<b>RIGHT HAND GABLE (SIDE PANEL)</b> Pignon droit (panneau latéral) Aguilón derecho (panel lateral)



3

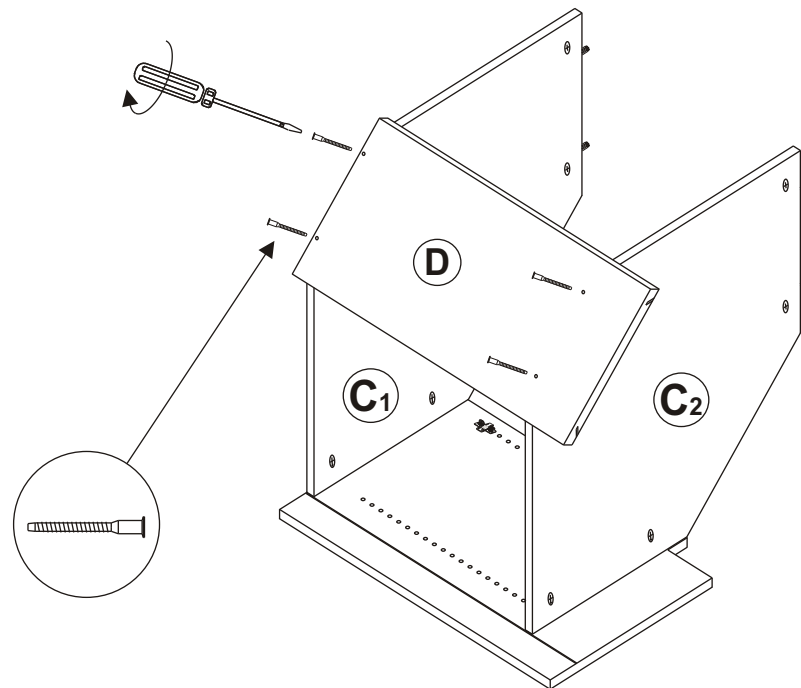
C1&2 → B



4

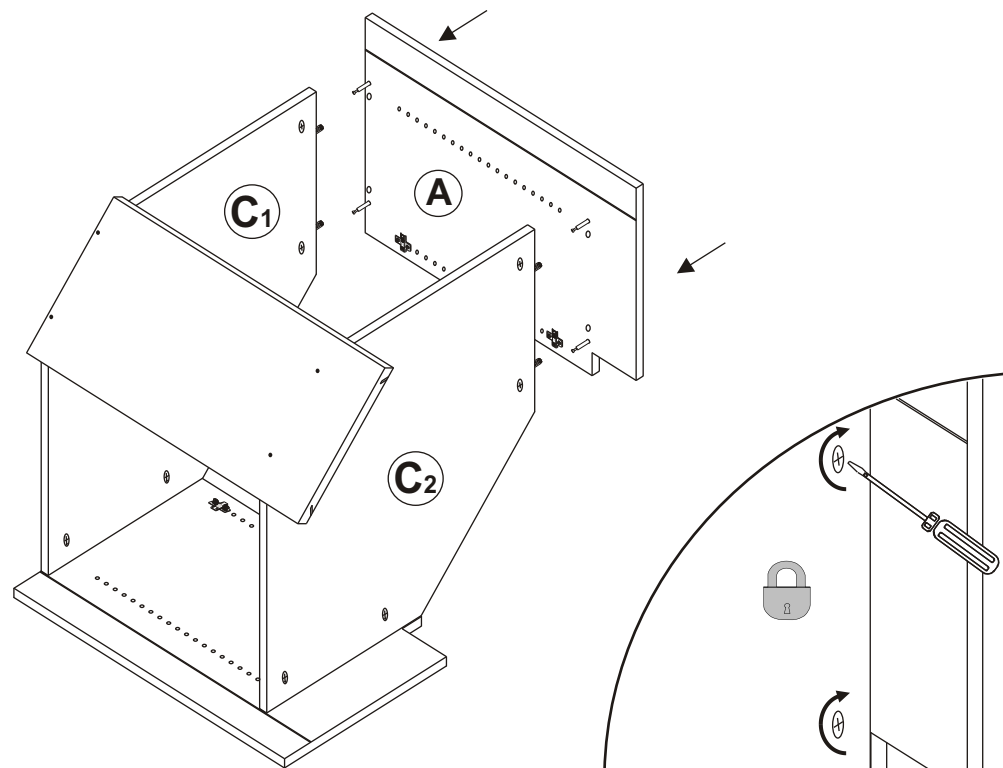
x 4

D → C1&2



5

A → C1&2

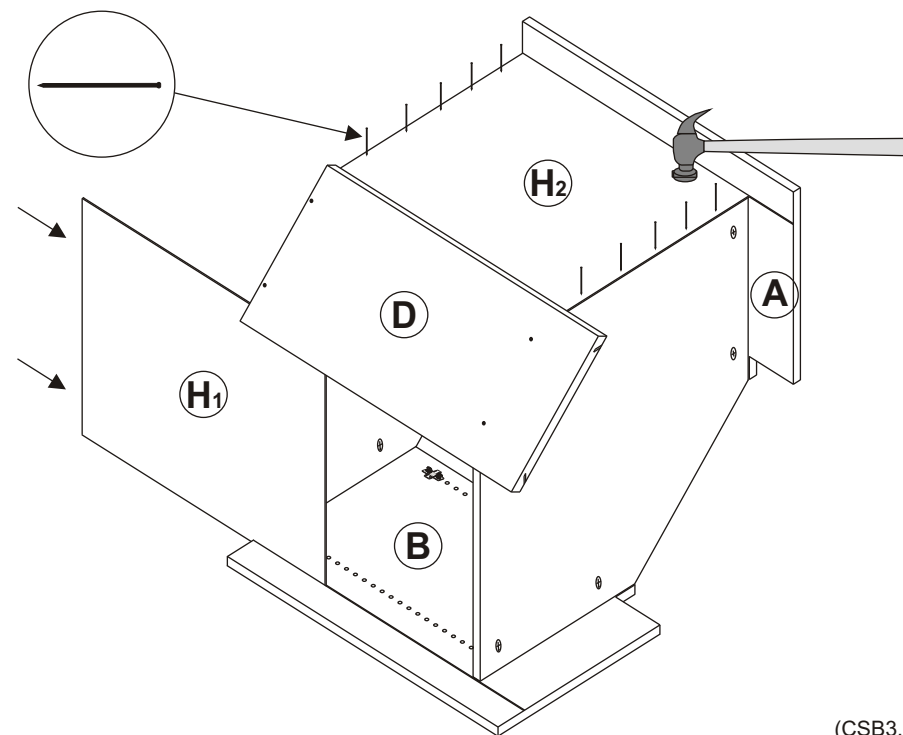


6

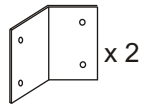
x 20

H1 → D,B

H2 → D,A



7

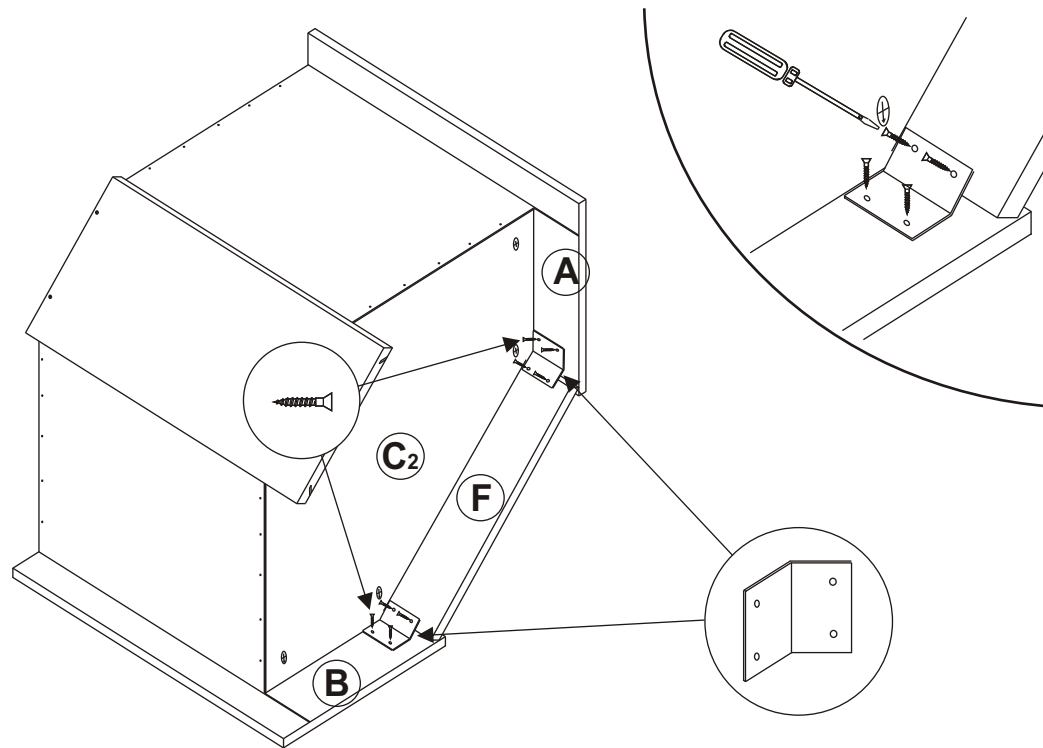


x 2

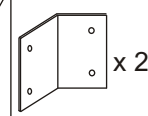


x 8

F → A, B  
& C2



8

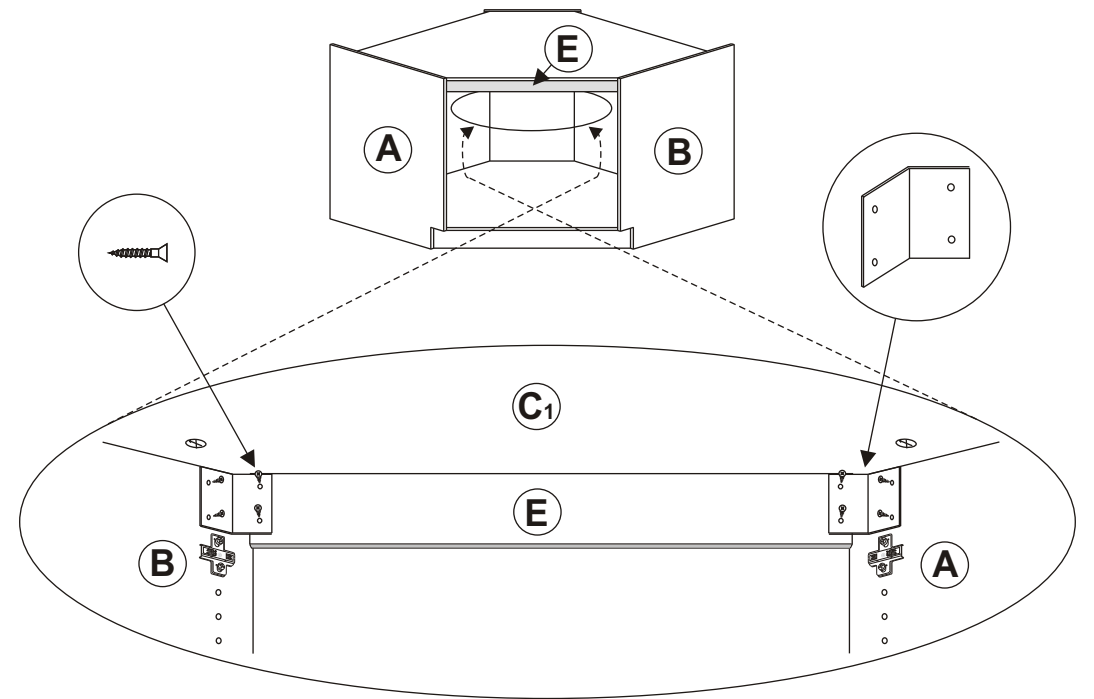


x 2

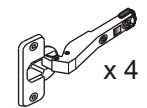


x 8

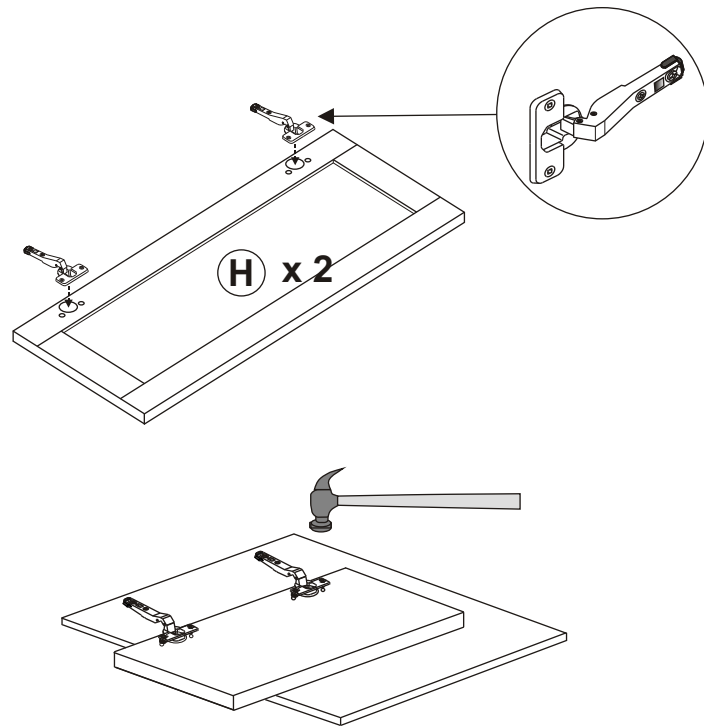
F → A, B  
& C1



9



x 4



10

