

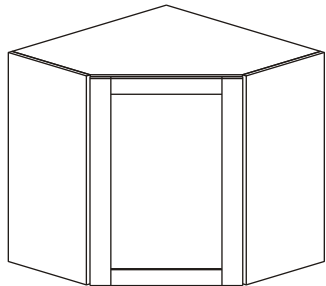
Goods covered under 5 year limited warranty offered by Euro-Rite Cabinets Ltd. For full warranty information, please visit www.eurorite.com -support-warranty.

Les marchandises couvertes au-dessous de 5 ans ont limité la garantie offerte par Euro-Rite Cabinets Ltd. Pour des informations complètes de garantie, visitez svp www.eurorite.com - appui - garantie

Las mercancías cubiertas bajo 5 años limitaron la garantía ofrecida por Euro-Rite Cabinets Ltd. Para la información completa de la garantía, visite por favor www.eurorite.com - ayuda - garantía

Assembly Instructions

Instructions D'Assemblée Instrucciones de asamblea





Corner Wall Cabinet


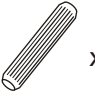
Cabinet Faisant le coin De Mur
Gabinete De la esquina De la Pared




1

 x 8
  x 2


2

 x 8
  x 8




BOX
Boîte
Caja


A

 **8**


0540 0005

 **8**


0540 0025

 **16**

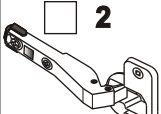
0540 0015

 **12**

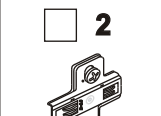
0540 0030

 **1**

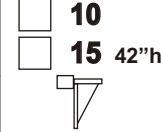
0550 0030

 **2**

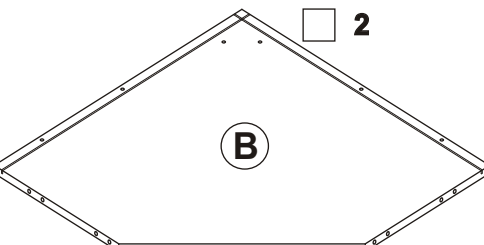
0510 0060

 **2**

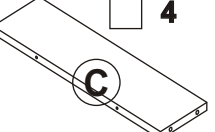
0510 0100

 **10**
15 42" h

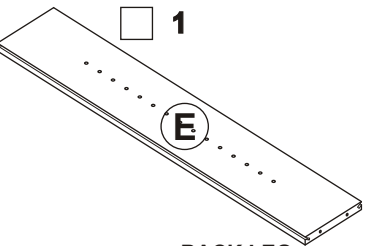
0550 0005

 **2**

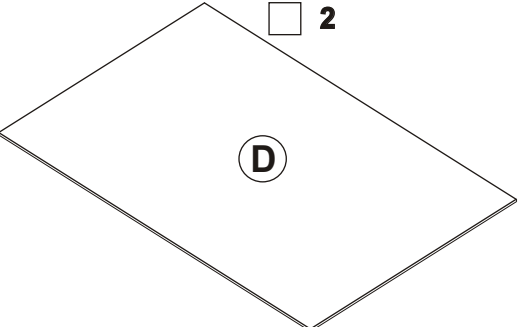
ASSEMBLY SHELF
Étagère d'Assemblée
Estante de la asamblea

 **4**

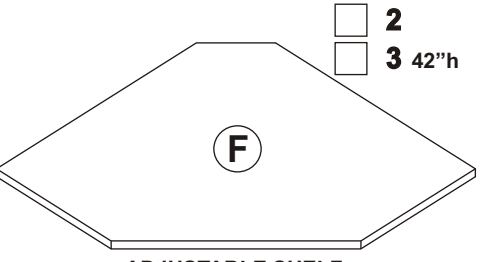
SCREW RAIL
Rail de vis
Carril del tornillo

 **1**

BACK LEG
Jambe Arrière
Pierna Trasera

 **2**

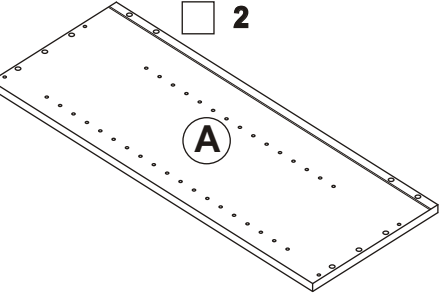
BACKBOARD
Panneau arrière
Tablero trasero

 **2**
3 42" h

ADJUSTABLE SHELF
Étagère réglable
Estante ajustable

BOX
Boîte
Caja

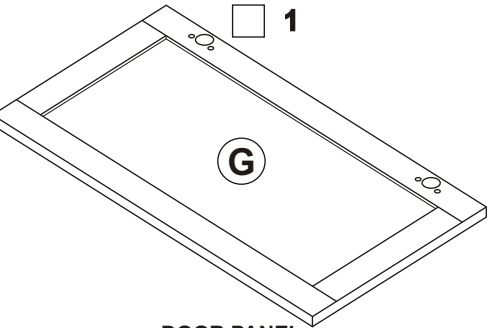
B

 **2**

GABLE (SIDE PANEL)
Pignon (panneau latéral)
Aguilón (panel lateral)

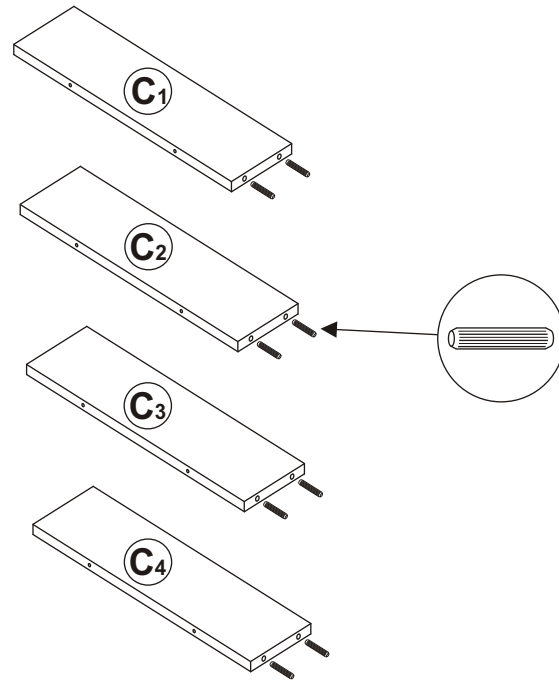
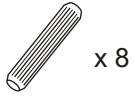
BOX
Boîte
Caja

C

 **1**

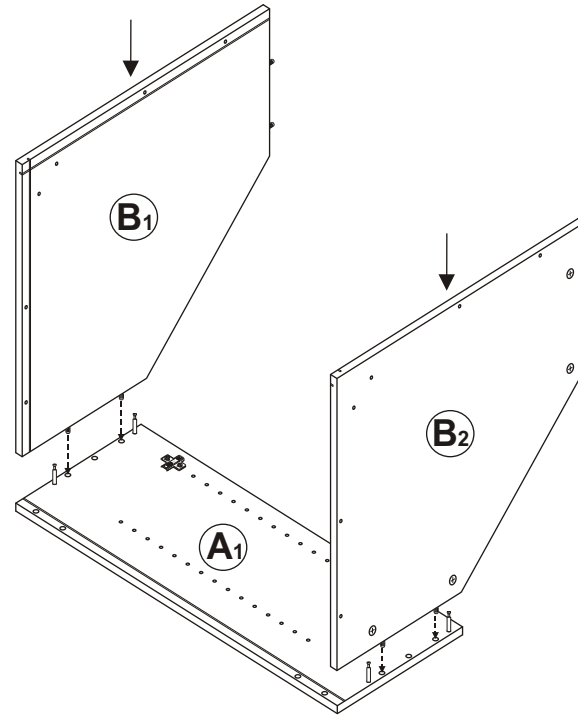
DOOR PANEL
Panneau de porte
Panel de la puerta

3



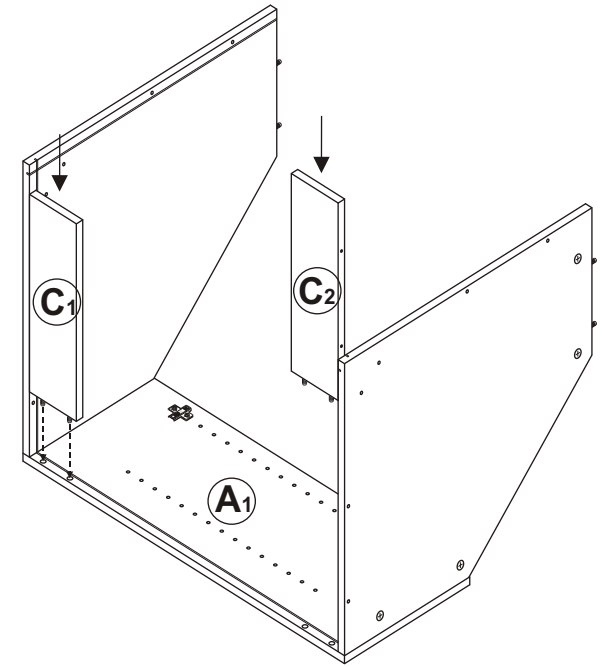
4

B1 → A1
B2 → A1



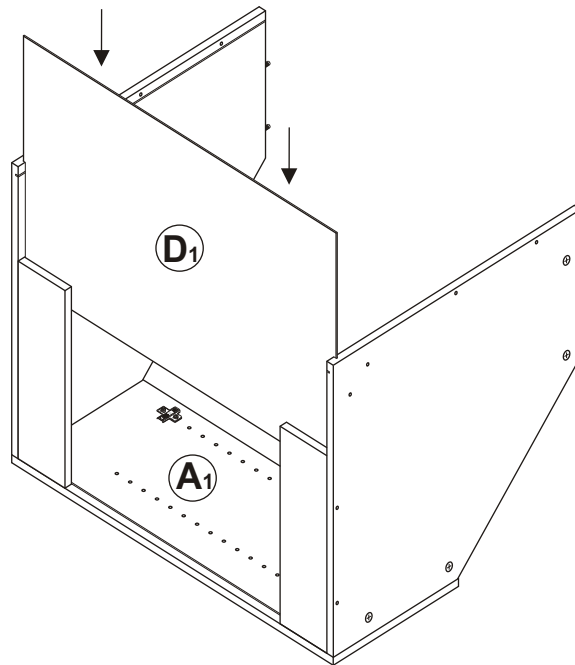
5

C1 → A1
C2 → A1



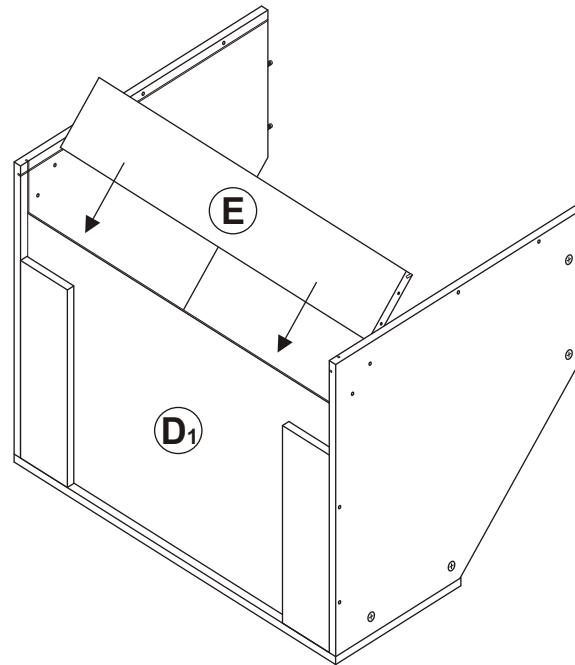
6

D1 → A1

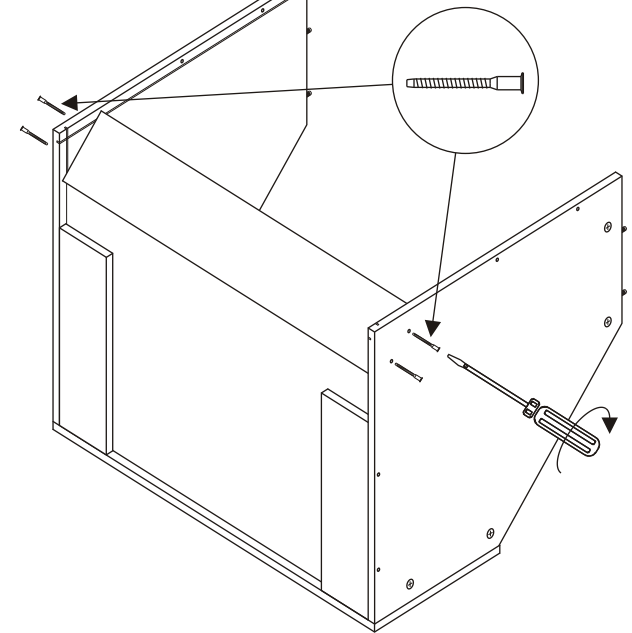


7

E → D1

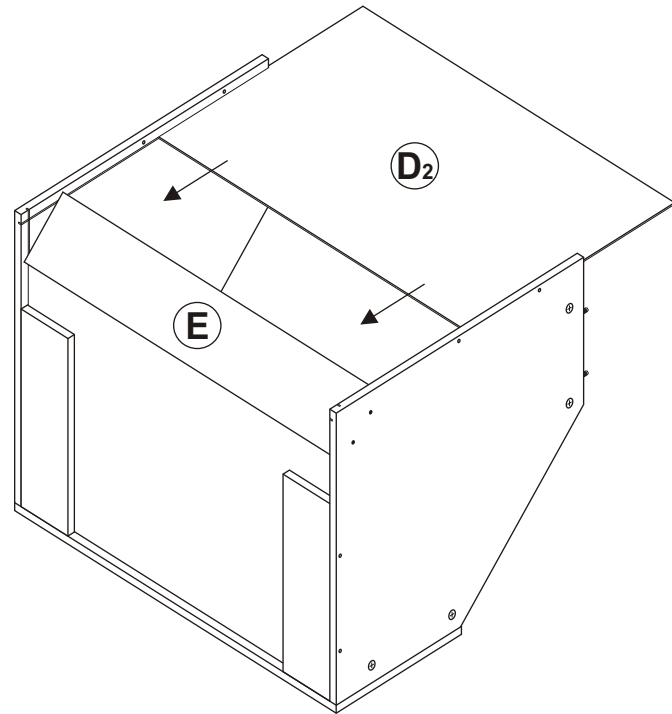


8



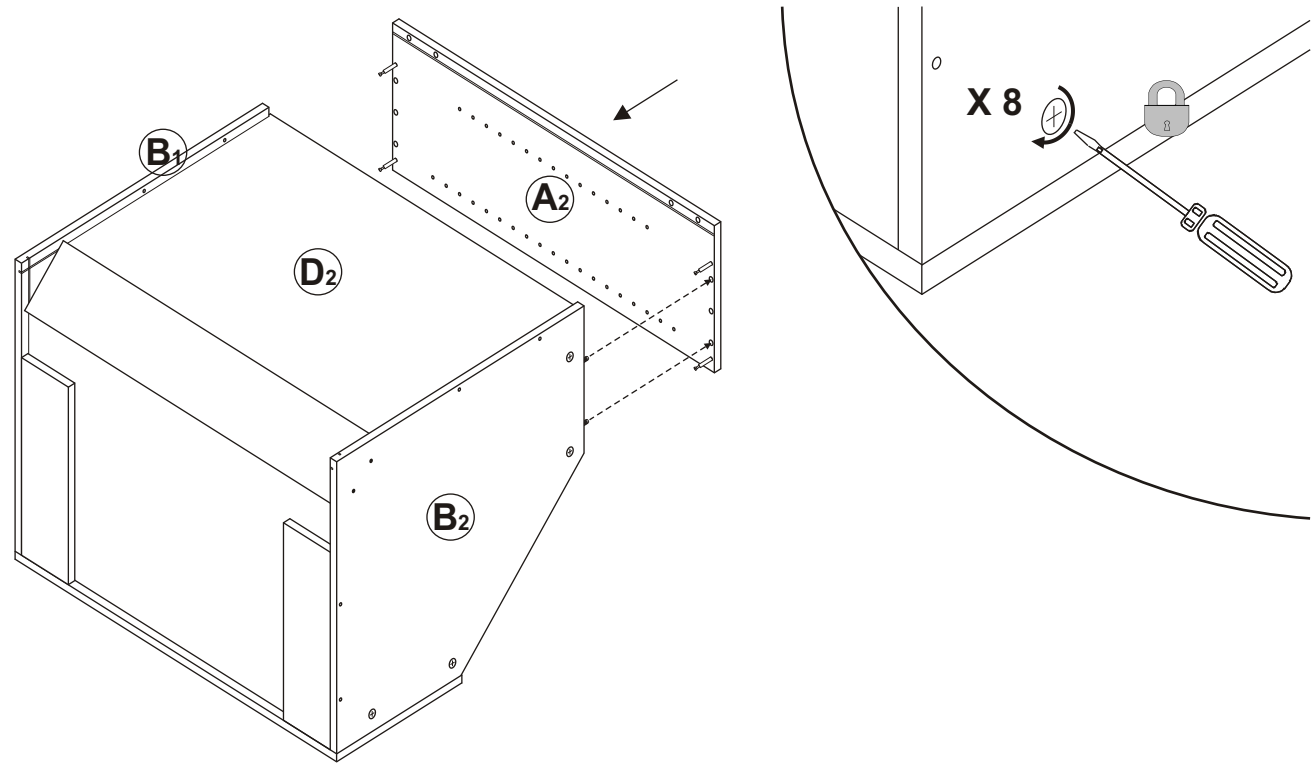
9

D2 → E



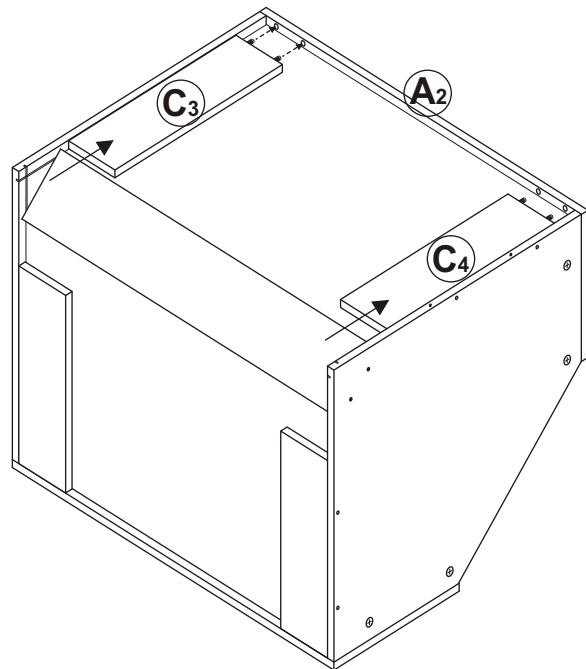
10

A2 → B1&2,
D2

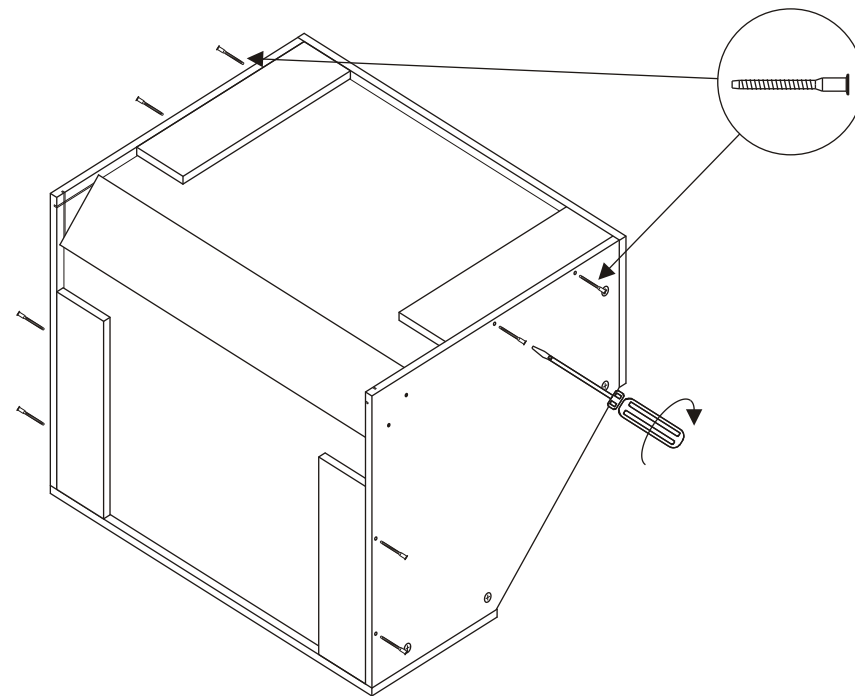
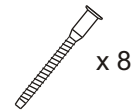


11

C3 → A2
C4 → A2

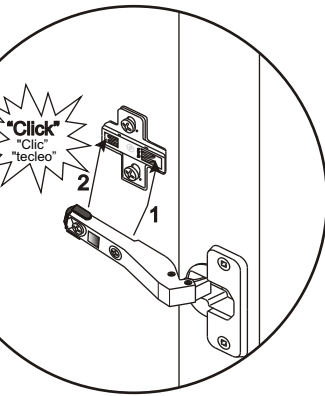
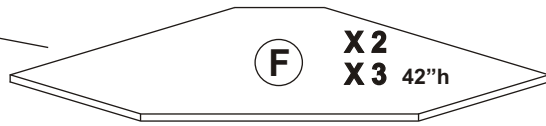
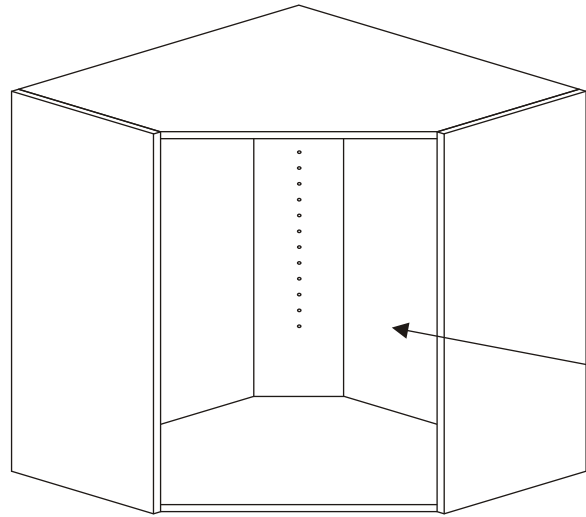


12



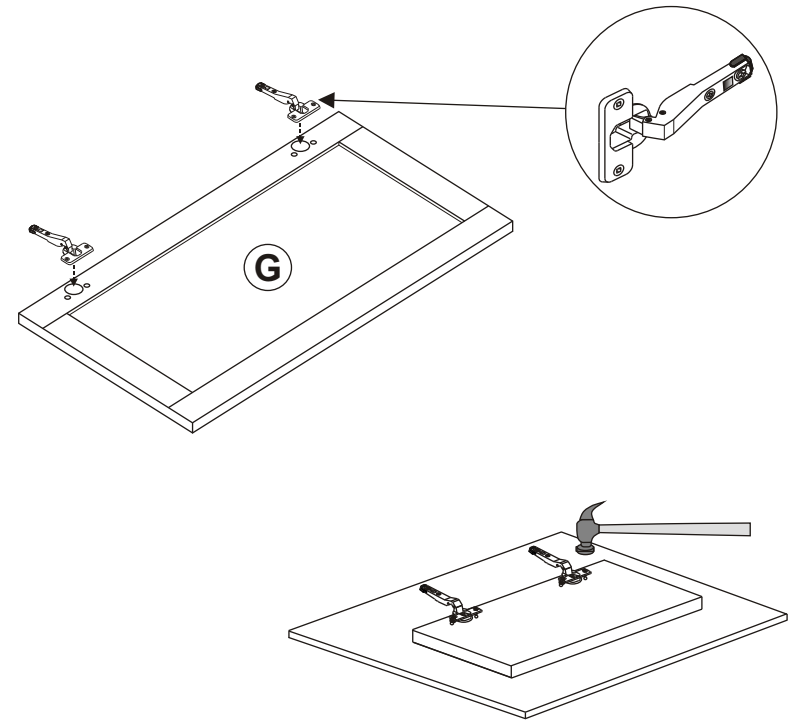
13

x 10
x 15
42''h

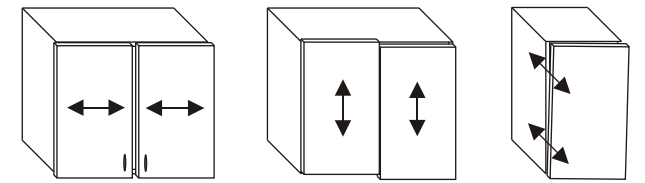
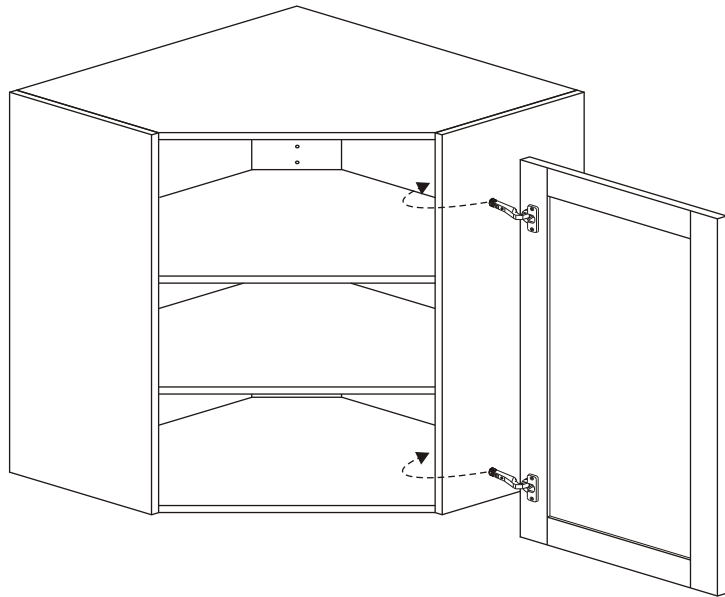


14

x 2



15



A B C

