

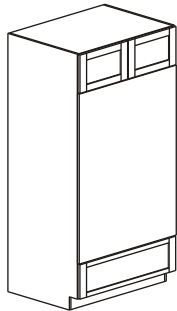
Goods covered under 5 year limited warranty offered by Euro-Rite Cabinets Ltd. For full warranty information, please visit www.eurorite.com -support-warranty.

Les marchandises couvertes au-dessous de 5 ans ont limité la garantie offerte par Euro-Rite Cabinets Ltd. Pour des informations complètes de garantie, visitez svp www.eurorite.com - appui - garantie

Las mercancías cubiertas bajo 5 años limitaron la garantía ofrecida por Euro-Rite Cabinets Ltd. Para la información completa de la garantía, visite por favor www.eurorite.com - ayuda - garantía

Assembly Instructions

Instructions D'Assemblée Instrucciones de asamblea


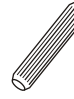



Microwave/Double Oven Cabinet

Cabinet De Four De Microwave/Double
Gabinete Del Horno De Microwave/Double





1

 x 10
  x 10

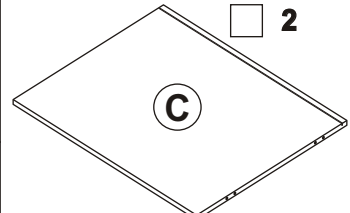


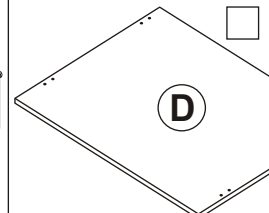
2

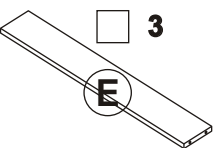
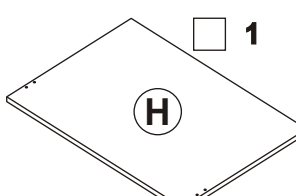
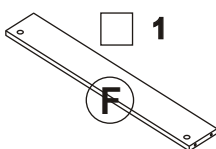
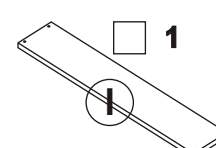
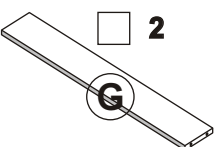
 x 20

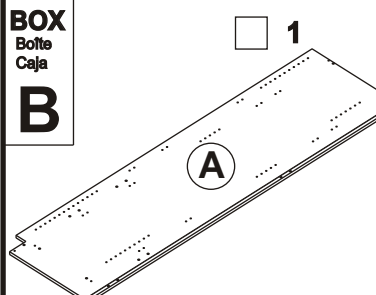
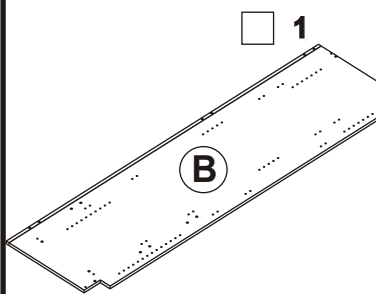


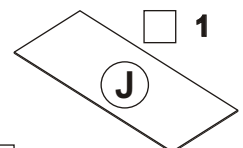
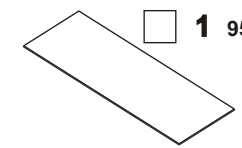
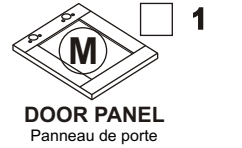
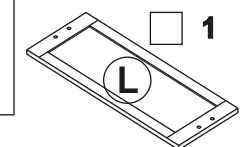
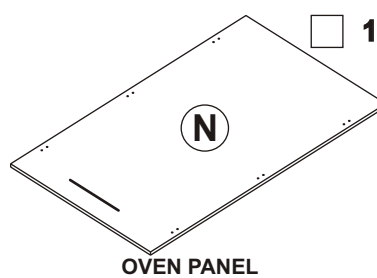
| | | | | |
|--|------------------------|------------------------|-----------------------|-----------------------|
| BOX Boîte Caja A 0540 0040 | 72 0540 0005 | 18 0560 0015 | 8 0540 0090 | 1 0550 0025 |
|--|------------------------|------------------------|-----------------------|-----------------------|

| | | |
|------------------------|-----------------------|--|
| 10 0540 0005 | 1 0530 0070 | 2  ASSEMBLY SHELF Étagère d'Assemblée Estante de la asamblea |
| 10 0540 0025 | 1 0530 0075 | |

| | | |
|------------------------|--|--|
| 30 0540 0015 | 1 0530 0035 DRAWER SLIDE Glissière de tiroir Diapositiva del cajón | 3  OVEN SHELF Étagère De Four Estante Del Horno |
| 10 0540 0105 | | |

| | |
|--|--|
| 3  SCREW RAIL Rail de vis Carril del tornillo | 1  DRAWER BOTTOM Le fond de tiroir Fondo del cajón |
| 1  TOE KICK RAIL Rail De Coup-de-pied D'Orteil Carril Del Retroceso Del Dedo del pie | 1  DRAWER BACK Dos de tiroir Parte posteriora del cajón |
| 2  OVEN SUPPORT RAIL Rail De Soutien De Four Carril De la Ayuda Del Horno | |

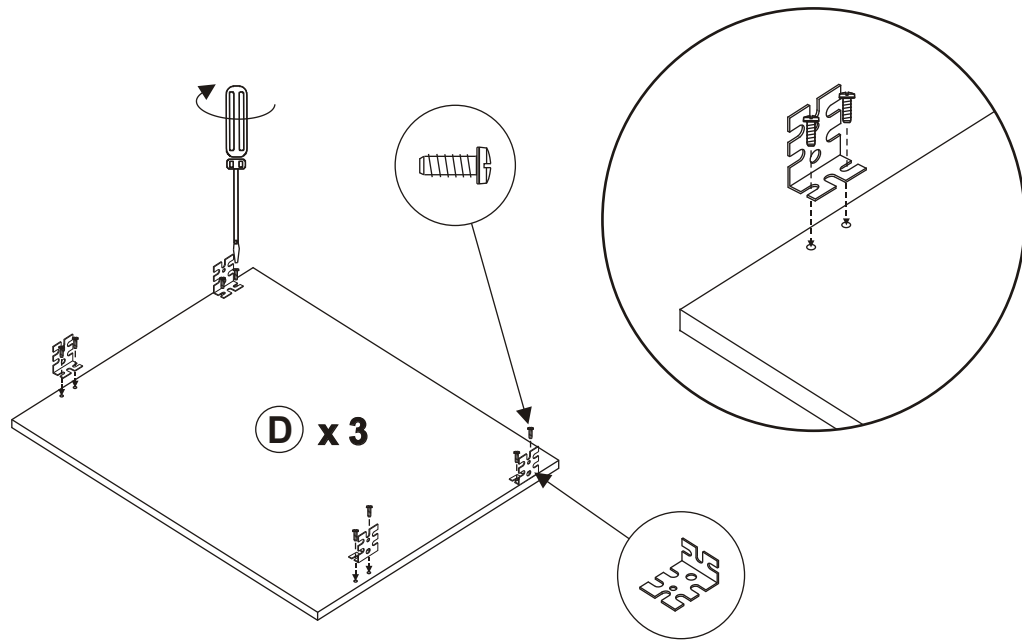
| | |
|---|--|
| BOX Boîte Caja B 1  LEFT HAND GABLE (SIDE PANEL) Pignon de main gauche (panneau latéral) Aguilón de la mano izquierda (panel lateral) | 1  RIGHT HAND GABLE (SIDE PANEL) Pignon droit (panneau latéral) Aguilón derecho (panel lateral) |
|---|--|

| | | | |
|---|--|--|--|
| BOX Boîte Caja C 4 0510 0055 4 0510 0100 2 0550 0025 | 1  TOP BACKBOARD Panneau arrière Supérieur Tablero trasero Superior | 1  OPTION BACKBOARD 95" H Panneau arrière D'Option Tablero trasero De la Opción | 1  DOOR PANEL Panneau de porte Panel de la puerta |
| 1  DRAWER FACE Visage de tiroir Cara del cajón | 1  OVEN PANEL Panneau De Four Panel Del Horno (MWO3.1) P1 OF 7 | | |


3

 x 12

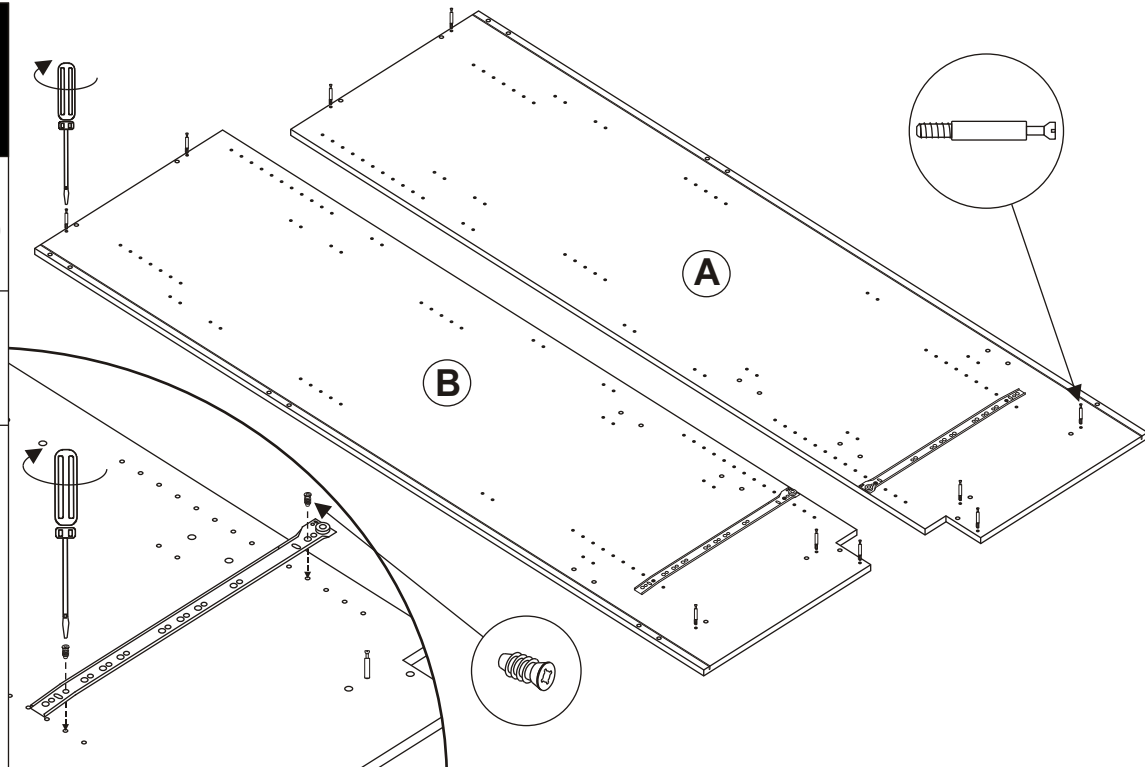
 x 24



4

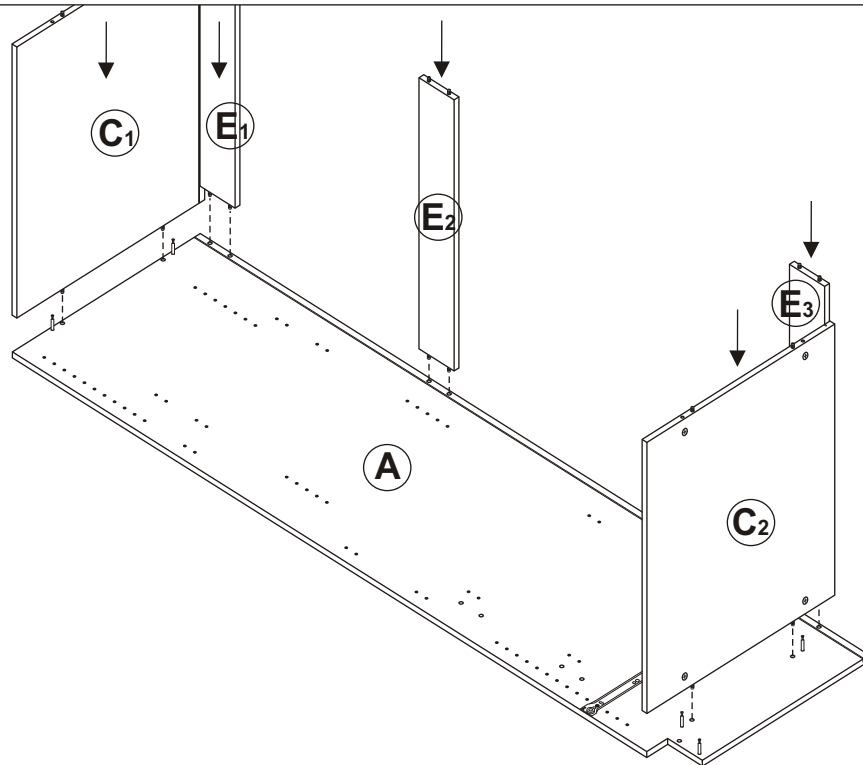
 x 10

 x 4



5

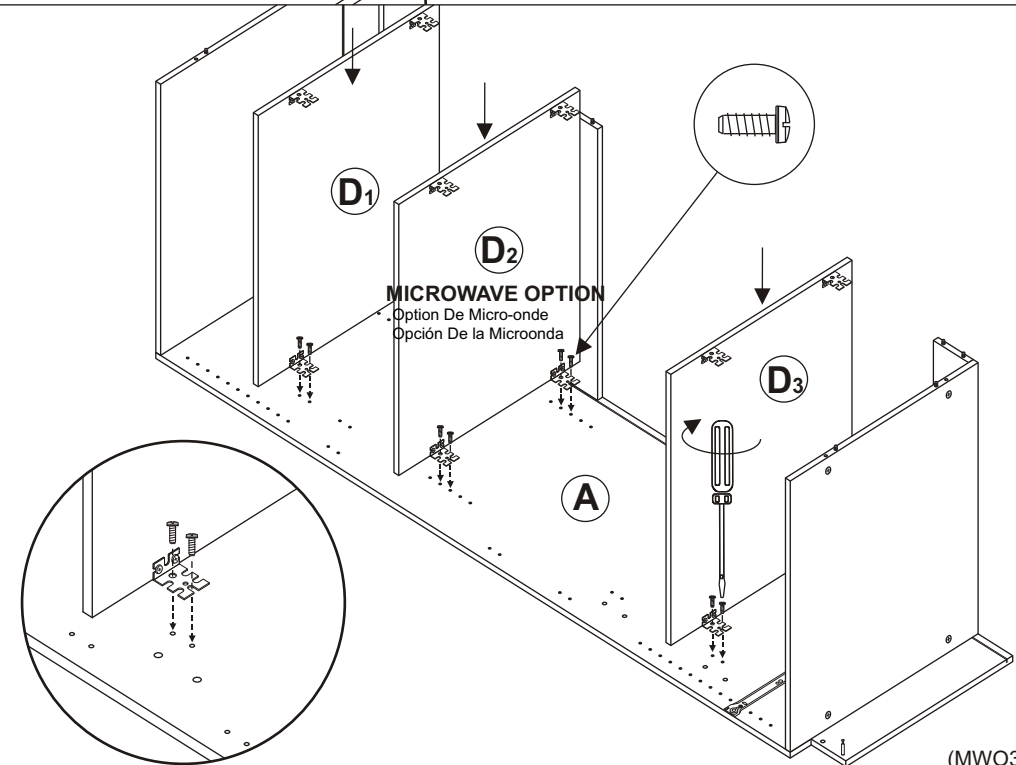
- C1 → A
- C2 → A
- E1 → A
- E2 → A
- E3 → A



6

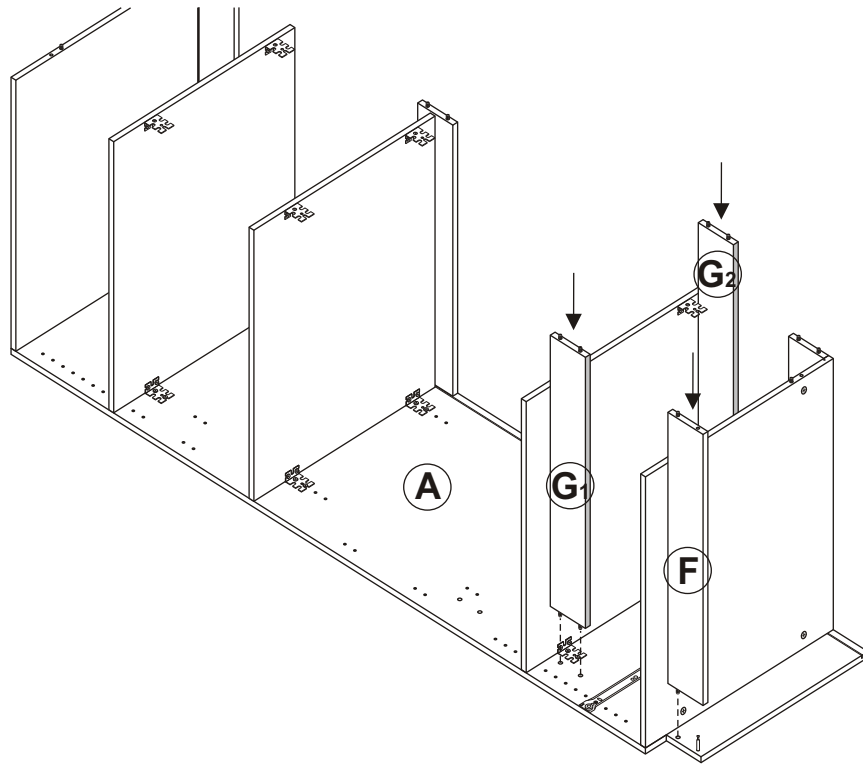
 x 12

- D1 → A
- D2 → A
- D3 → A



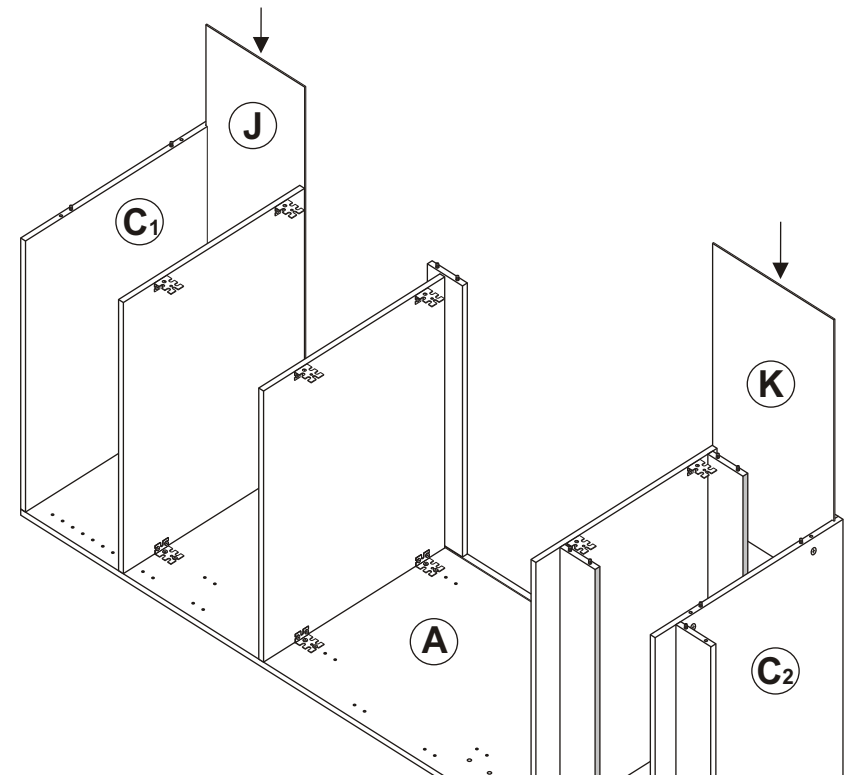
7

F → A
G1 → A
G2 → A



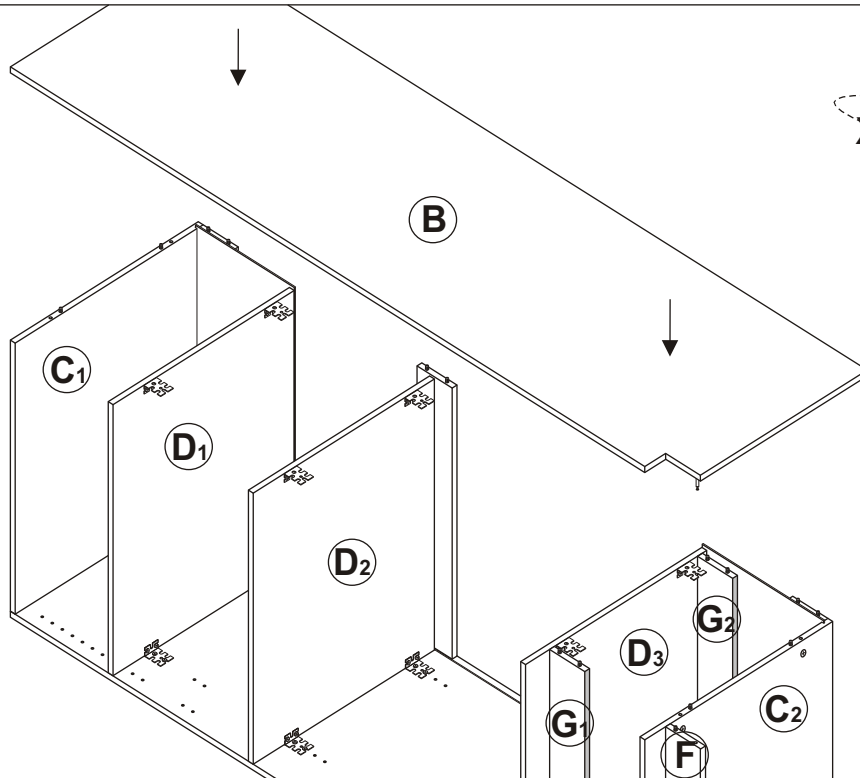
8

J → C1,A
K → C2,A

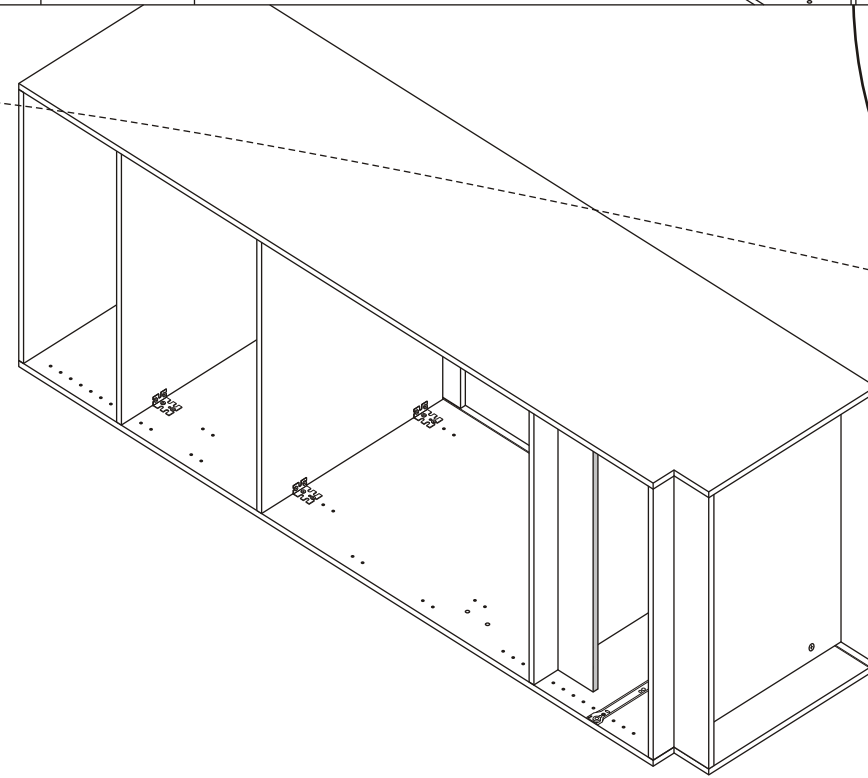


9

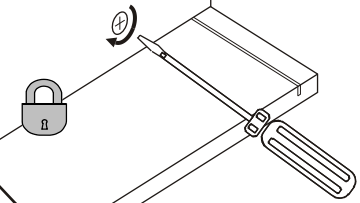
B → C1&2,
D1-3,
E1-3,
F,
G1&2



X 4

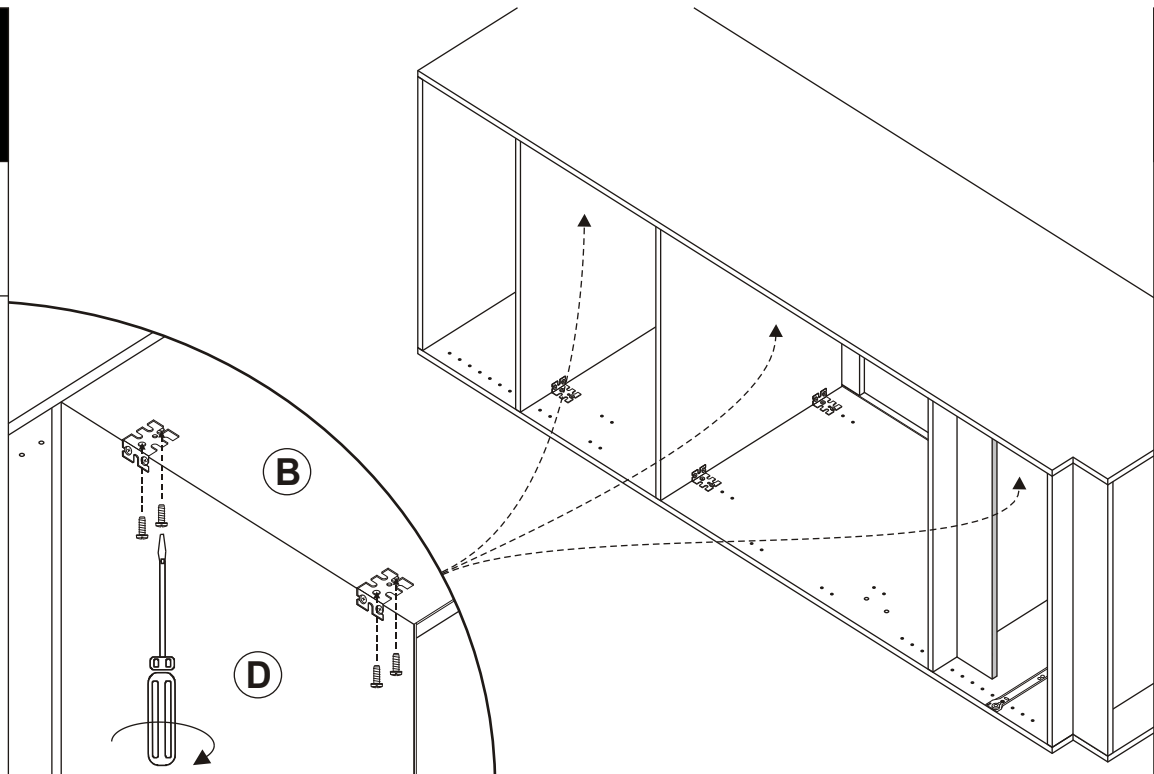


X 6




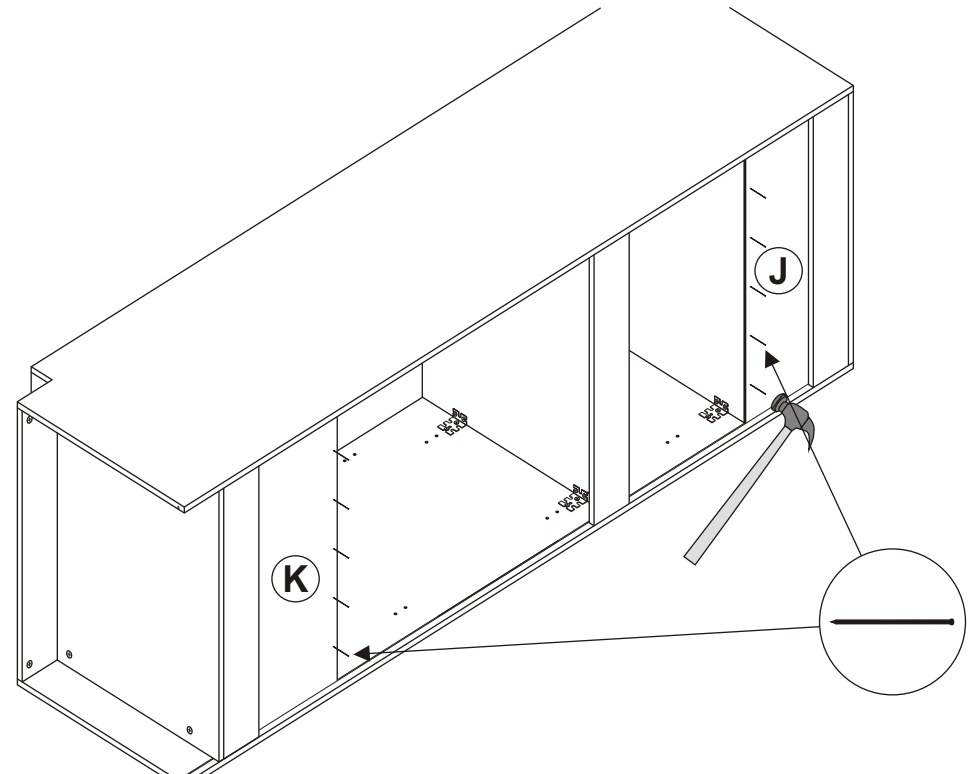
10

 x 12



11

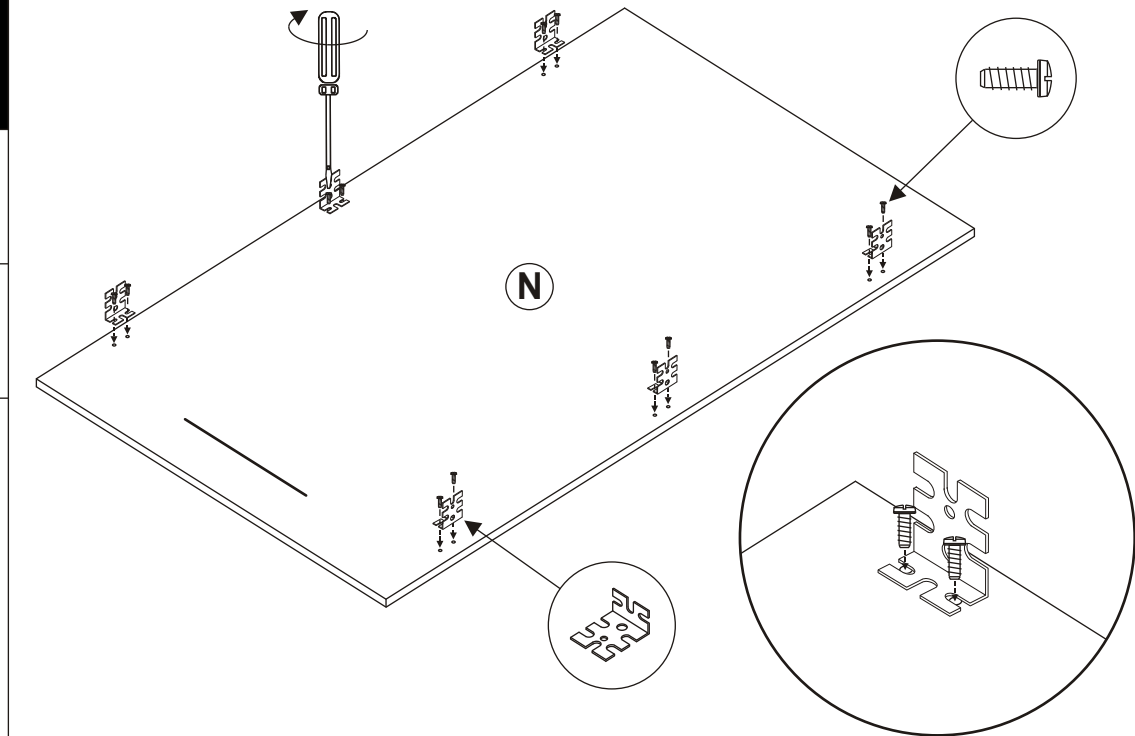
 x 10



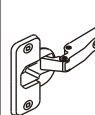
12

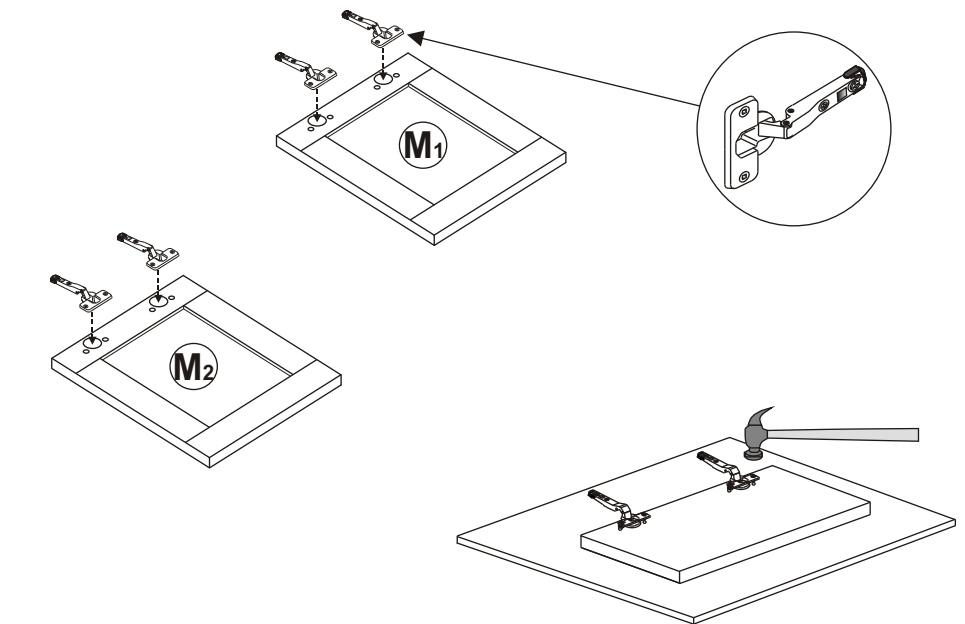
 x 6

 x 12

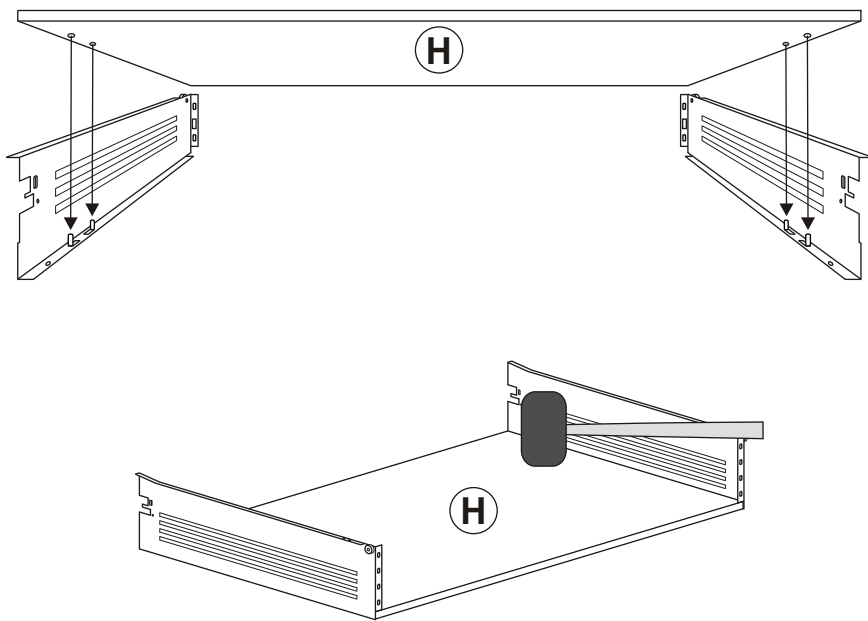


13

 x 4



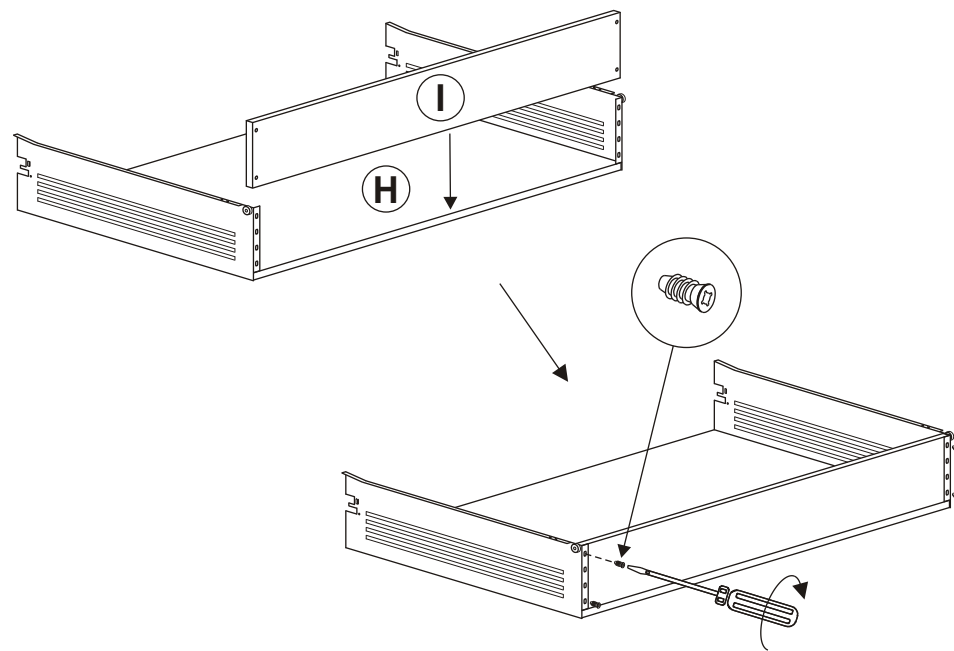
14



15

x 4

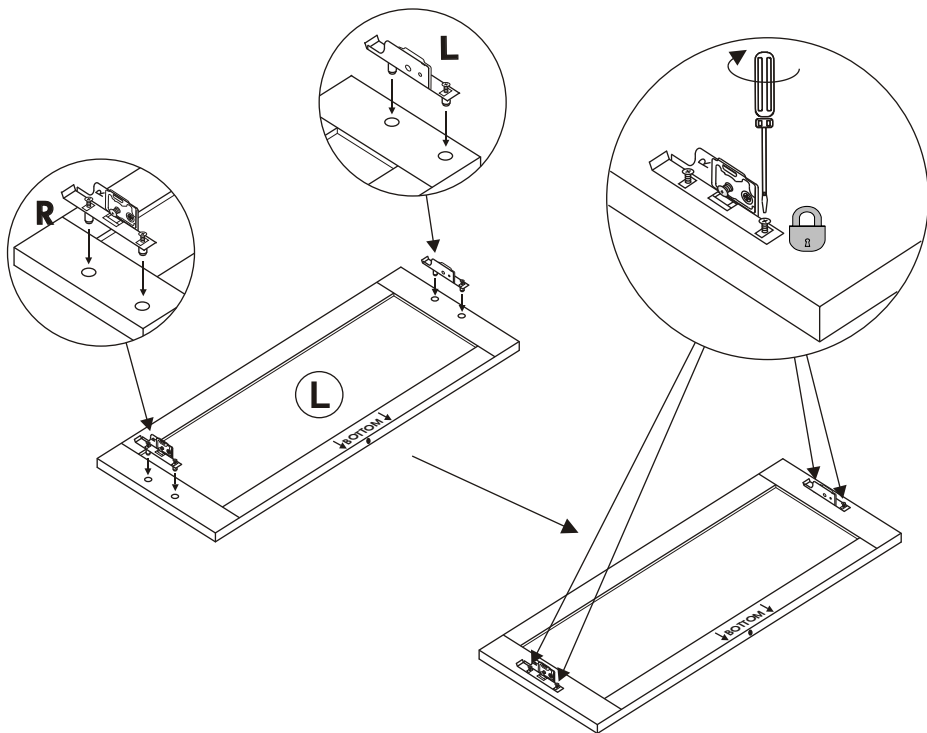
I → H



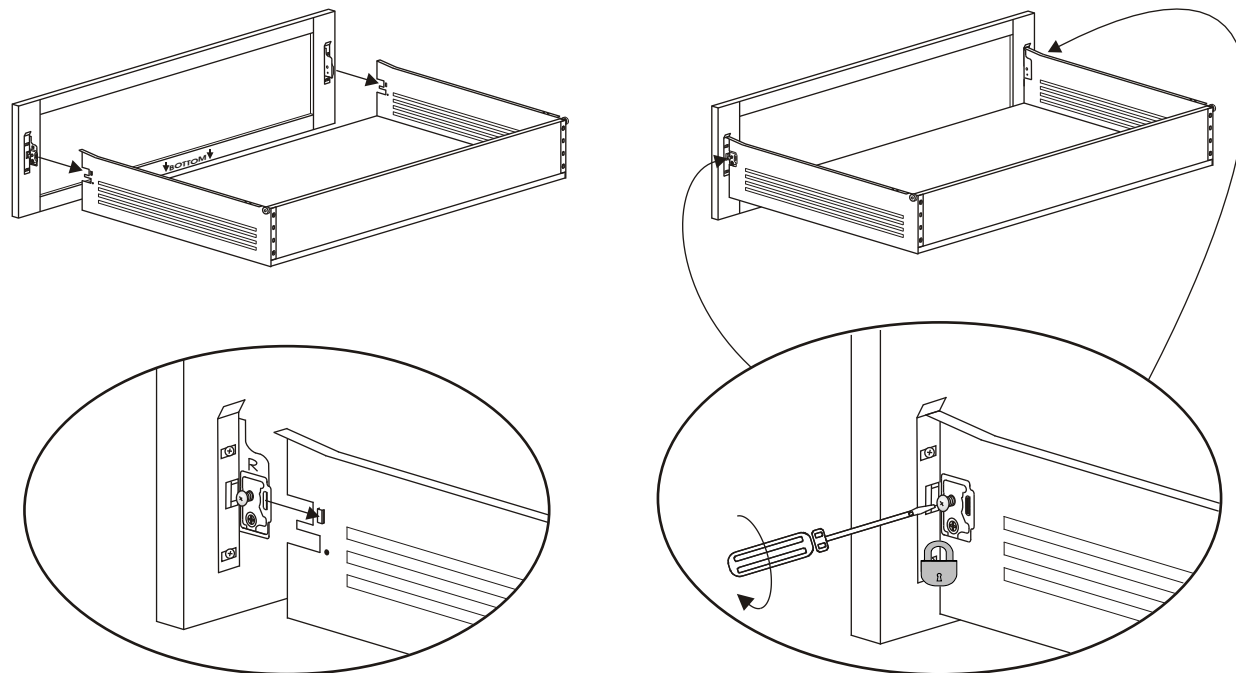
16

x 1

x 1



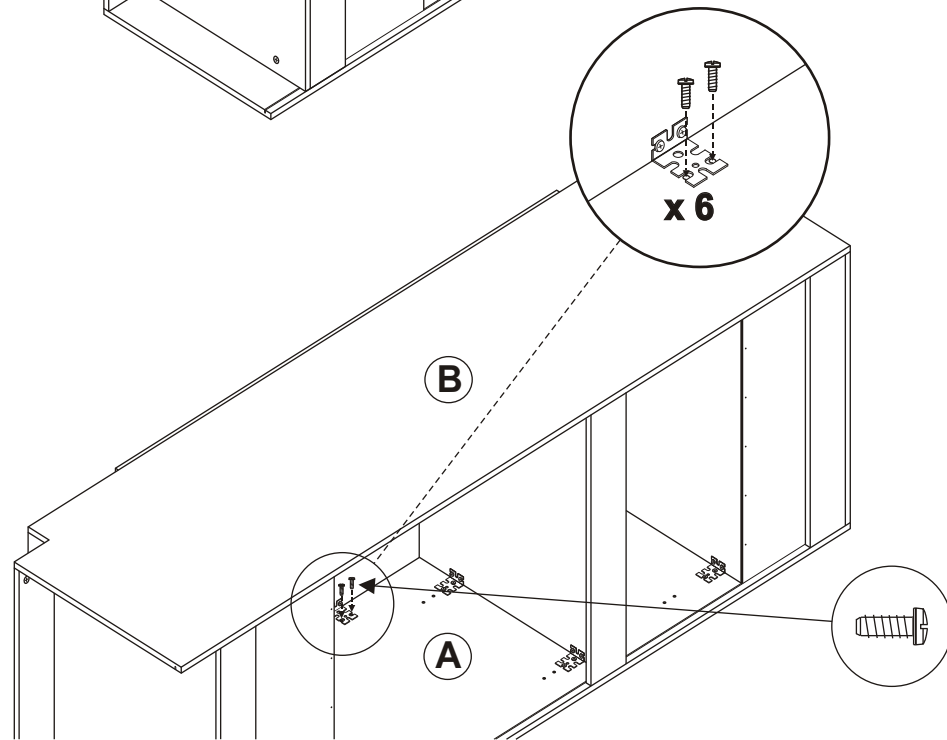
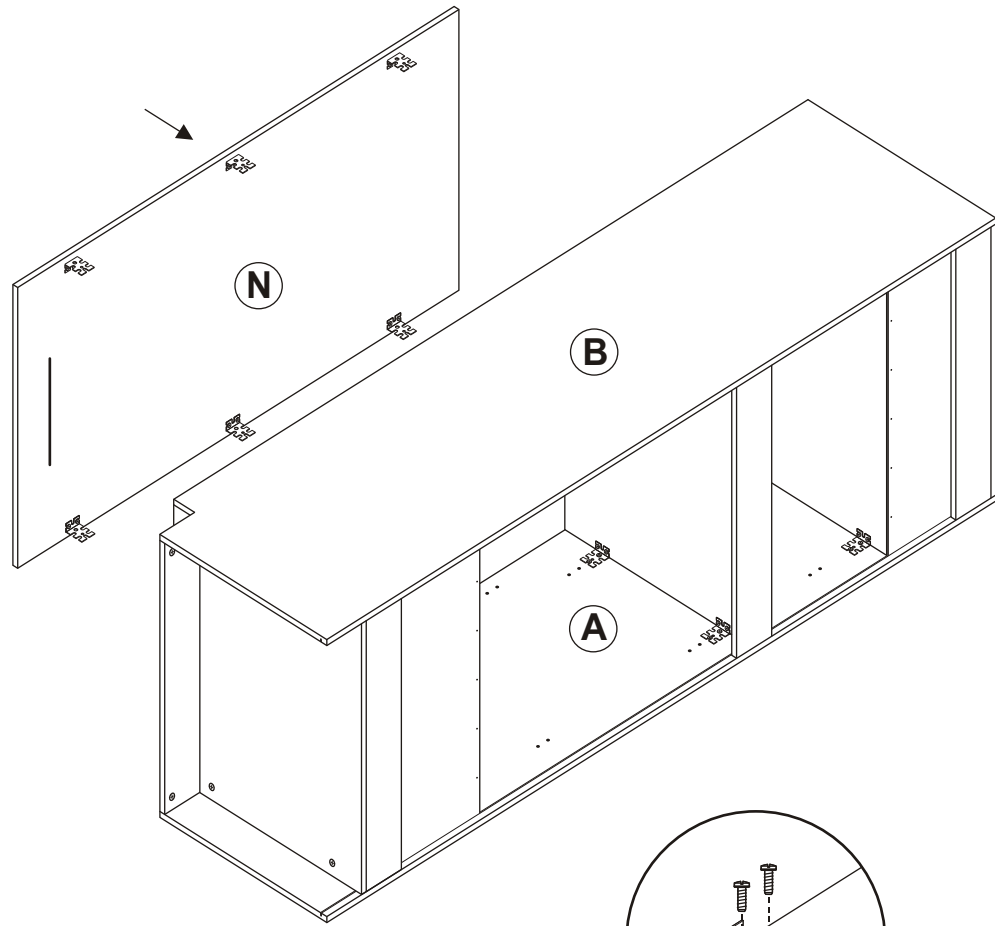
17



18



N → A, B



19

