

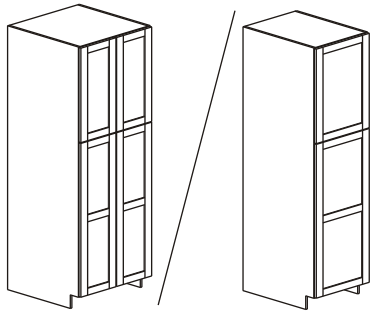
Goods covered under 5 year limited warranty offered by Euro-Rite Cabinets Ltd. For full warranty information, please visit [www.eurorite.com](http://www.eurorite.com) -support-warranty.

Les marchandises couvertes au-dessous de 5 ans ont limité la garantie offerte par Euro-Rite Cabinets Ltd. Pour des informations complètes de garantie, visitez svp [www.eurorite.com](http://www.eurorite.com) - appui - garantie

Las mercancías cubiertas bajo 5 años limitaron la garantía ofrecida por Euro-Rite Cabinets Ltd. Para la información completa de la garantía, visite por favor [www.eurorite.com](http://www.eurorite.com) - ayuda - garantía

## Assembly Instructions


### Instructions D'Assemblée Instrucciones de asamblea

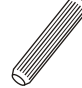



**Pantry Cabinet**  
Cabinet D'Office De Cuisine  
Gabinete De la Despensa

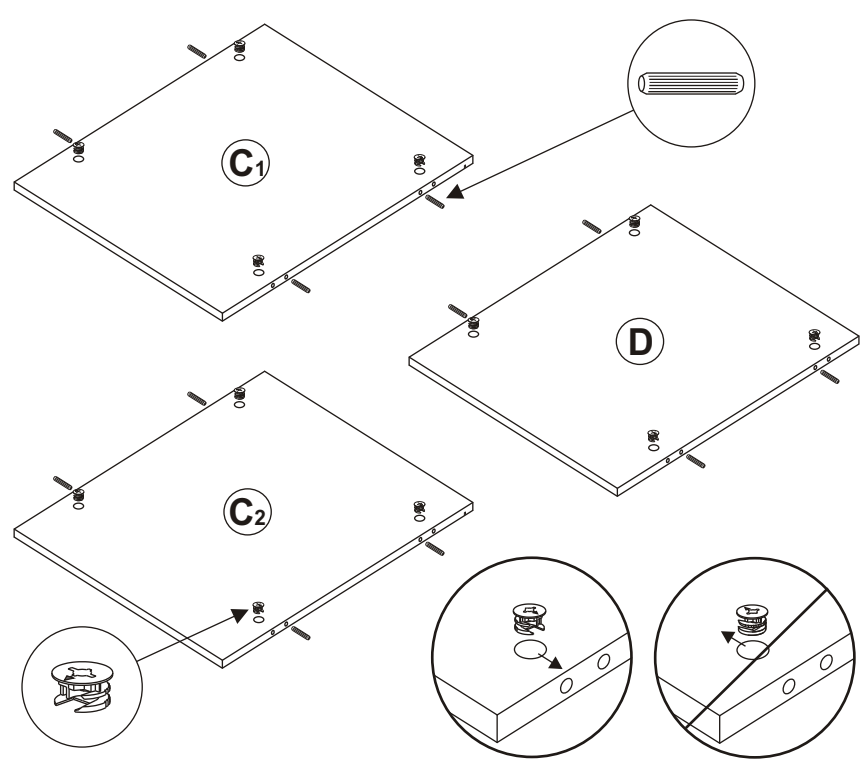


1


x 12


x 12

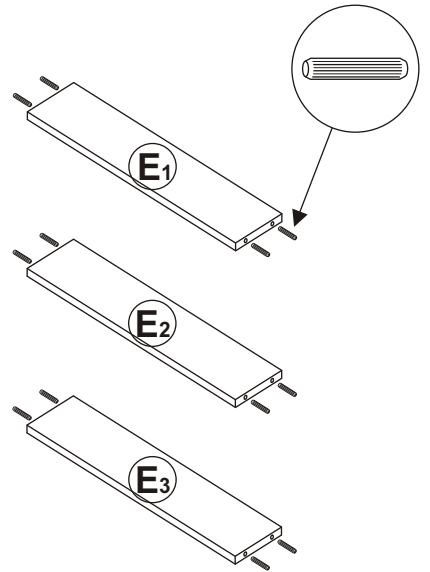




2


x 12






**BOX**  
Boîte  
Caja

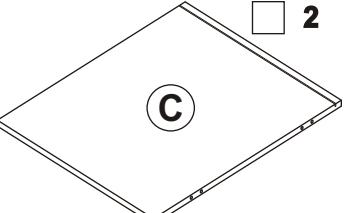
**A**

12




0540 0005

2



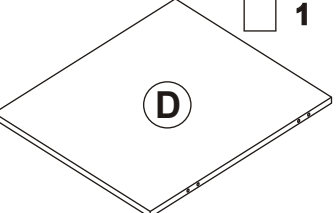
**ASSEMBLY SHELF**  
Étagère d'Assemblée  
Estante de la asamblea

12




0540 0025

1




**MIDDLE ASSEMBLY SHELF**  
Moyen Ensemble Étagère  
Medio Montaje Estante

24




0540 0015

3



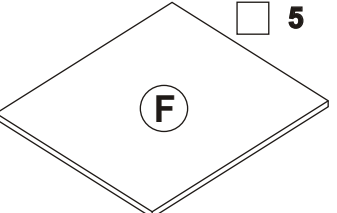
**SCREW RAIL**  
Rail de vis  
Carril del tornillo

20



0550 0005

5

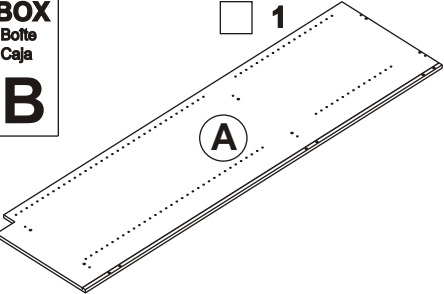


**ADJUSTABLE SHELF**  
Étagère réglable  
Estante ajustable

**BOX**  
Boîte  
Caja

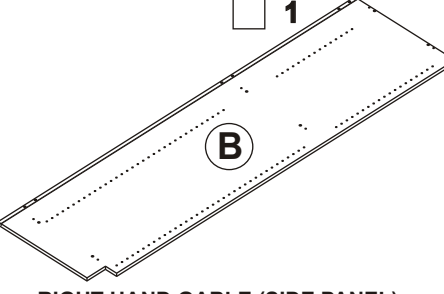
**B**

1



**LEFT HAND GABLE (SIDE PANEL)**  
Pignon de main gauche (panneau latéral)  
Aguilón de la mano izquierda (panel lateral)

1

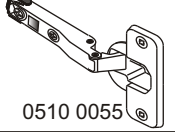


**RIGHT HAND GABLE (SIDE PANEL)**  
Pignon droit (panneau latéral)  
Aguilón derecho (panel lateral)

**BOX**  
Boîte  
Caja

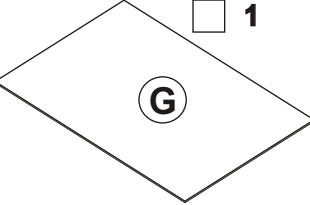
**C**

5 18" w  
10 24" w



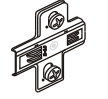
0510 0055

1



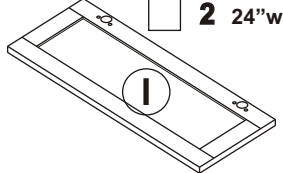
**TOP BACKBOARD**  
Panneau arrière Supérieur  
Tablero trasero Superior

5 18" w  
10 24" w



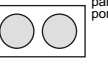
0510 0100

1



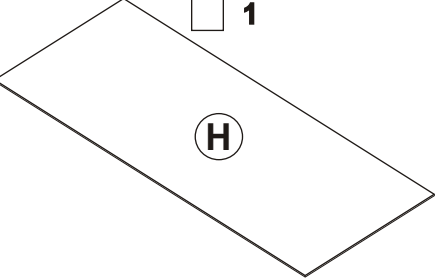
**TOP DOOR PANEL**  
Panneau Supérieur De Porte  
Tapa Puerta Panel

1 PER DOOR  
par porte  
por puerta



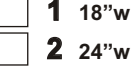
0550 0025

1 18" w  
2 24" w



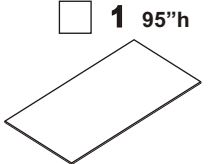
**BOTTOM BACKBOARD**  
Fond Panneau arrière  
Fondo Tablero

1 18" w  
2 24" w

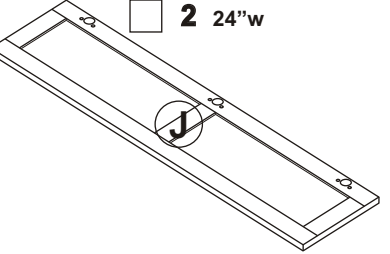


**OPTION BACKBOARD 95" H**  
Panneau arrière D'Option  
Tablero trasero De la Opción

1 95" h

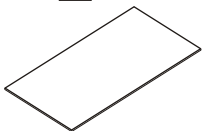


1 18" w  
2 24" w

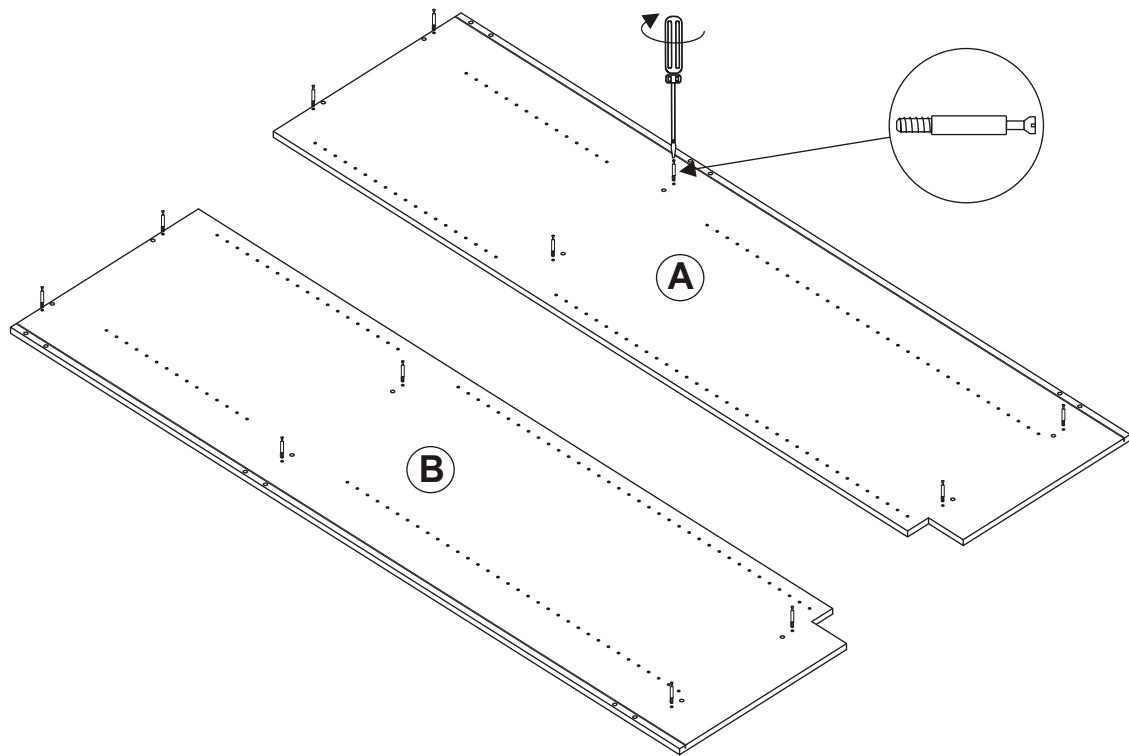
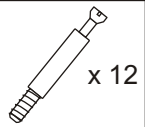


**BOTTOM DOOR PANEL**  
Fond Porte Panneau  
Panel Inferior De la Puerta

1 95" h

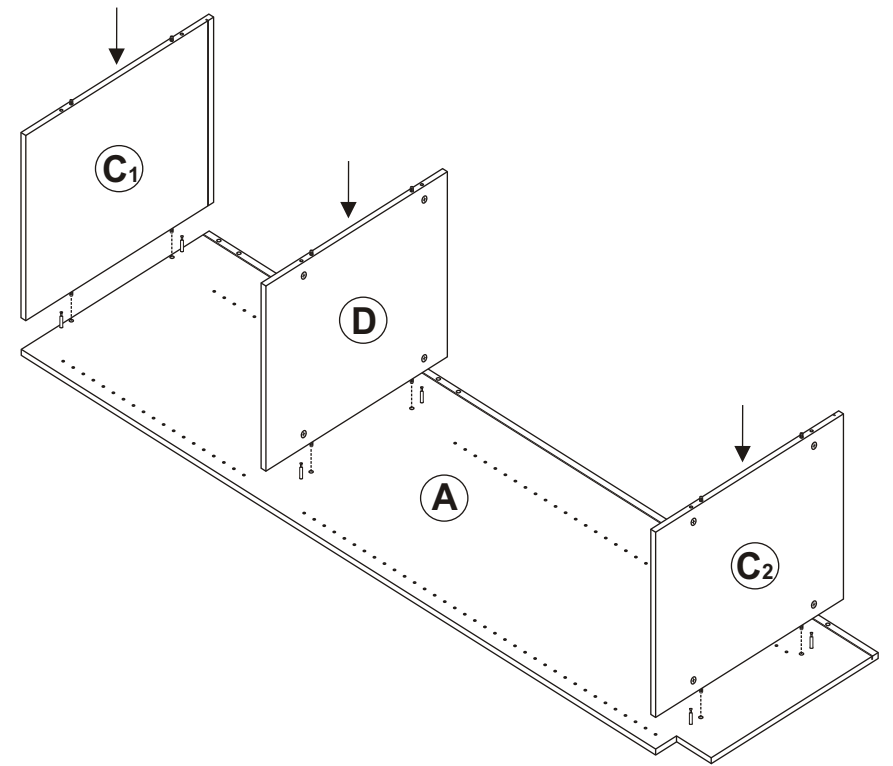


3



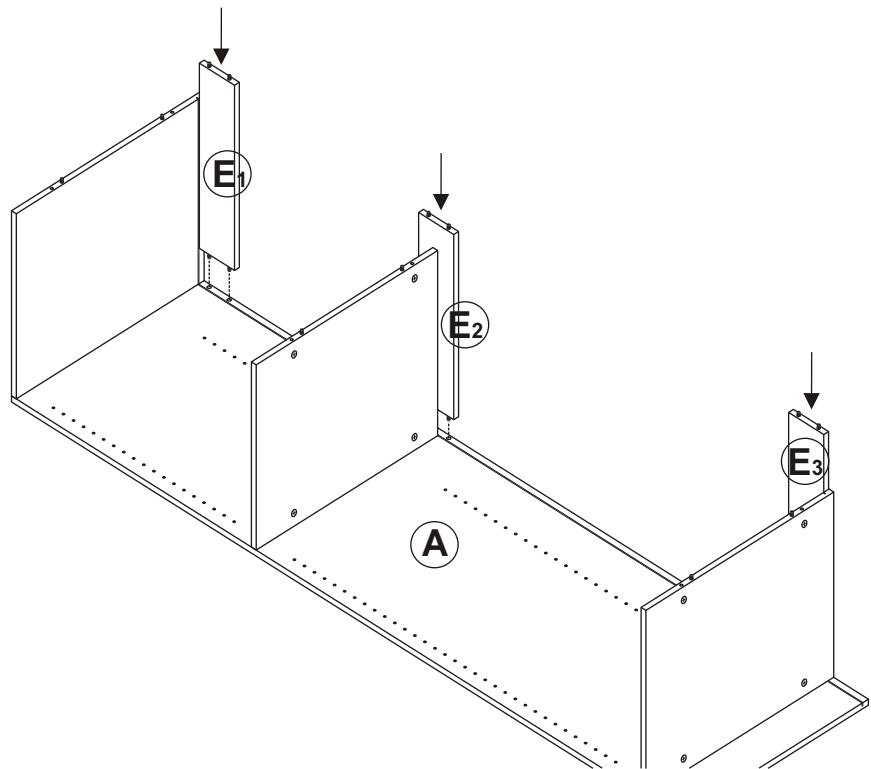
4

- C1 → A
- C2 → A
- D → A



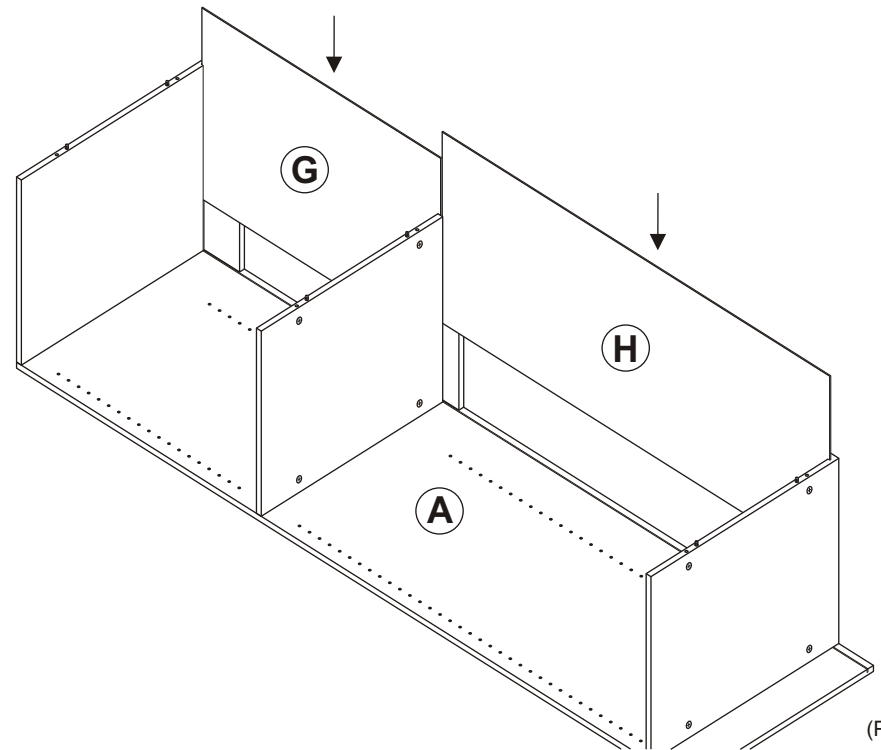
5

- E1 → A
- E2 → A
- E3 → A



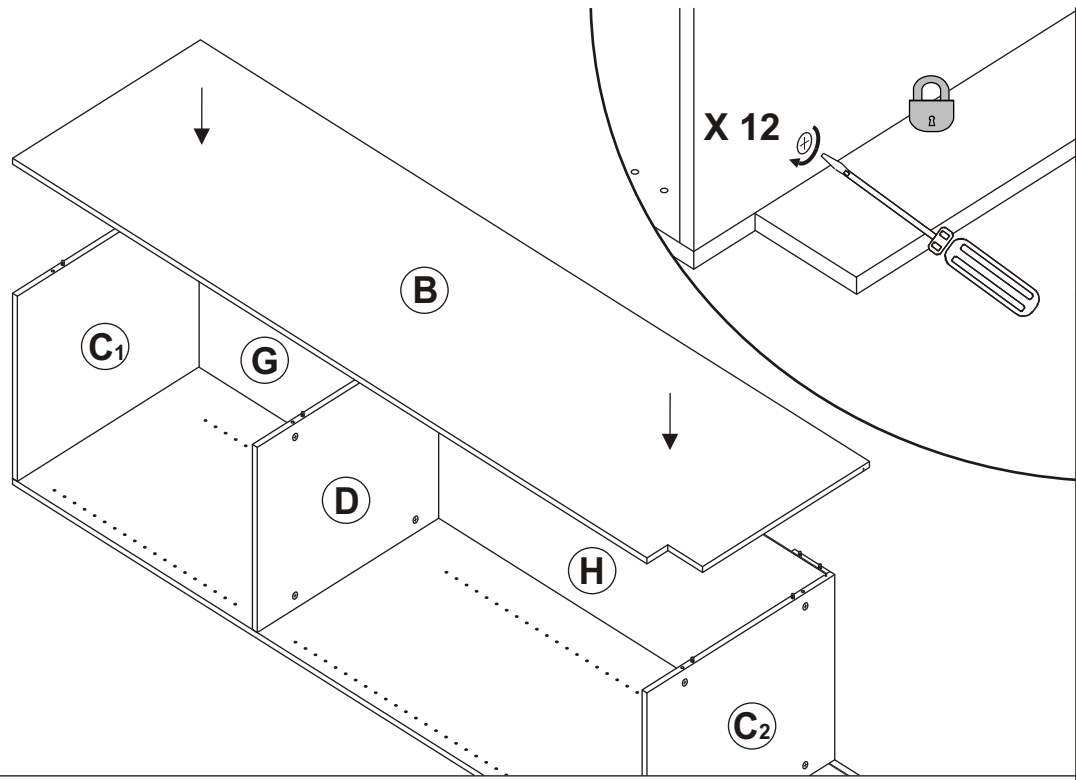
6

- G → A
- H → A



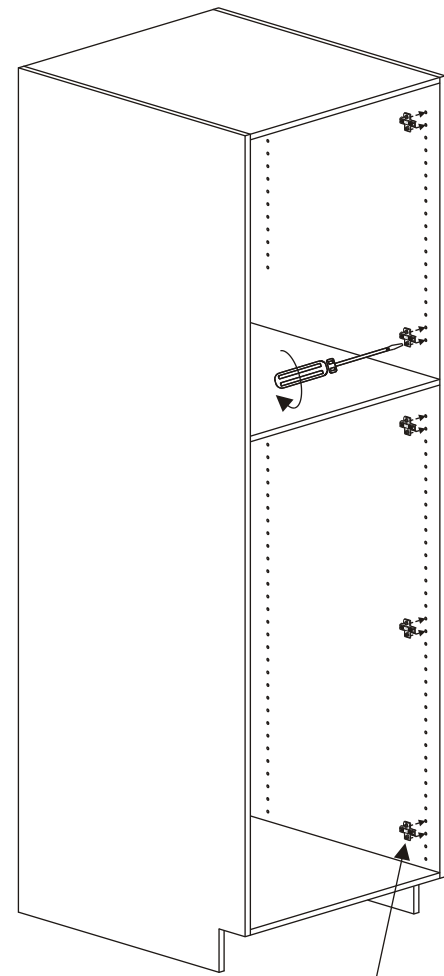
7

B → C1&2,  
D,  
E1,2&3,  
G, H



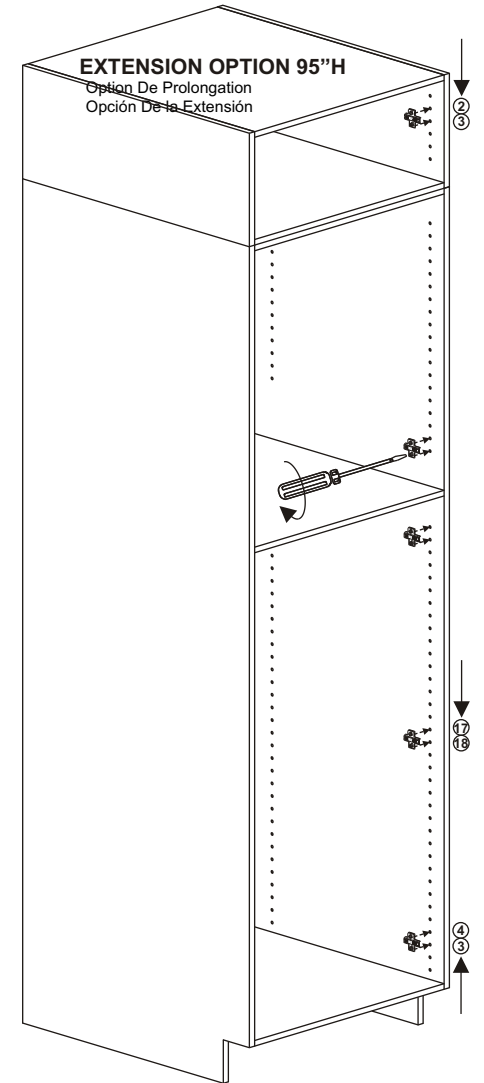
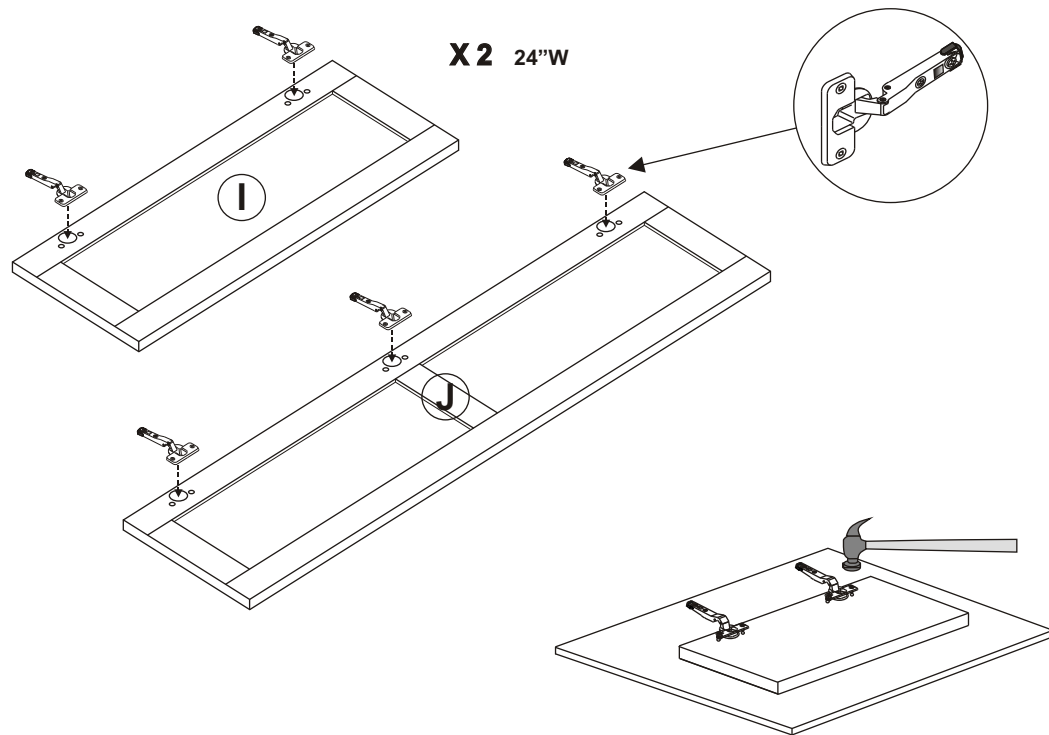
8

X 5  
18" W  
X 10  
24" W




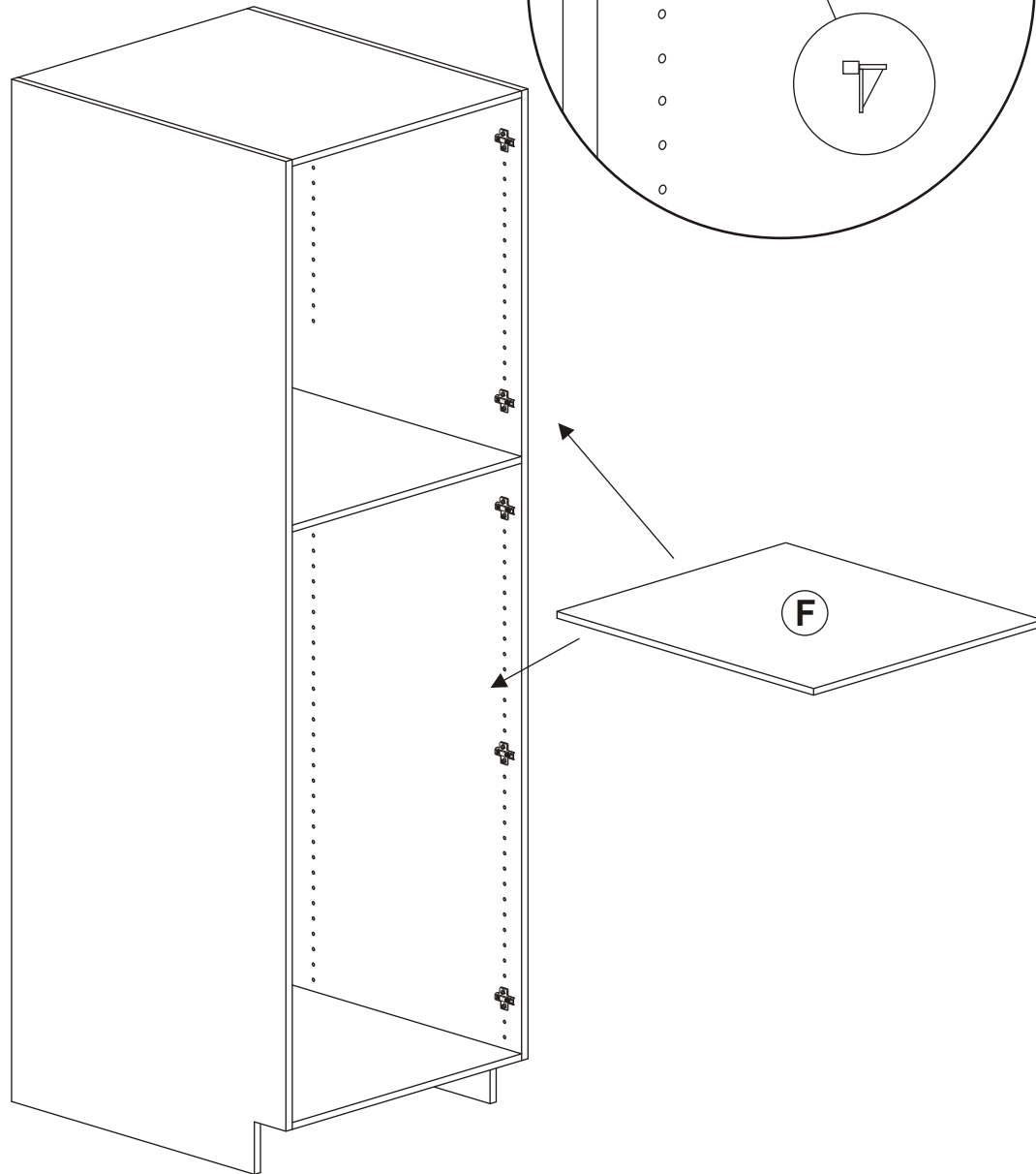
9

X 5  
18" W  
X 10  
24" W



10

 x 20



11

