

Goods covered under 5 year limited warranty offered by Euro-Rite Cabinets Ltd. For full warranty information, please visit [www.eurorite.com](http://www.eurorite.com) -support-warranty.

Les marchandises couvertes au-dessous de 5 ans ont limité la garantie offerte par Euro-Rite Cabinets Ltd. Pour des informations complètes de garantie, visitez svp [www.eurorite.com](http://www.eurorite.com) - appui - garantie

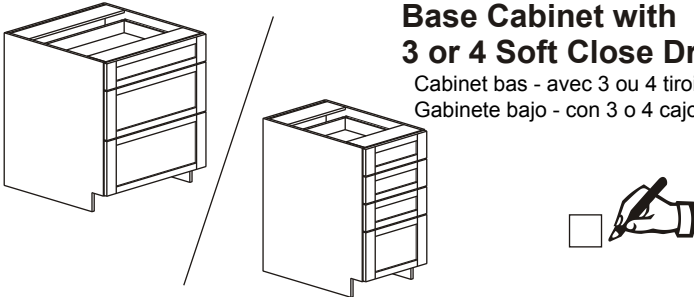
Las mercancías cubiertas bajo 5 años limitaron la garantía ofrecida por Euro-Rite Cabinets Ltd. Para la información completa de la garantía, visite por favor [www.eurorite.com](http://www.eurorite.com) - ayuda - garantía

## Assembly Instructions



### Instructions D'Assemblée Instrucciones de asamblea


#### Base Cabinet with 3 or 4 Soft Close Drawers

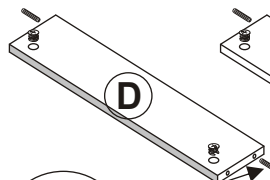
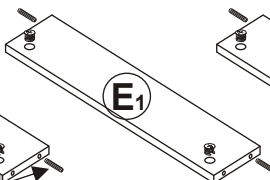
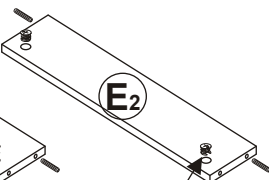
Cabinet bas - avec 3 ou 4 tiroirs  
Gabinete bajo - con 3 o 4 cajones

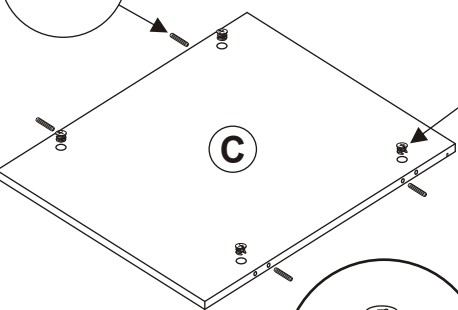




1

 x 10
  x 10

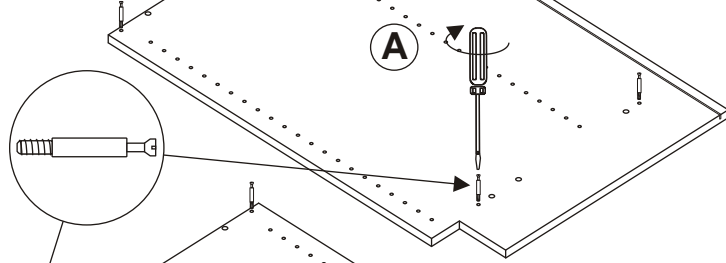


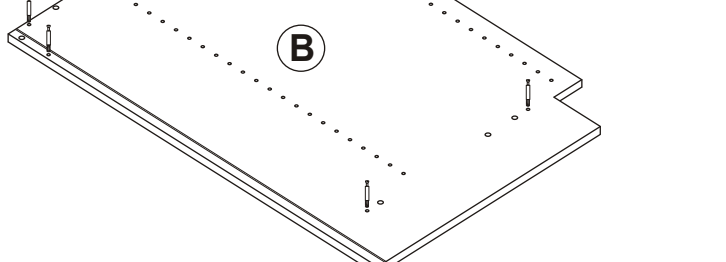







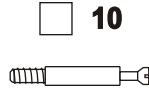



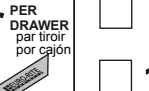
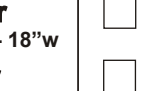






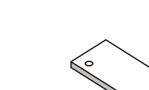

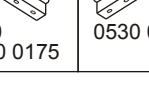
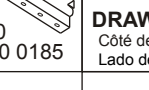
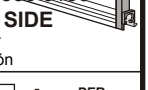
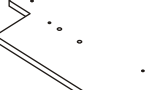
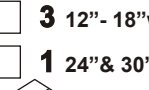
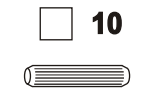




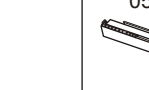
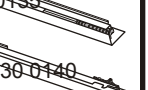
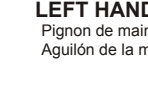




2

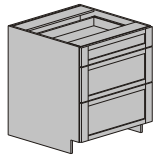




 x 10

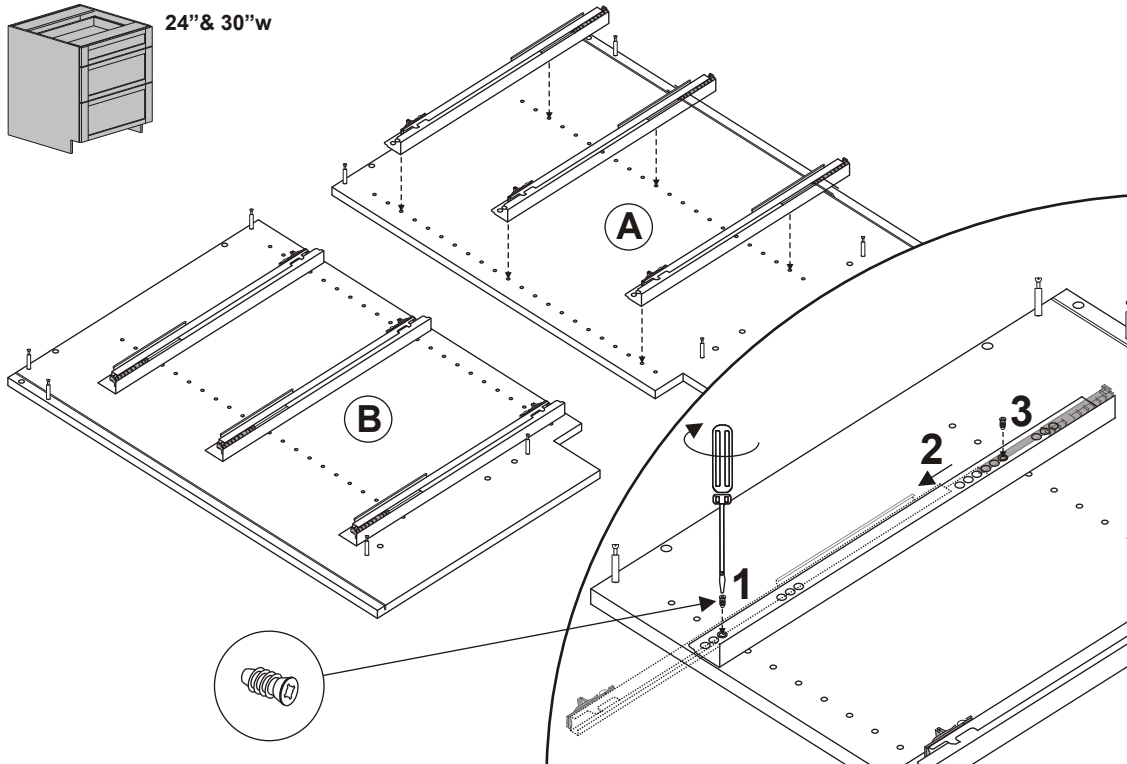
<b>BOX</b> Boîte Caja <b>A</b>	 <b>10</b> 0540 0005	 <b>12</b> PER DRAWER par tiroir por cajón 0540 0090	 <b>1</b> PER DRAWER par tiroir por cajón 0550 0025	 <b>2</b> PER DRAWER par tiroir por cajón 0530 0155	 <b>1pr</b> PER DRAWER par tiroir por cajón 0530 0160 0530 0165	 <b>3pr</b> 12"- 18"w <b>1pr</b> 24"& 30"w 0530 0170 0530 0175	 <b>1pr</b> 12"- 18"w <b>2pr</b> 24"& 30"w 0530 0180 0530 0185	 <b>1pr</b> PER DRAWER par tiroir por cajón 0530 0145 0530 0150 <b>DRAWER SIDE</b> Côté de tiroir Lado del cajón	<b>BOX</b> Boîte Caja <b>B</b>	 <b>1</b> <b>LEFT HAND GABLE (SIDE PANEL)</b> Pignon de main gauche (panneau latéral) Aguilón de la mano izquierda (panel lateral)	<b>BOX</b> Boîte Caja <b>C</b>	 <b>3</b> 12"- 18"w <b>1</b> 24"& 30"w <b>BACKBOARD</b> Panneau arrière Tablero trasero
	 <b>10</b> 0540 0025		 <b>1</b> <b>ASSEMBLY SHELF</b> Étagère d'Assemblée Estante de la asamblea	 <b>1</b> <b>FRONT RAIL</b> Rail avant Carril delantero	 <b>1</b> <b>BACK RAIL</b> Rail arrière Carril trasero	 <b>2</b> <b>DRAWER SLIDE</b> Glissière de tiroir Diapositiva del cajón	 <b>1pr</b> PER DRAWER par tiroir por cajón 0530 0135 0530 0140	 <b>1pr</b> PER DRAWER par tiroir por cajón 0530 0135 0530 0140 <b>DRAWER SLIDE</b> Glissière de tiroir Diapositiva del cajón		 <b>1</b> <b>RIGHT HAND GABLE (SIDE PANEL)</b> Pignon droit (panneau latéral) Aguilón derecho (panel lateral)		 <b>1</b> 24"& 30"w <b>DRAWER FACE 6"h</b> Visage de tiroir Cara del cajón
	 <b>10</b> 0540 0015		 <b>2</b> <b>DRAWER BOTTOM</b> Le fond de tiroir Fondo del cajón	 <b>4</b> 12"- 18"w <b>3</b> 24"& 30"w <b>DRAWER BACK (STANDARD)</b> Dos de tiroir (standard) Parte posterior del cajón (estándar)	 <b>3</b> 12"- 18"w <b>1</b> 24"& 30"w <b>DRAWER BACK (HIGH)</b> Dos de tiroir (haut) Parte posterior del cajón (alta)	 <b>1</b> 12"- 18"w <b>2</b> 24"& 30"w	 <b>2</b> 12"- 18"w <b>4</b> 24"& 30"w 0530 0190	 <b>2</b> 12"- 18"w <b>4</b> 24"& 30"w 0530 0190		 <b>1</b> <b>DRAWER FACE 11 1/4"h</b> Visage de tiroir Cara del cajón		 <b>1</b> 24"& 30"w <b>DRAWER FACE 12 1/2"h</b> Visage de tiroir Cara del cajón

# 3a

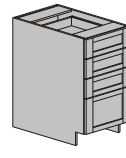


24" & 30" w

x 12

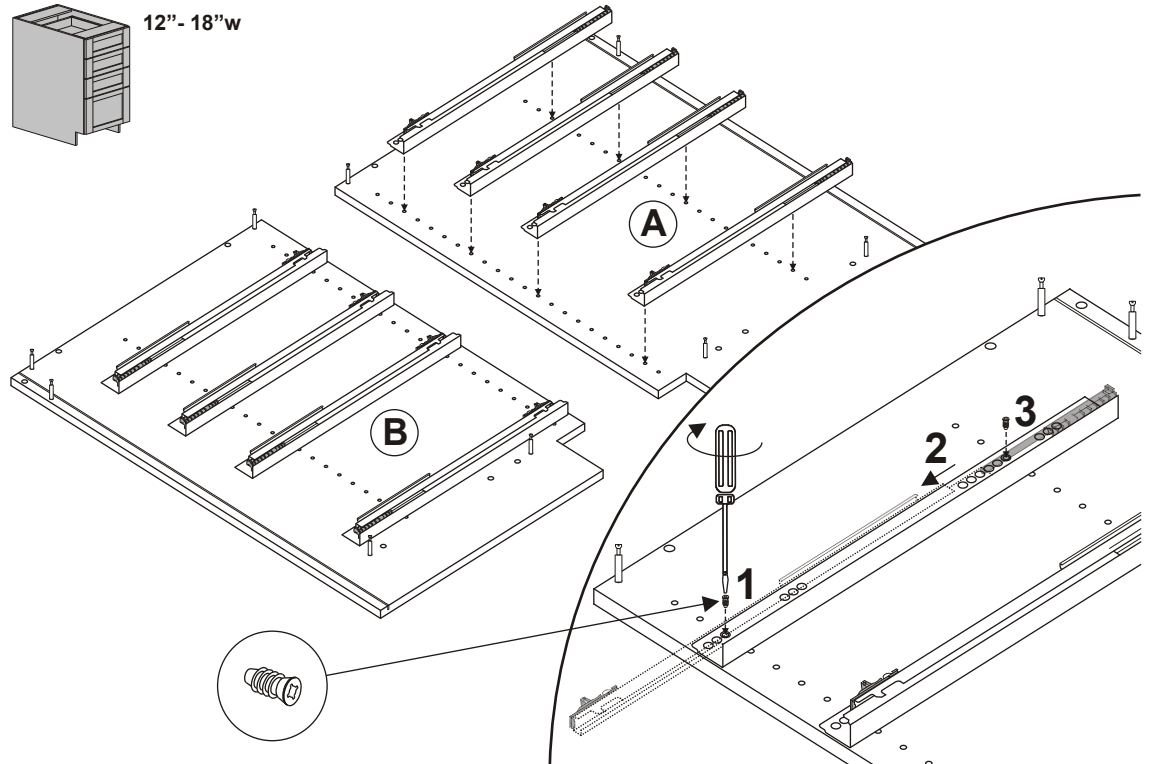


# 3b



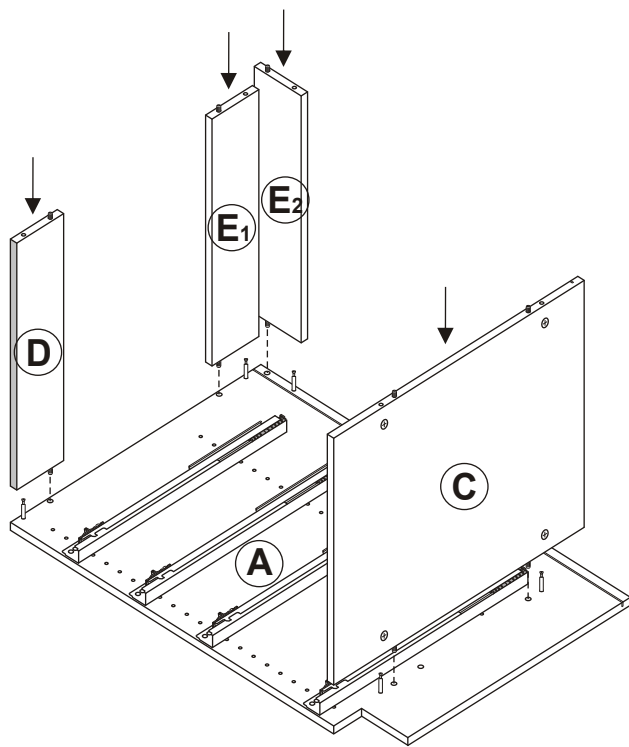
12" - 18" w

x 16



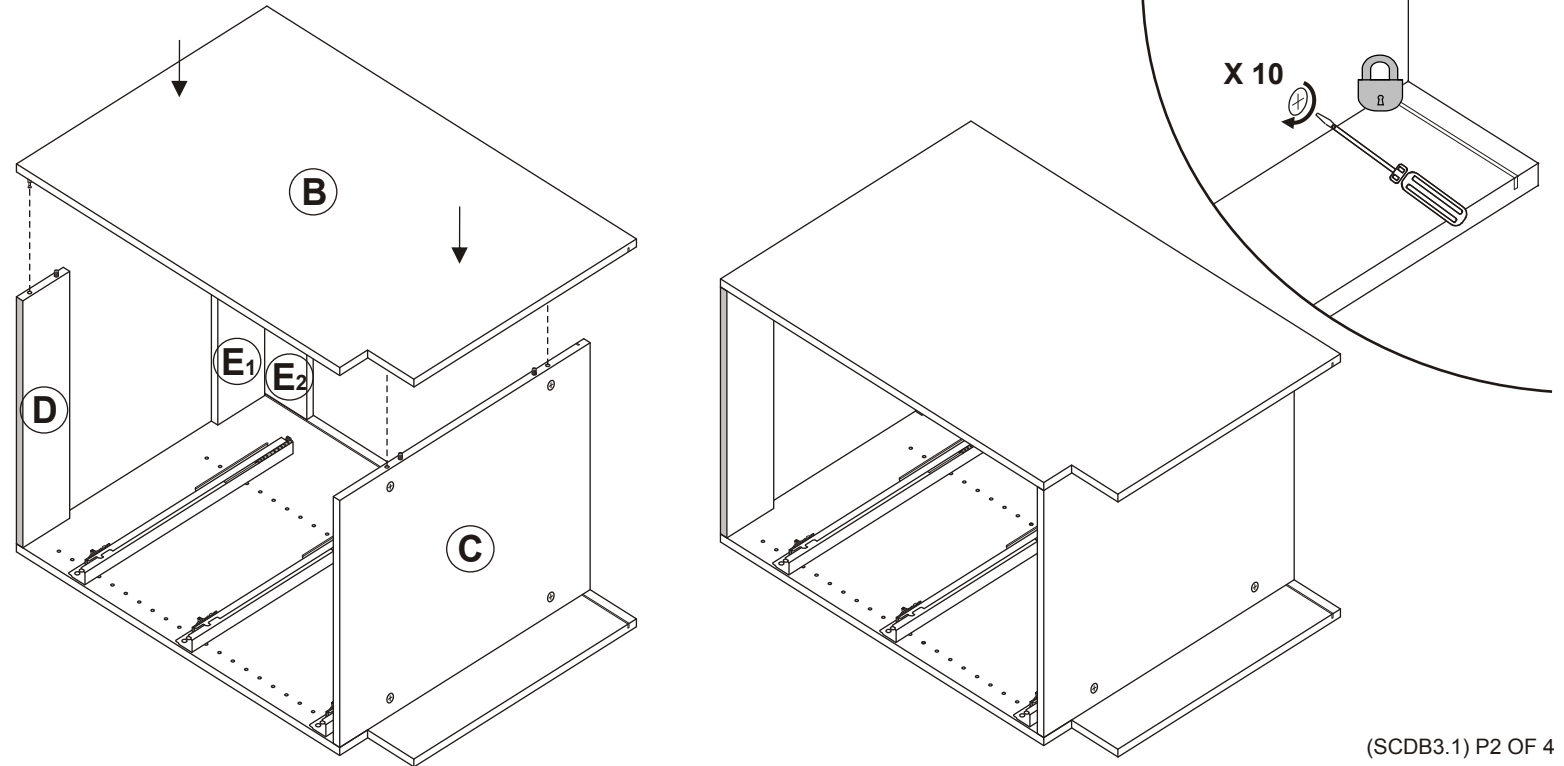
# 4

- C → A
- D → A
- E<sub>1</sub> → A
- E<sub>2</sub> → A



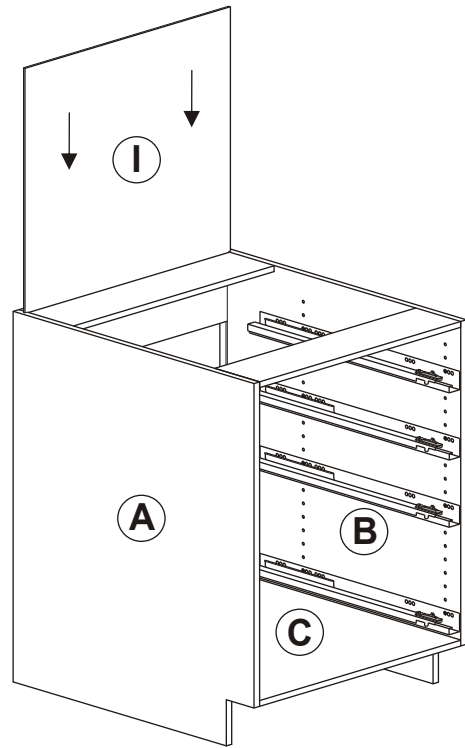
# 5

- B → C, D, E<sub>1</sub> & E<sub>2</sub>



6

I → A, B & C

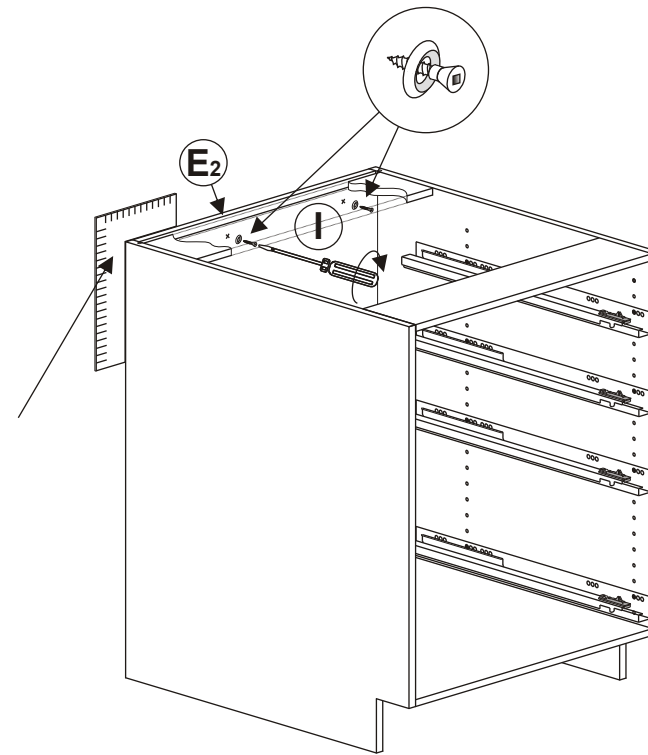


7

○ x 2

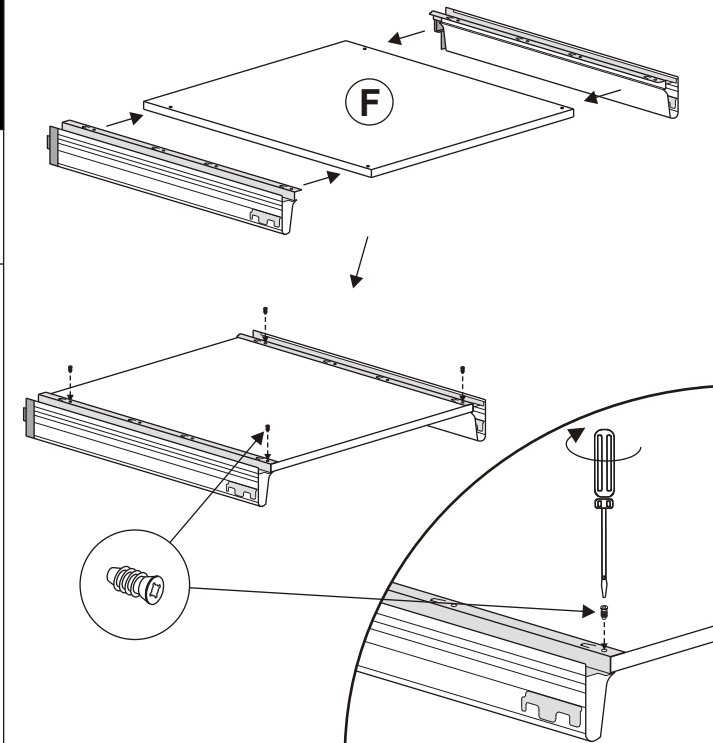
⚙ x 2

I E2



8

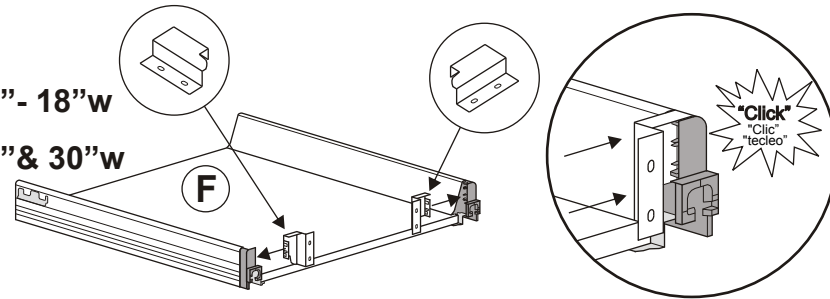
⚙ x 4  
PER  
DRAWER  
par tiroir  
por cajón



9

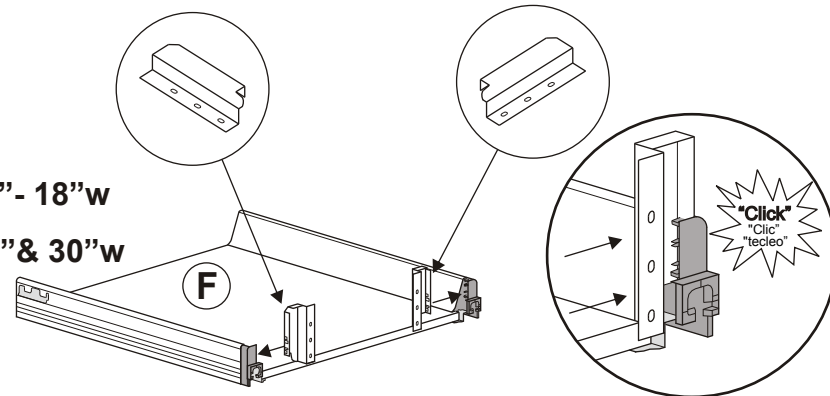
X 3 12"- 18" w

X 1 24" & 30" w



X 1 12"- 18" w

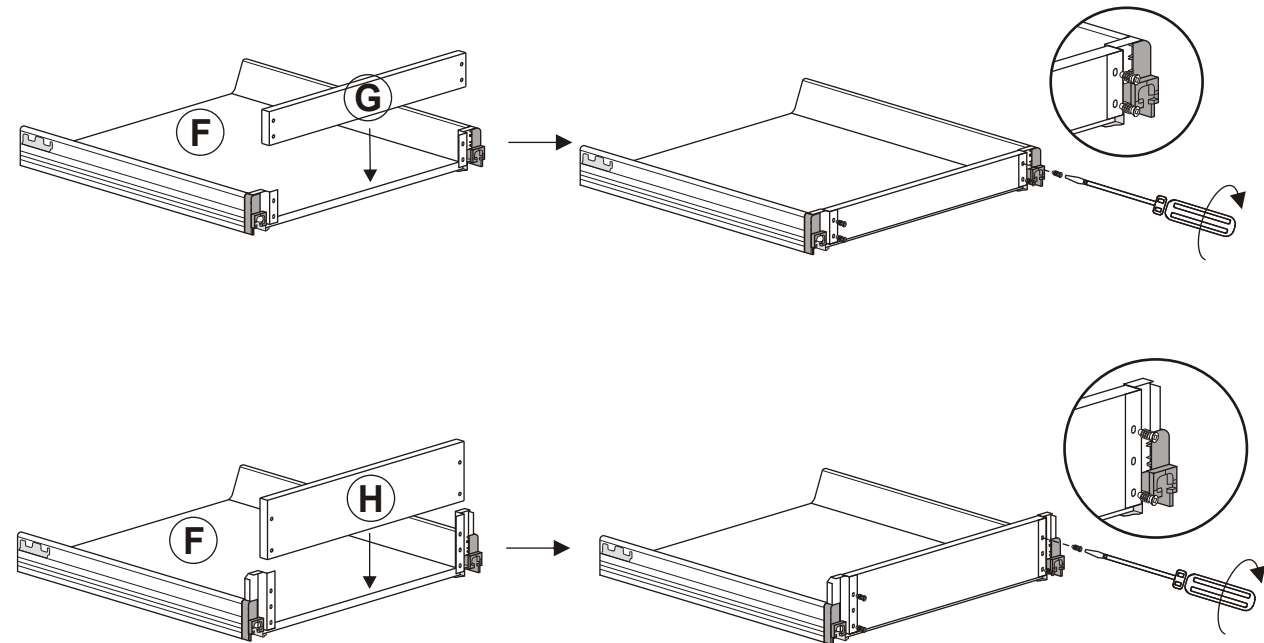
X 2 24" & 30" w



10

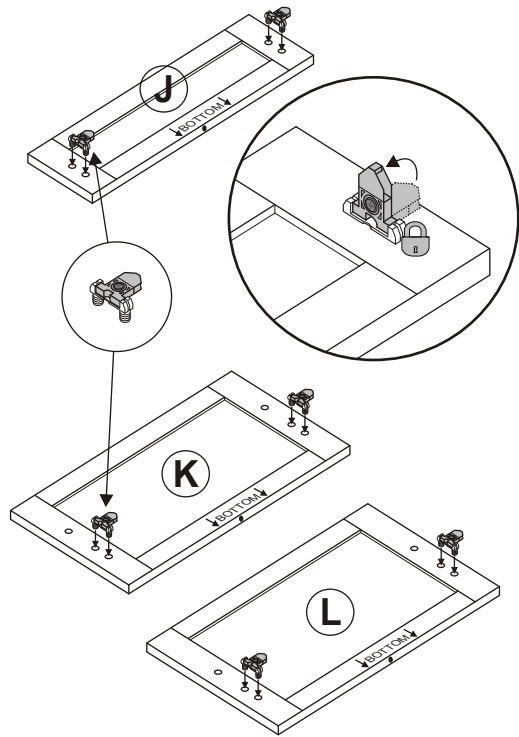
⚙ x 4  
PER  
DRAWER  
par tiroir  
por cajón

G → F  
H → F

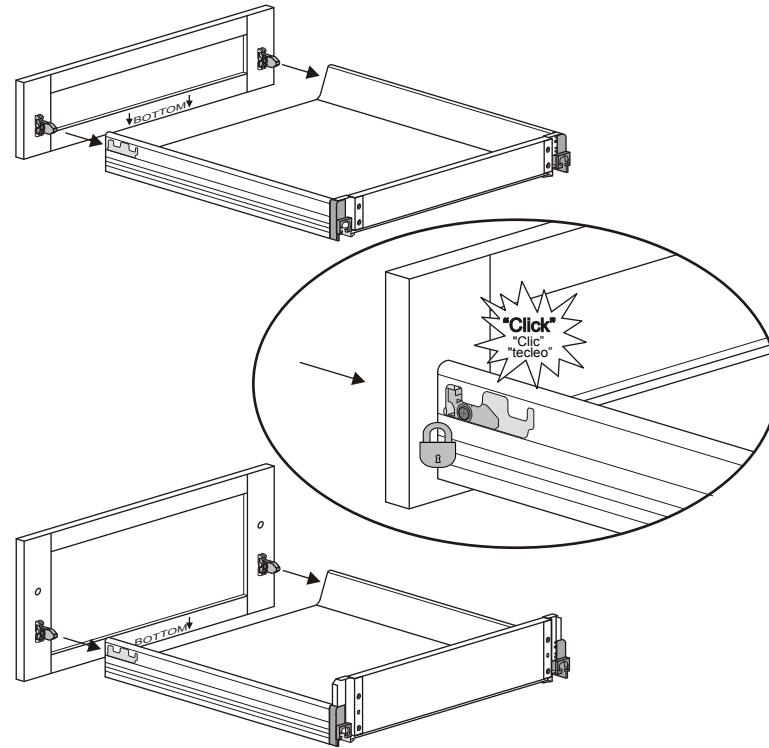


11

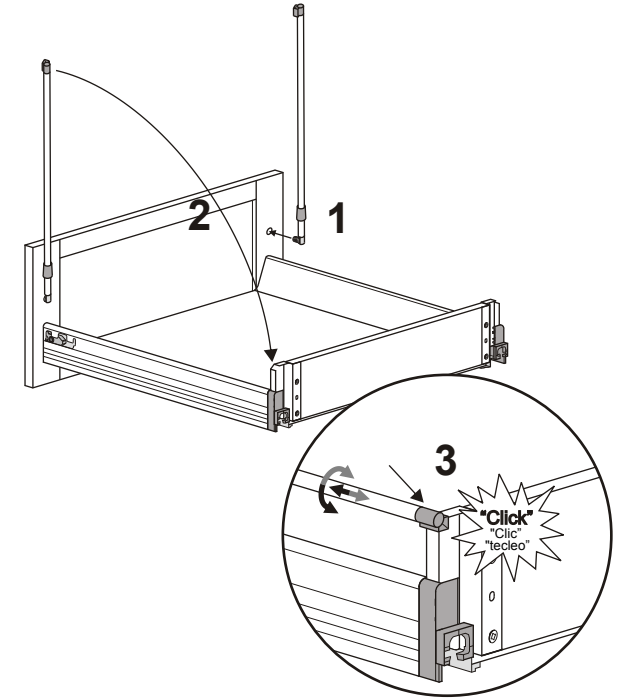
x 2  
PER  
DRAWER  
par tiroir  
por cajón



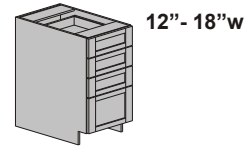
12



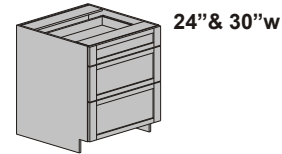
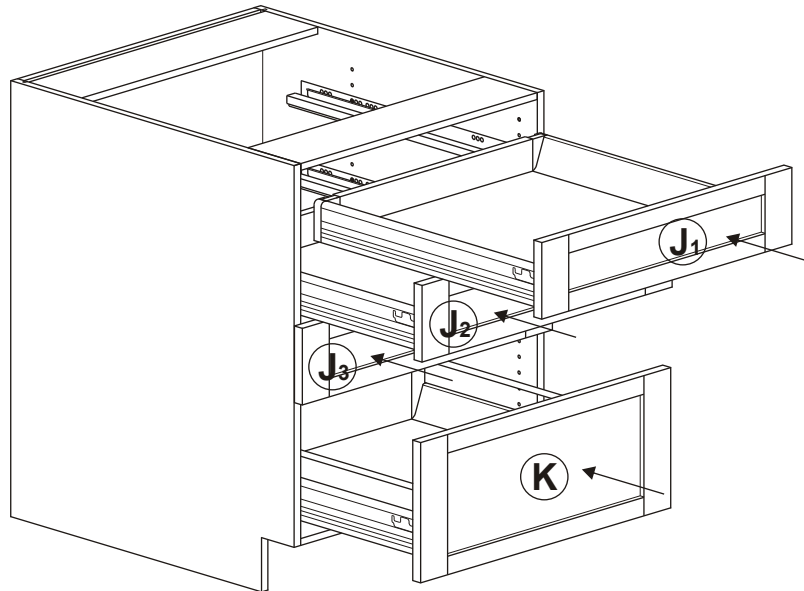
13



14



12''-18''w



24'' & 30''w

