

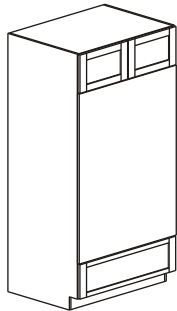
Goods covered under 5 year limited warranty offered by Euro-Rite Cabinets Ltd. For full warranty information, please visit www.eurorite.com -support-warranty.

Les marchandises couvertes au-dessous de 5 ans ont limité la garantie offerte par Euro-Rite Cabinets Ltd. Pour des informations complètes de garantie, visitez svp www.eurorite.com - appui - garantie

Las mercancías cubiertas bajo 5 años limitaron la garantía ofrecida por Euro-Rite Cabinets Ltd. Para la información completa de la garantía, visite por favor www.eurorite.com - ayuda - garantía

Assembly Instructions

Instructions D'Assemblée Instrucciones de asamblea


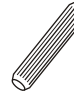



Microwave/Double Oven Cabinet with Soft Close Drawer

Cabinet De Four De Microwave/Double
Gabinete Del Horno De Microwave/Double



1

 x 10
  x 10



C x 2

F

2

 x 20








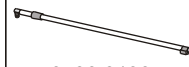


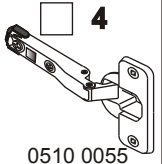
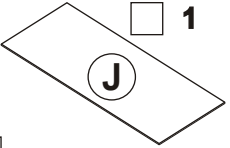
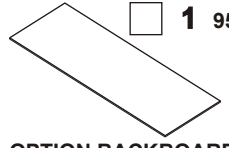
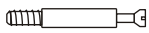



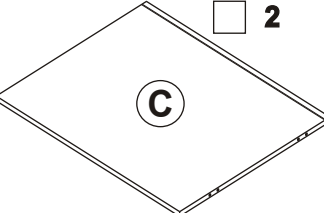
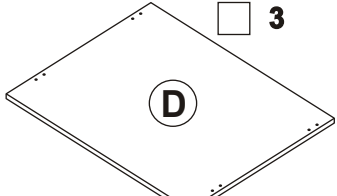
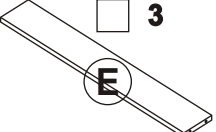
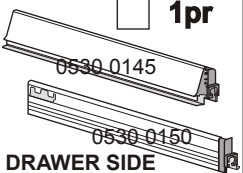
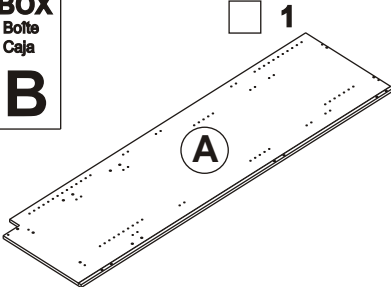
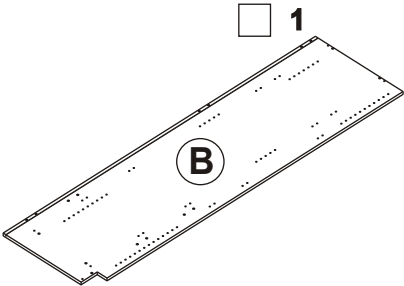

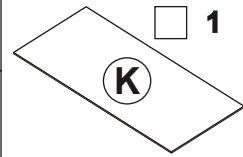

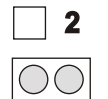
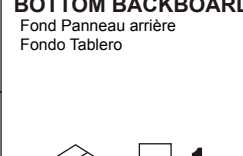
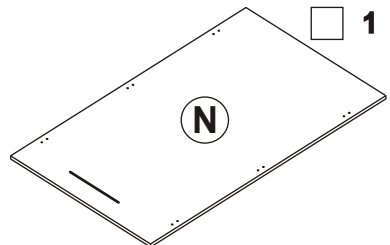
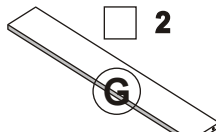
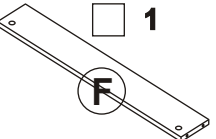
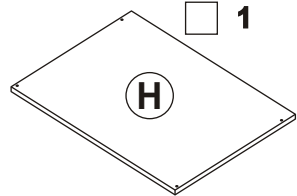
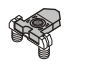
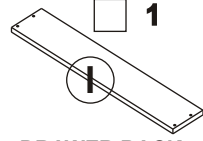

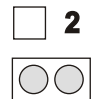
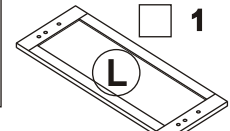
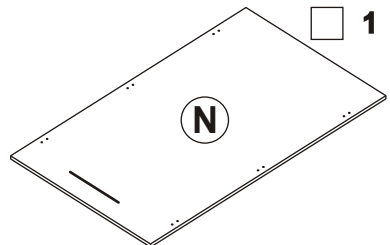
E1

E2

E3

G1

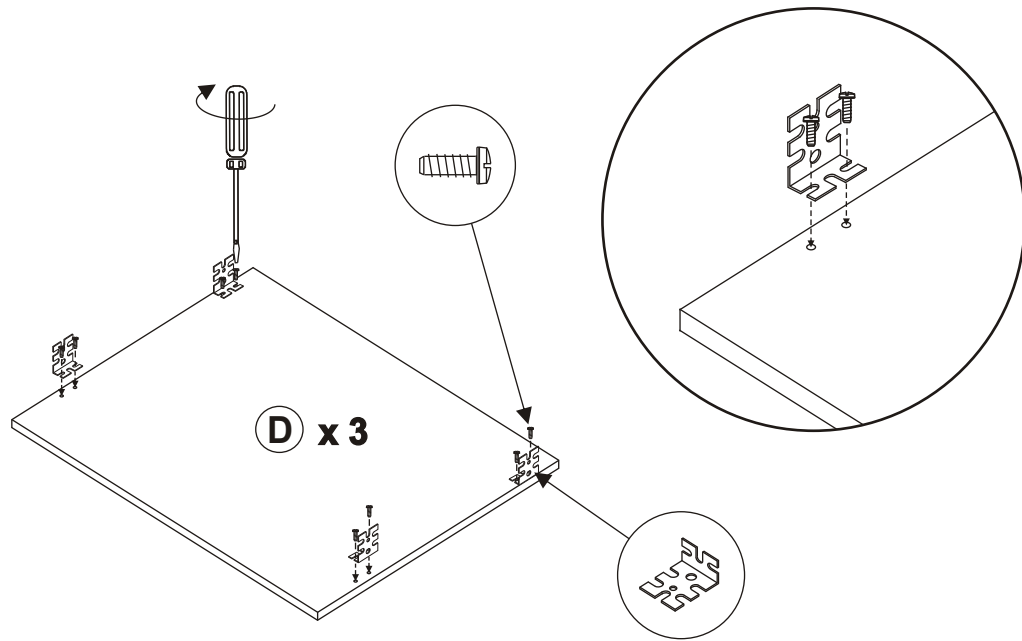
G2

BOX Boîte Caja A	<input type="checkbox"/> 72  0540 0040	<input type="checkbox"/> 18  0560 0015	<input type="checkbox"/> 12  0540 0090	<input type="checkbox"/> 1  0550 0025	<input type="checkbox"/> 1pr  0530 0180 0530 0185	<input type="checkbox"/> 2  0530 0190	<input type="checkbox"/> 1pr  0530 0135 0530 0140	BOX Boîte Caja B	<input type="checkbox"/> 1  0530 0145 0530 0150	BOX Boîte Caja C	<input type="checkbox"/> 4  0510 0055	<input type="checkbox"/> 1  J	<input type="checkbox"/> 1  95" h		
<input type="checkbox"/> 10  0540 0005	<input type="checkbox"/> 10  0540 0025	<input type="checkbox"/> 30  0540 0015	<input type="checkbox"/> 10  0540 0105	<input type="checkbox"/> 2  C ASSEMBLY SHELF Étagère d'Assemblée Estante de la asamblea	<input type="checkbox"/> 3  D OVEN SHELF Étagère De Four Estante Del Horno	<input type="checkbox"/> 3  E SCREW RAIL Rail de vis Carril del tornillo	<input type="checkbox"/> 1pr  0530 0145 0530 0150 DRAWER SIDE Côté de tiroir Lado del cajón	<input type="checkbox"/> 1  A LEFT HAND GABLE (SIDE PANEL) Pignon de main gauche (panneau latéral) Aguilón de la mano izquierda (panel lateral)	<input type="checkbox"/> 1  B RIGHT HAND GABLE (SIDE PANEL) Pignon droit (panneau latéral) Aguilón derecho (panel lateral)	<input type="checkbox"/> 4  0510 0100	<input type="checkbox"/> 1  K TOP BACKBOARD Panneau arrière Supérieur Tablero trasero Superior	<input type="checkbox"/> 1  M OPTION BACKBOARD 95" H Panneau arrière D'Option Tablero trasero De la Opción	<input type="checkbox"/> 2  0550 0025	<input type="checkbox"/> 1  L BOTTOM BACKBOARD Fond Panneau arrière Fondo Tablero	<input type="checkbox"/> 1  N DOOR PANEL Panneau de porte Panel de la puerta
<input type="checkbox"/> 2  G OVEN SUPPORT RAIL Rail De Soutien De Four Carril De la Ayuda Del Horno	<input type="checkbox"/> 1  F TOE KICK RAIL Rail De Coup-de-pied D'Orteil Carril Del Retroceso Del Dedo del pie	<input type="checkbox"/> 1  H DRAWER BOTTOM Le fond de tiroir Fondo del cajón	<input type="checkbox"/> 2  0530 0155	<input type="checkbox"/> 1  I DRAWER BACK Dos de tiroir Parte posteriora del cajón	<input type="checkbox"/> 1pr  0530 0160 0530 0165	<input type="checkbox"/> 2  0550 0025	<input type="checkbox"/> 1  L DRAWER FACE Visage de tiroir Cara del cajón	<input type="checkbox"/> 1  N OVEN PANEL Panneau De Four Panel Del Horno (SCMWO3.1) P1 OF 7							

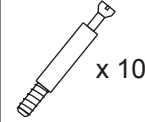
3

 x 12

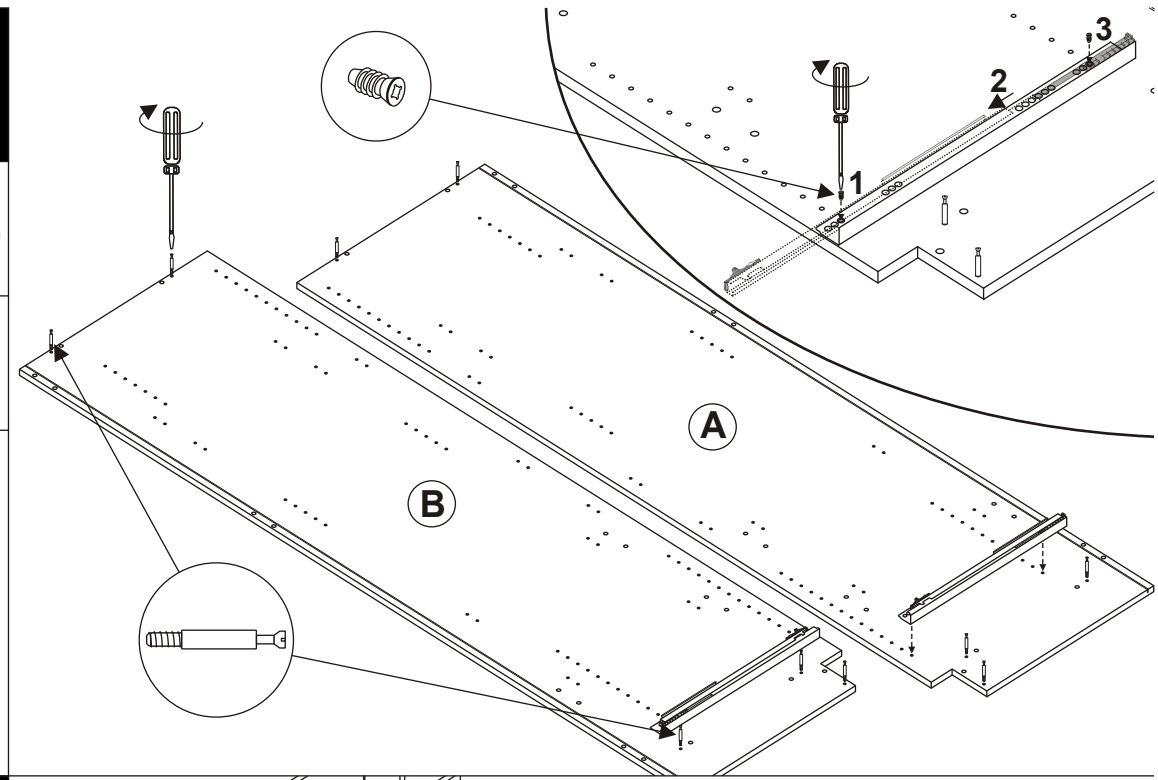
 x 24



4

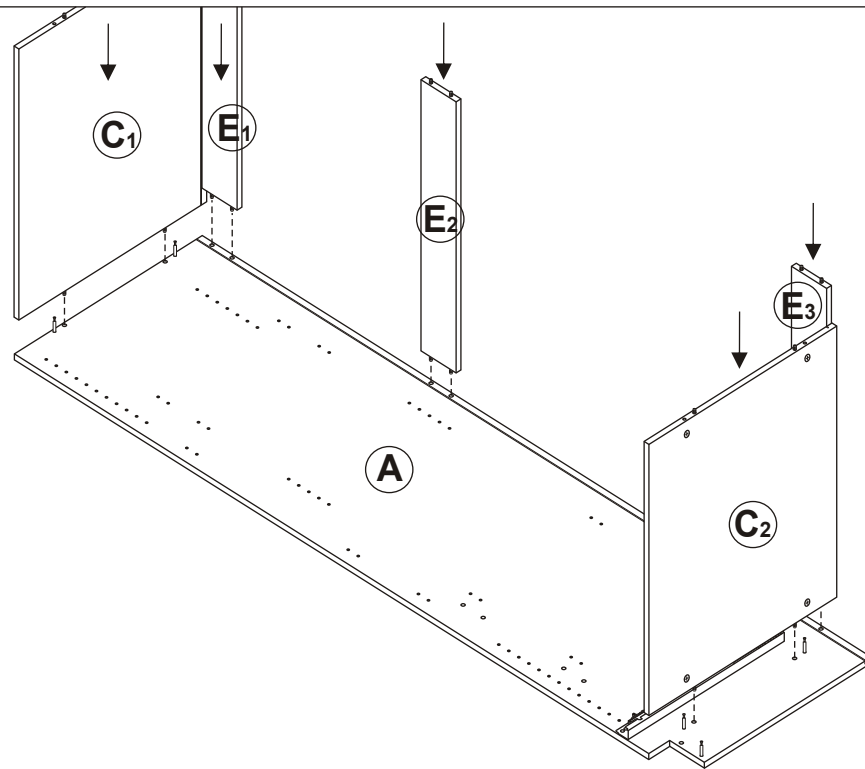
 x 10

 x 4




5

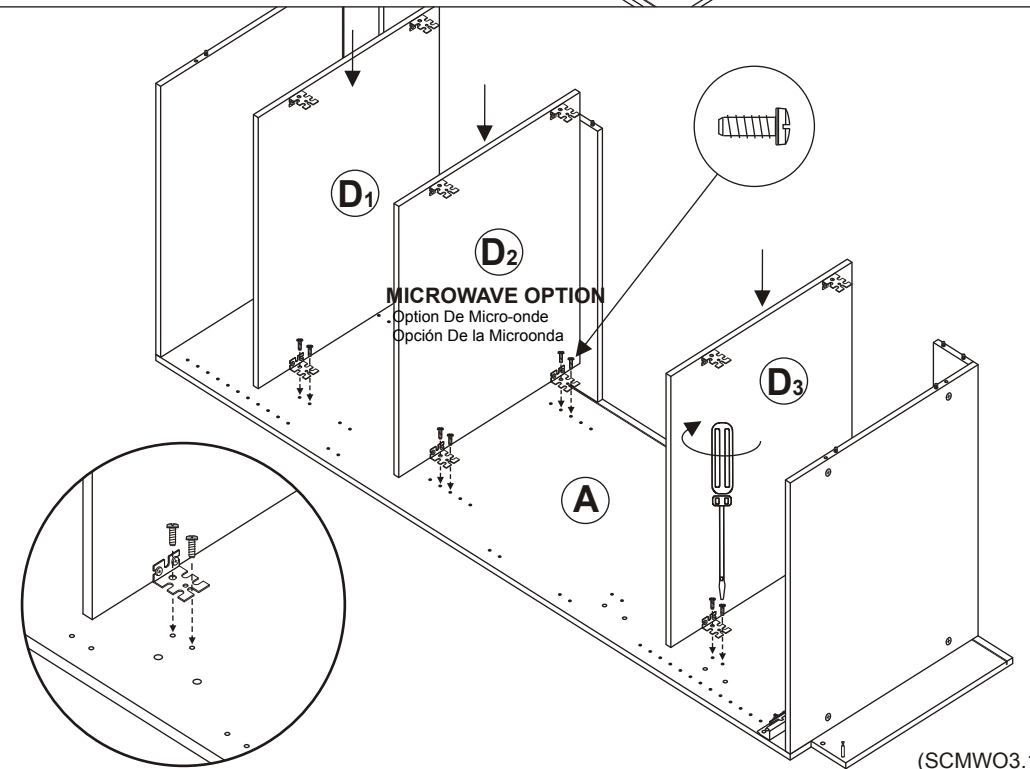
C1 → A
 C2 → A
 E1 → A
 E2 → A
 E3 → A



6

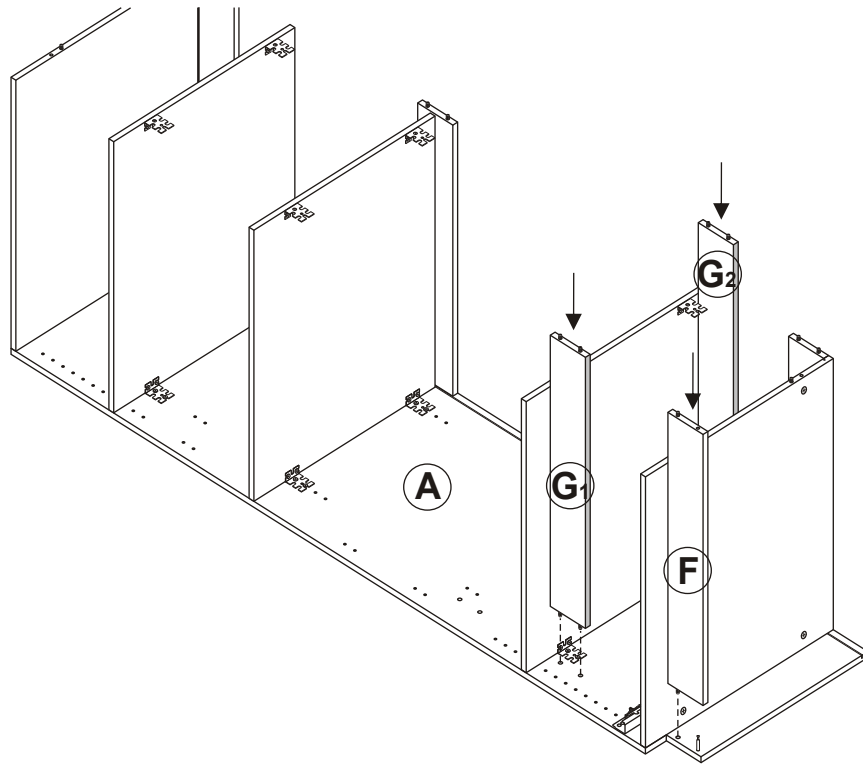
 x 12

D1 → A
 D2 → A
 D3 → A



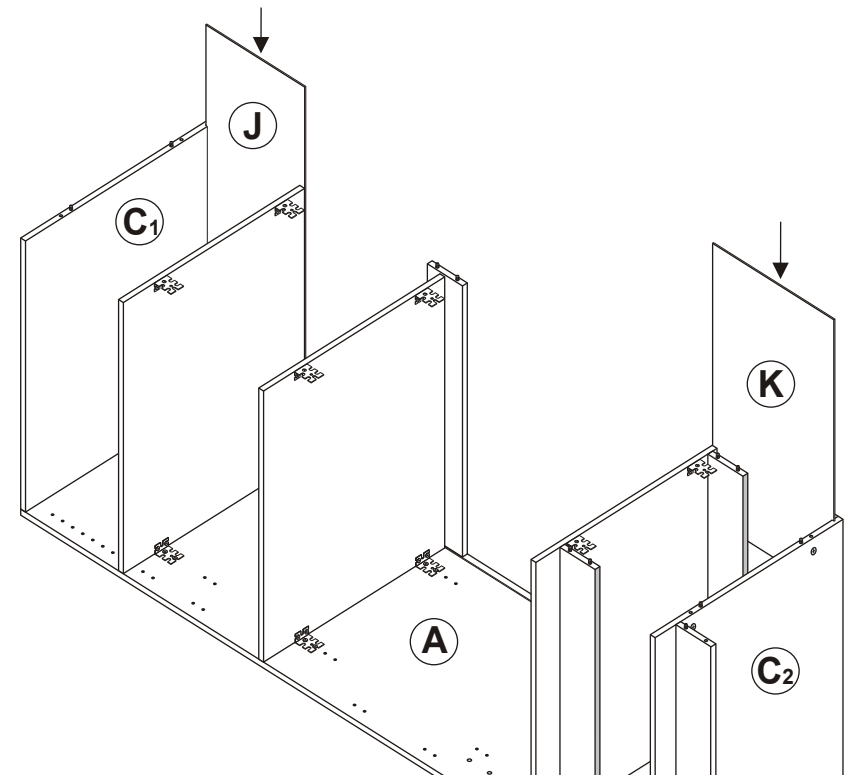
7

F → A
G1 → A
G2 → A



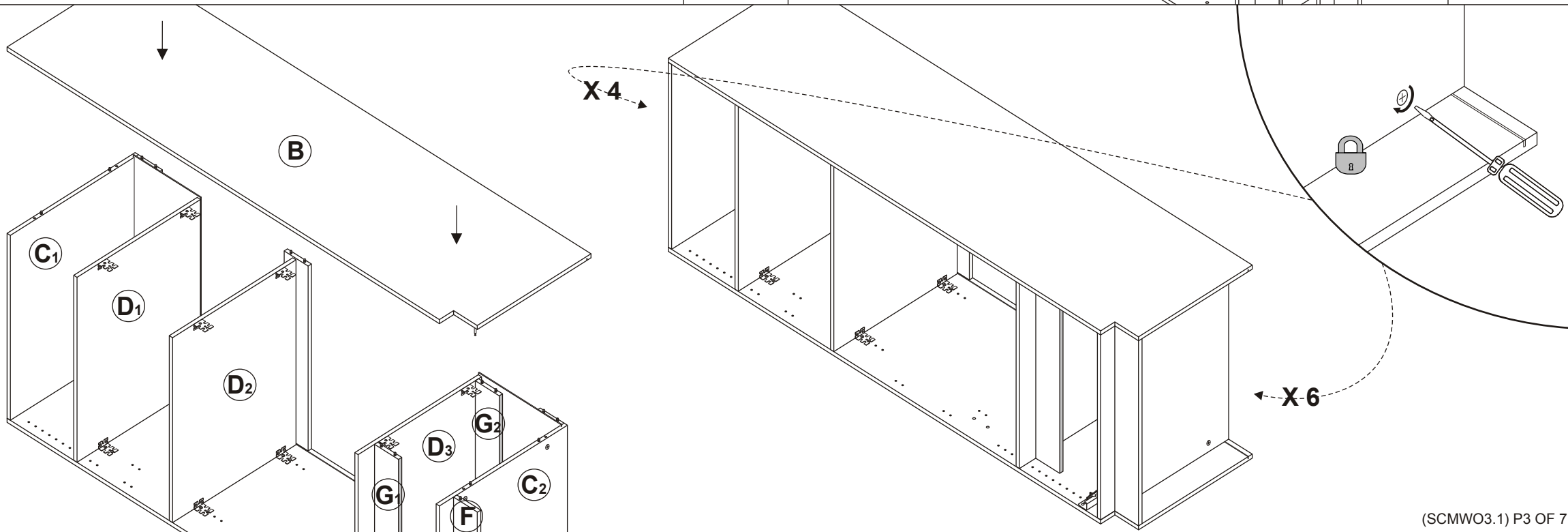
8

J → C1,A
K → C2,A



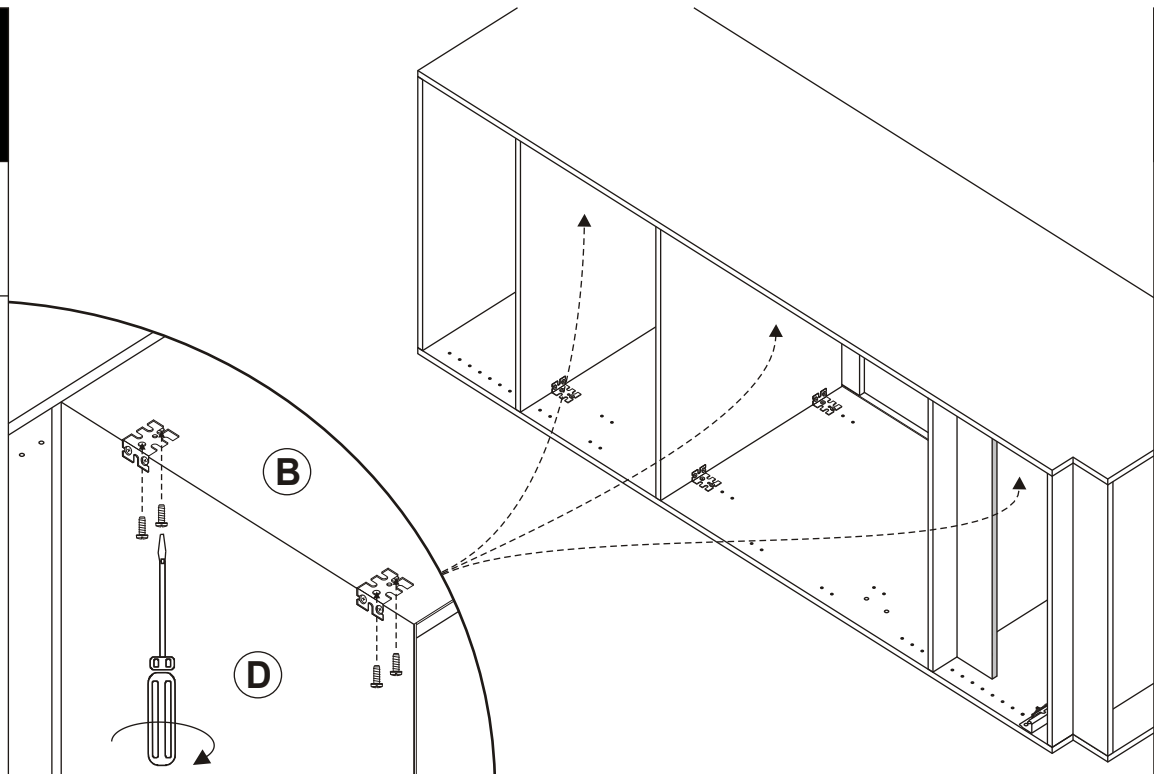
9

B → C1&2,
D1-3,
E1-3,
F,
G1&2




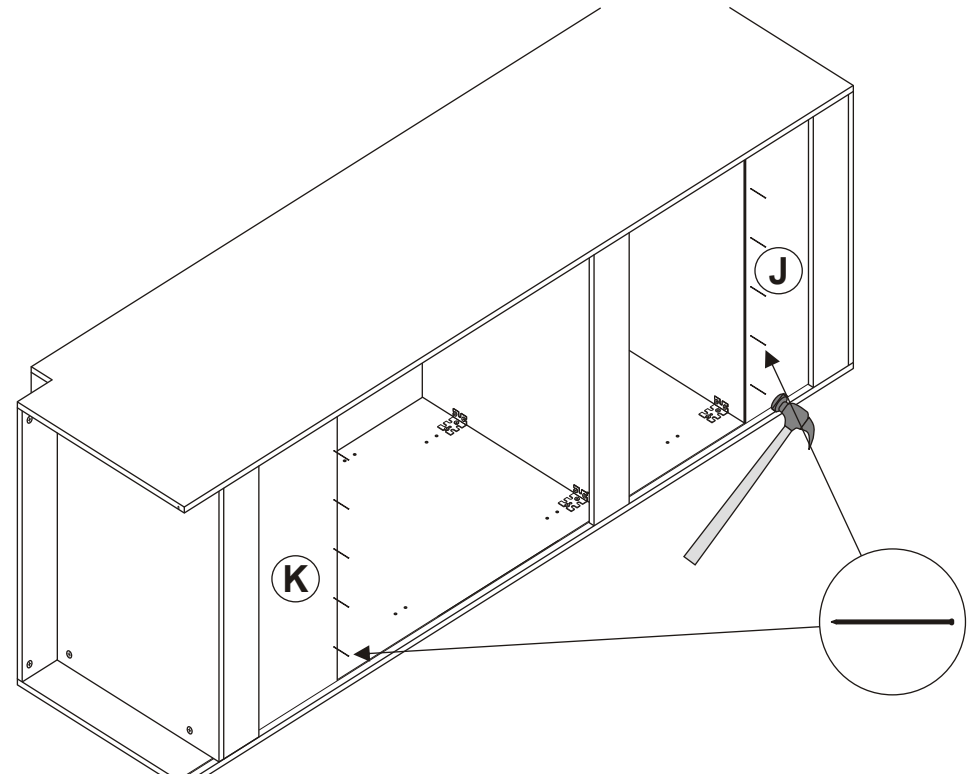
10

 x 12




11

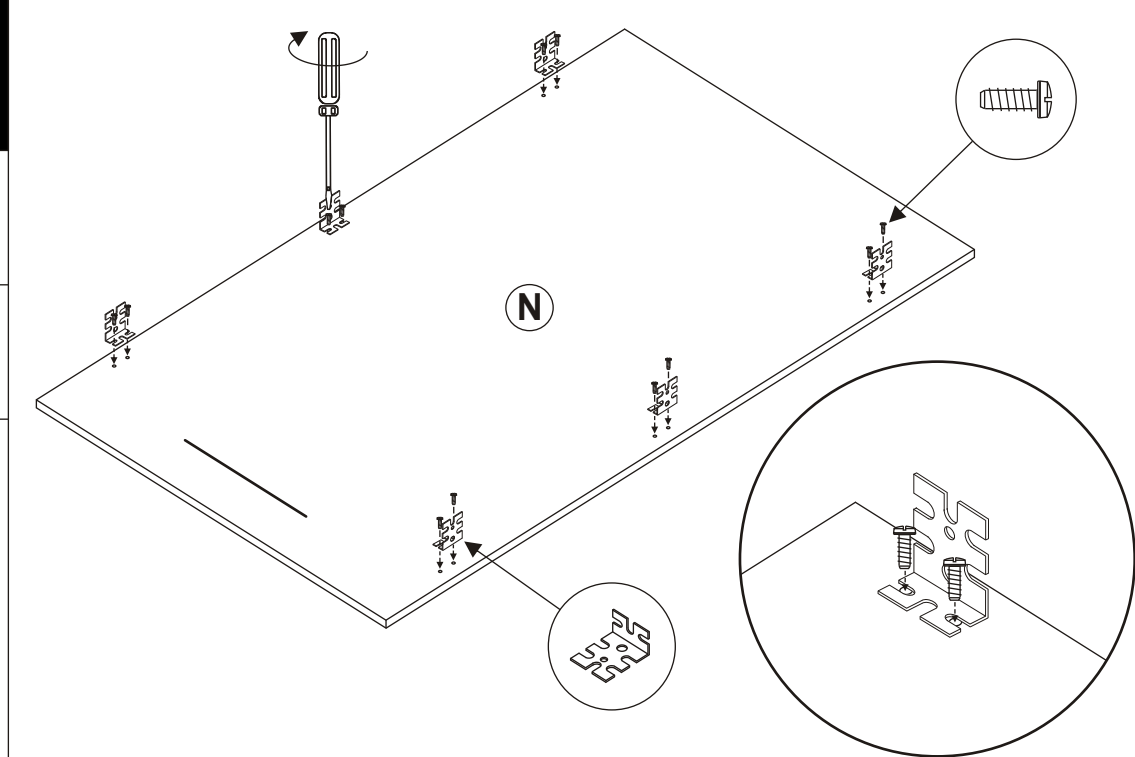
 x 10



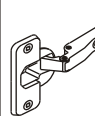
12

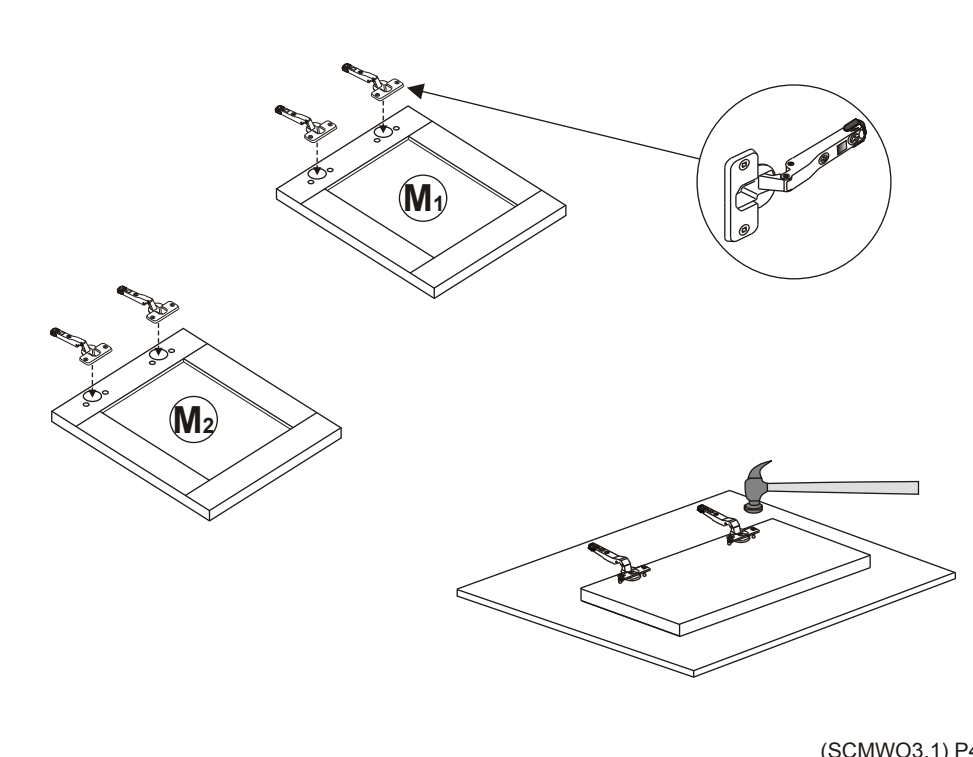
 x 6

 x 12



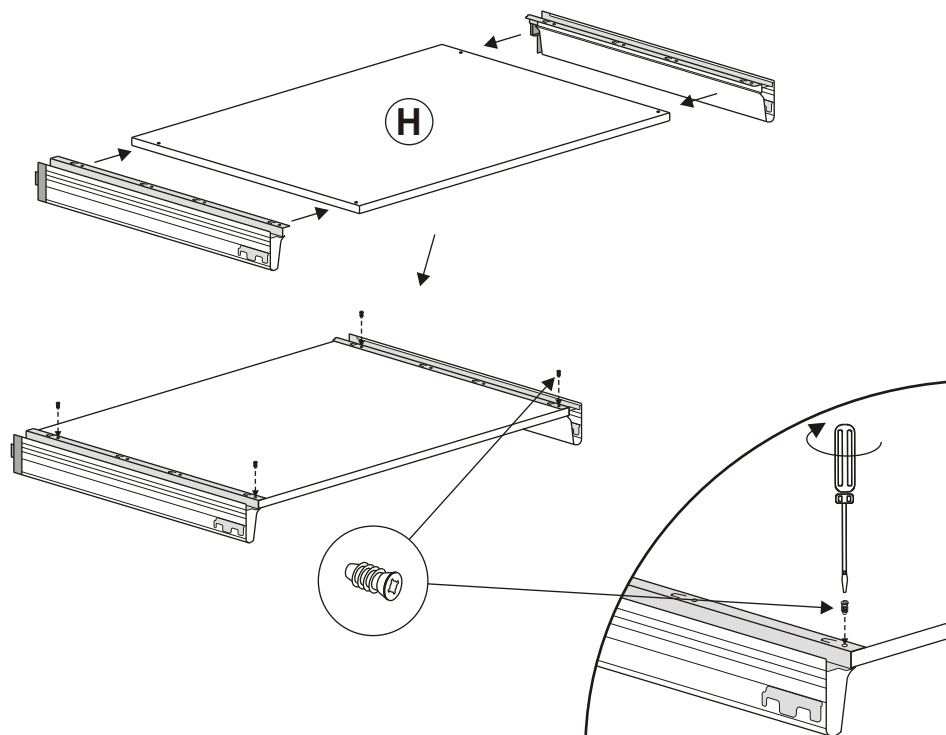
13

 x 4



14

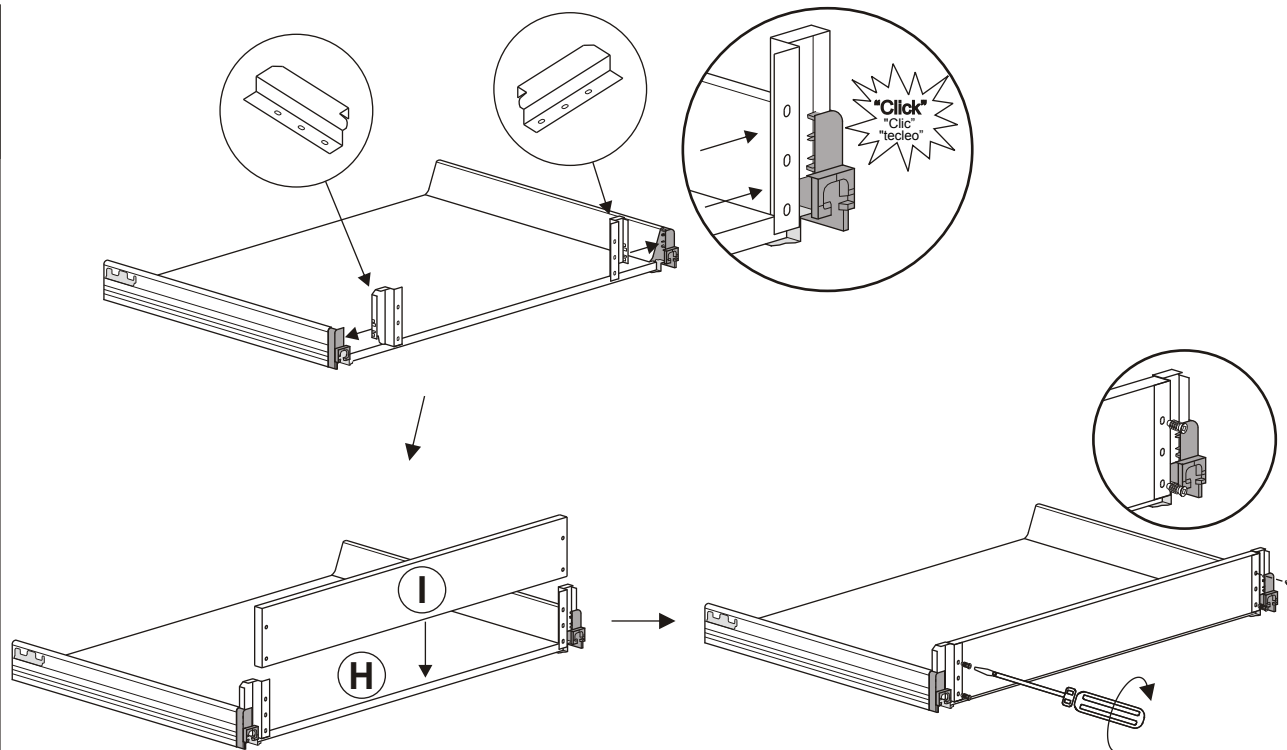
 x 4



15

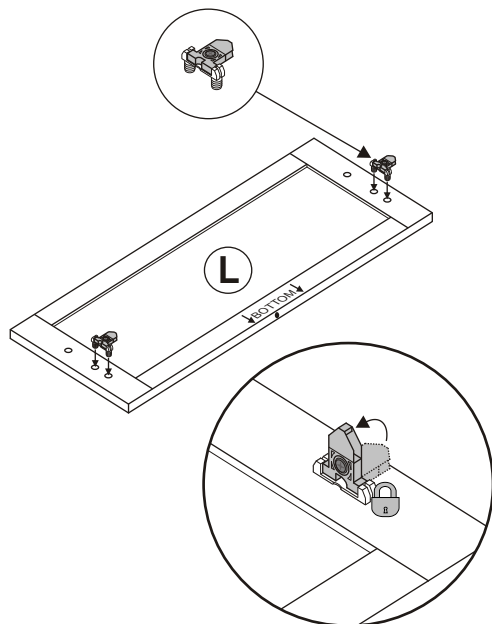
 x 4

I → H

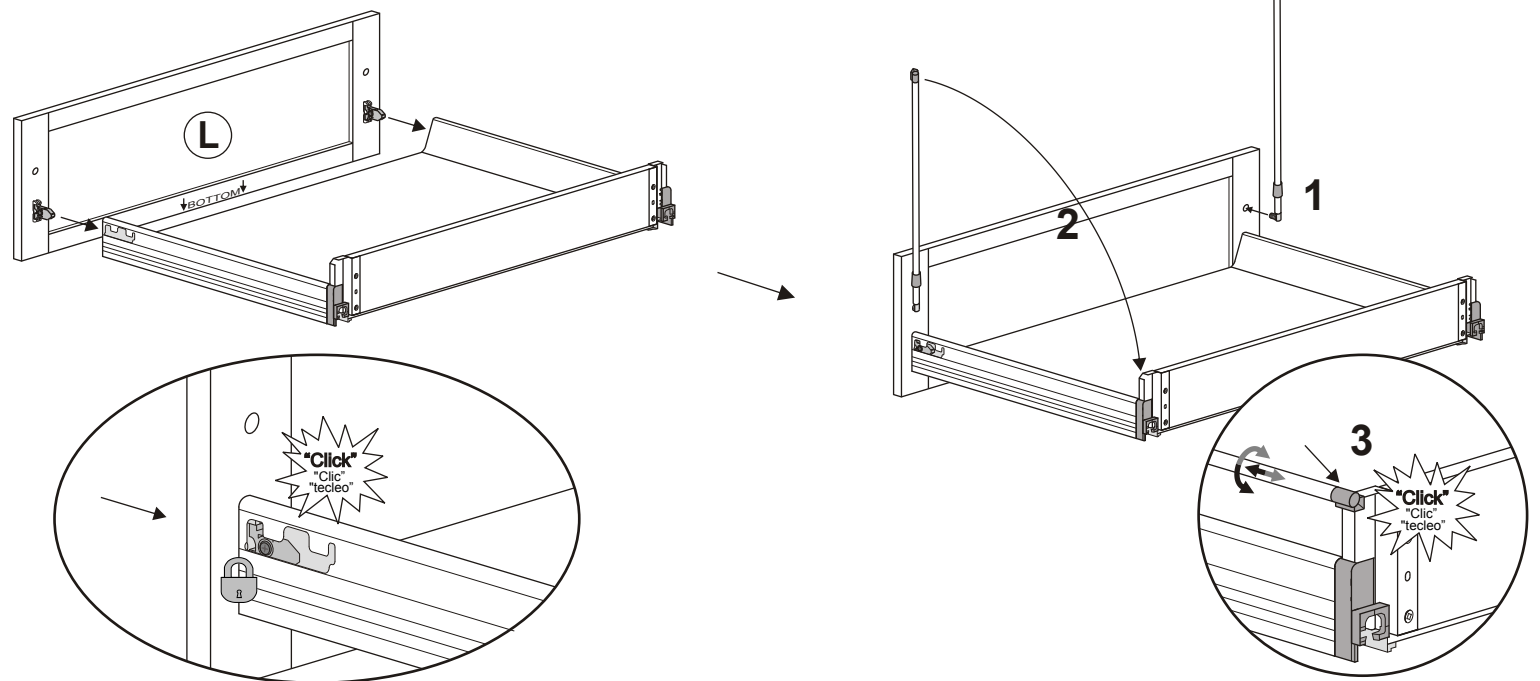


16


 x 2



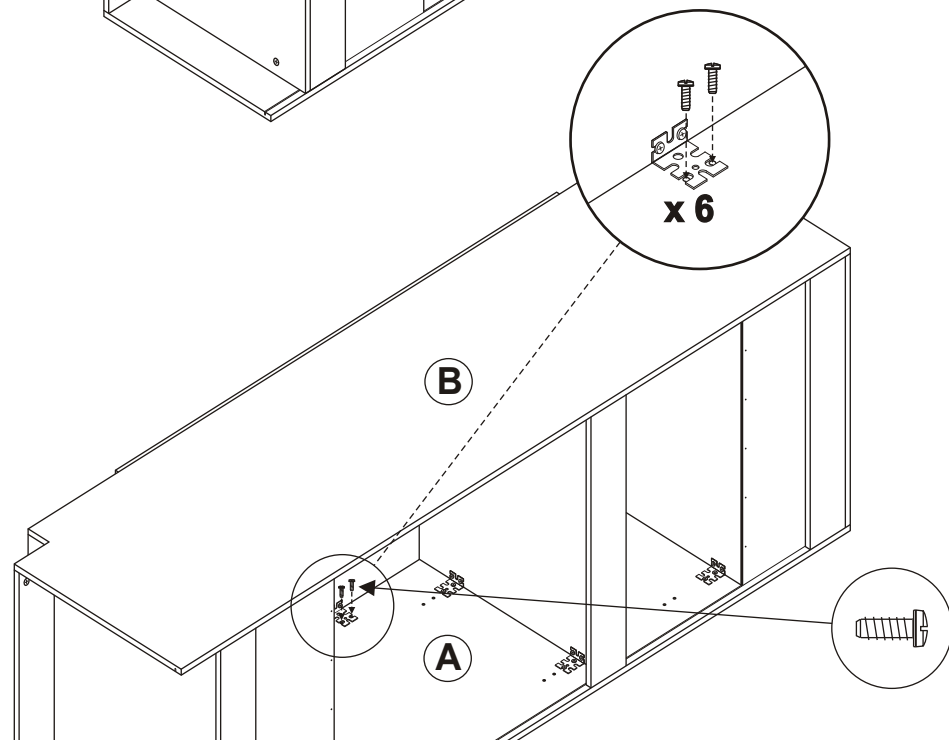
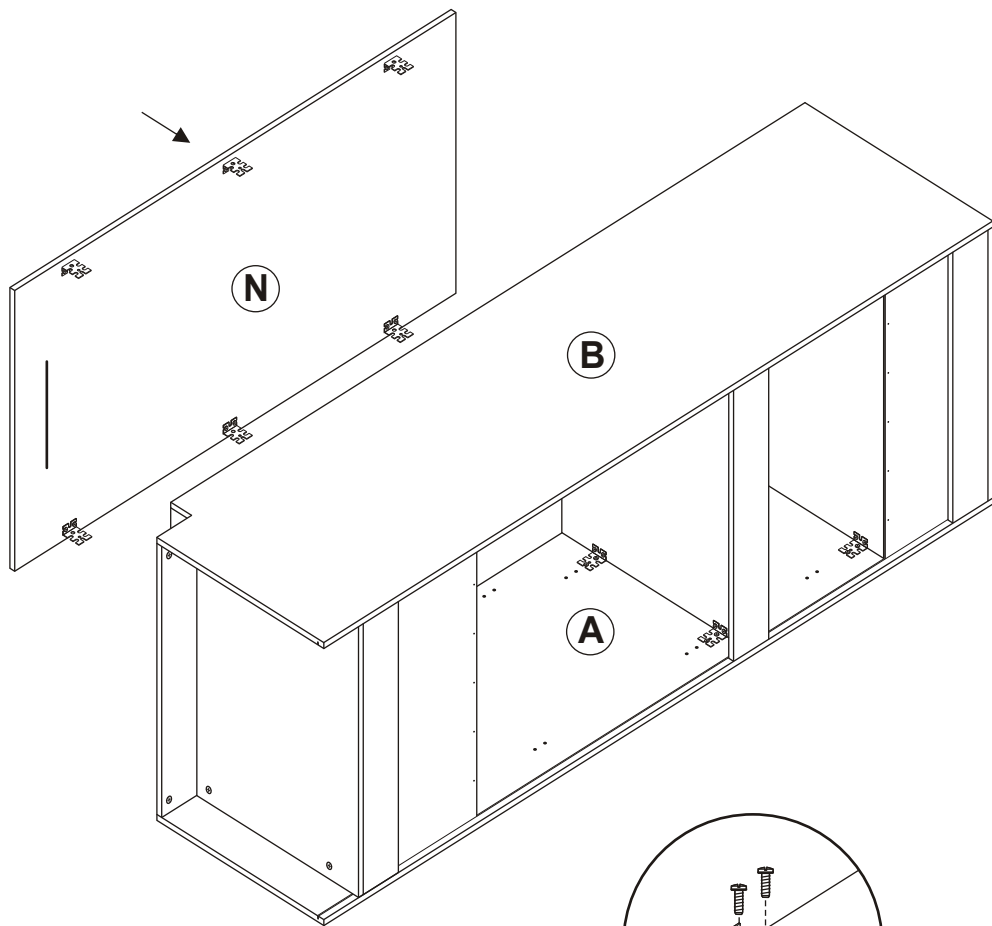
17



18

 x 12

N → A, B



19

 x 4

