

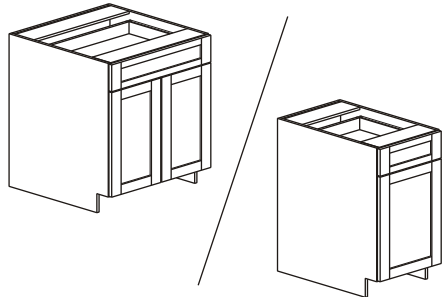
Goods covered under 5 year limited warranty offered by Euro-Rite Cabinets Ltd. For full warranty information, please visit [www.eurorite.com](http://www.eurorite.com) -support-warranty.

Les marchandises couvertes au-dessous de 5 ans ont limité la garantie offerte par Euro-Rite Cabinets Ltd. Pour des informations complètes de garantie, visitez svp [www.eurorite.com](http://www.eurorite.com) - appui - garantie

Las mercancías cubiertas bajo 5 años limitaron la garantía ofrecida por Euro-Rite Cabinets Ltd. Para la información completa de la garantía, visite por favor [www.eurorite.com](http://www.eurorite.com) - ayuda - garantía

## Assembly Instructions

### Instructions D'Assemblée Instrucciones de asamblea






#### Base Cabinet with 1 Drawer

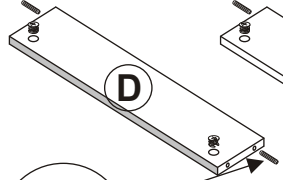
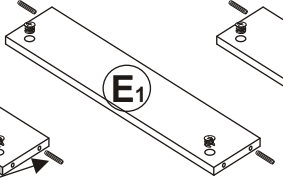
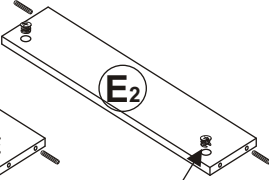
Cabinet bas - avec 1 tiroir  
Gabinete bajo - con 1 cajón

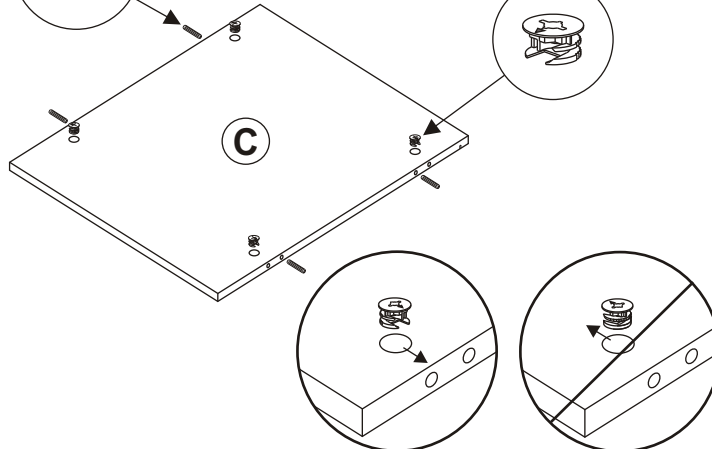


1


 x 10
  x 10

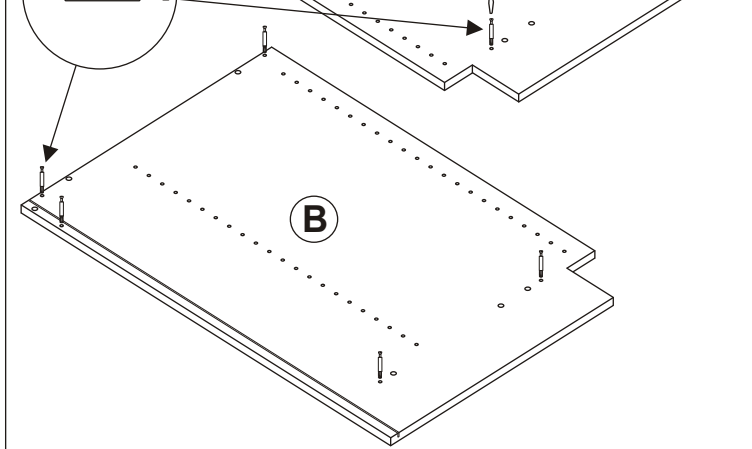


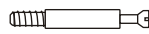















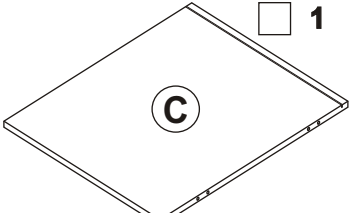


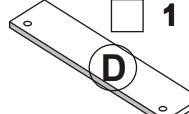
2

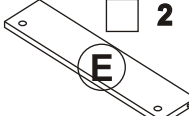
 x 10

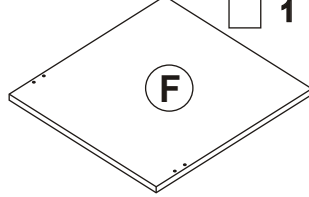


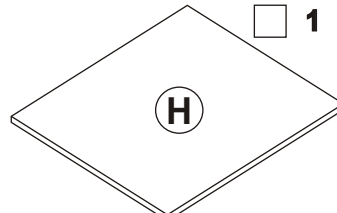
<b>BOX</b> Boîte Caja  <b>A</b>	□ 10  0540 0005	□ 10  0540 0025	□ 10  0540 0015
	□ 2  0540 0055	□ 2  0540 0095	□ 4  0550 0005
	□ 2  0550 0015	□ 8  0540 0090	□ 1  0550 0025
	□ 1  0530 0075	□ 1  0530 0020 <b>DRAWER SLIDE</b> Glissière de tiroir Diapositiva del cajón	
	□ 1  0530 0070		

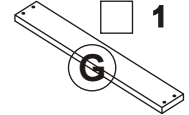
 □ 1  
**ASSEMBLY SHELF**  
Étagère d'Assemblée  
Estante de la asamblea

 □ 1  
**FRONT RAIL**  
Rail avant  
Carril delantero

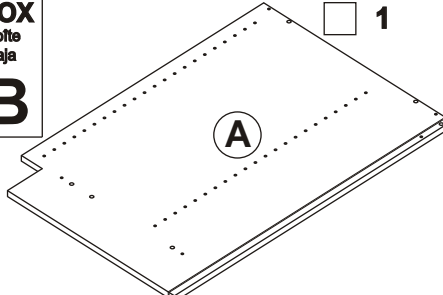
 □ 2  
**BACK RAIL**  
Rail arrière  
Carril trasero

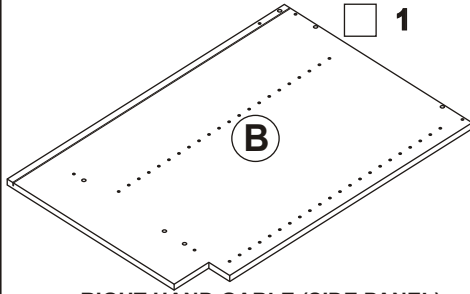
 □ 1  
**DRAWER BOTTOM**  
Le fond de tiroir  
Fondo del cajón

 □ 1  
**ADJUSTABLE SHELF**  
Étagère réglable  
Estante ajustable

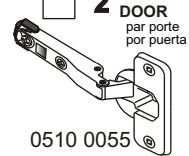
 □ 1  
**DRAWER BACK**  
Dos de tiroir  
Parte posteriora del cajón

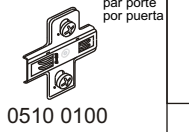
**BOX**  
Boîte  
Caja  
  
**B**

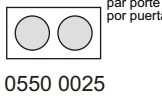
 □ 1  
**LEFT HAND GABLE (SIDE PANEL)**  
Pignon de main gauche (panneau latéral)  
Aguilón de la mano izquierda (panel lateral)

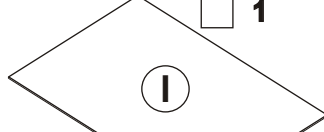
 □ 1  
**RIGHT HAND GABLE (SIDE PANEL)**  
Pignon droit (panneau latéral)  
Aguilón derecho (panel lateral)

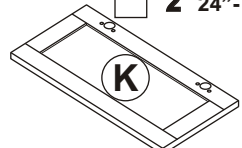
**BOX**  
Boîte  
Caja  
  
**C**

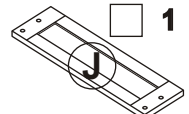
 □ 2 PER DOOR  
par porte  
por puerta  
0510 0055

 □ 2 PER DOOR  
par porte  
por puerta  
0510 0100

 □ 1 PER DOOR  
par porte  
por puerta  
0550 0025

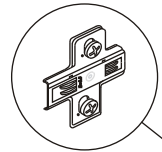
 □ 1  
**BACKBOARD**  
Panneau arrière  
Tablero trasero

 □ 1 9"- 21" w  
□ 2 24"- 36" w  
**DOOR PANEL**  
Panneau de porte  
Panel de la puerta

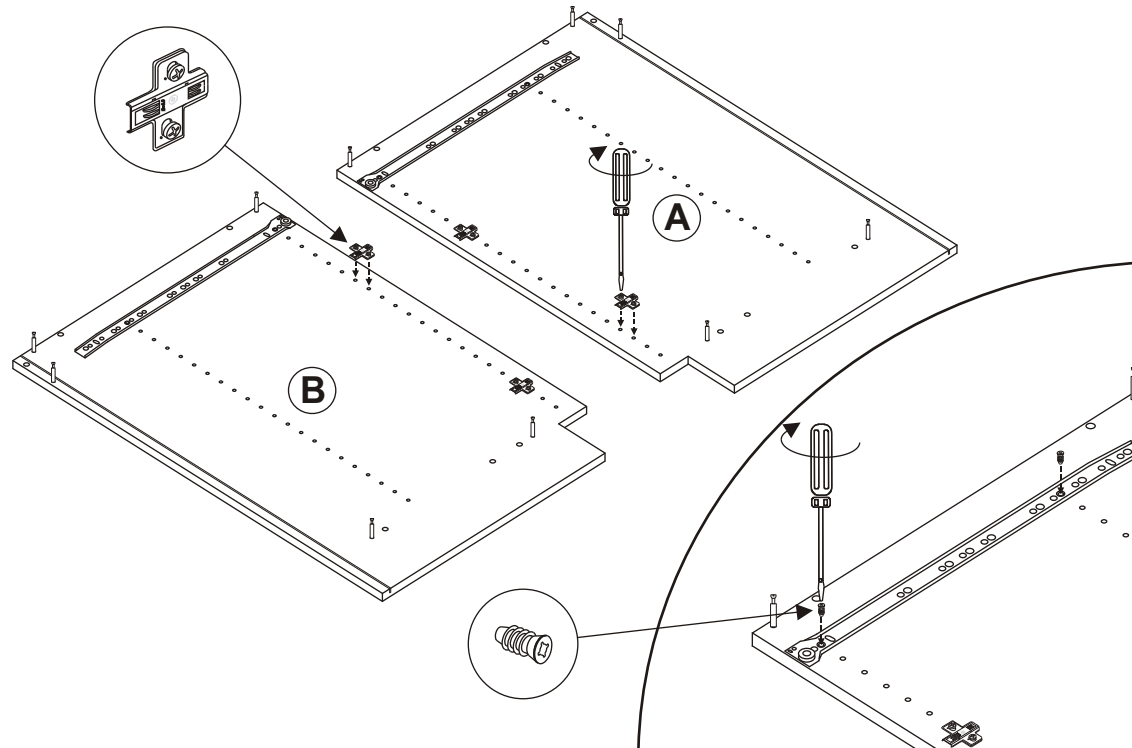
 □ 1  
**DRAWER FACE 6" h**  
Visage de tiroir  
Cara del cajón

3

x 4

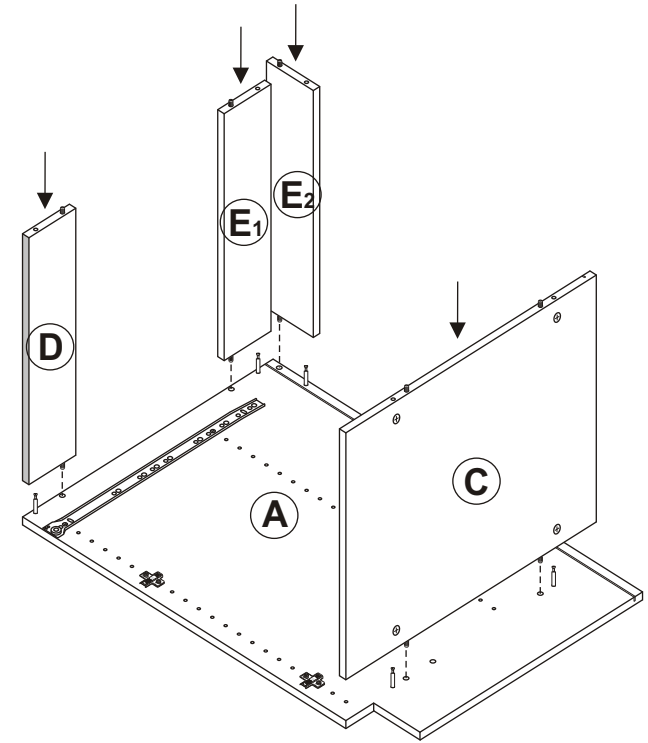


X 2  
PER DOOR  
par porte  
por puerta



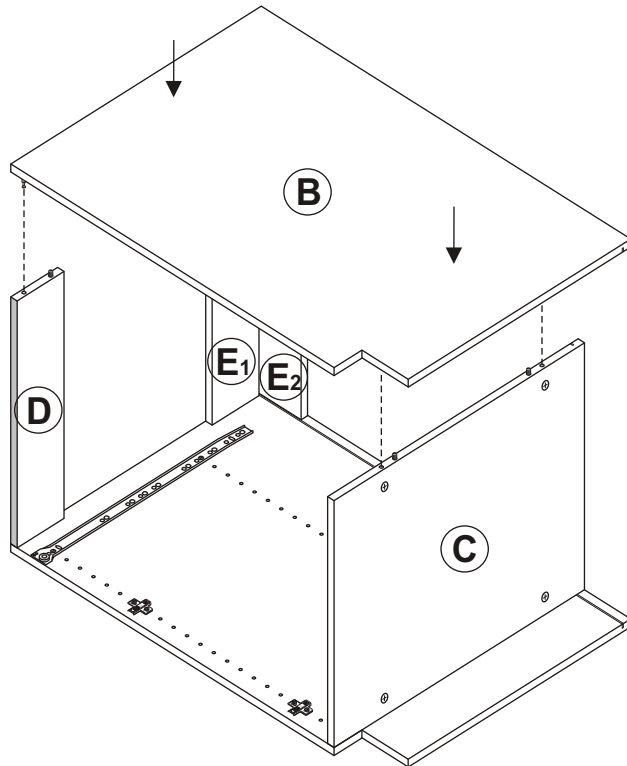
4

C → A  
D → A  
E1 → A  
E2 → A

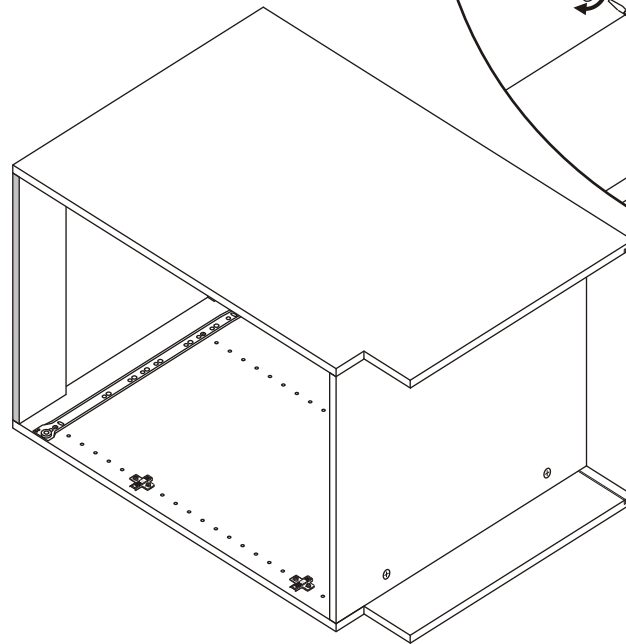
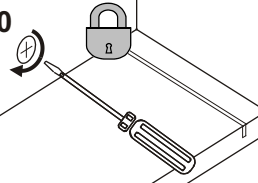


5

B → C,D,  
E1&2

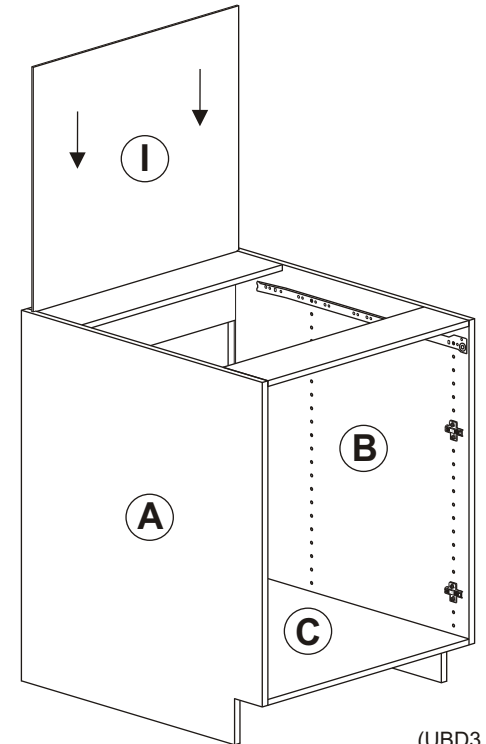


X 10





6

I → A,B  
&C

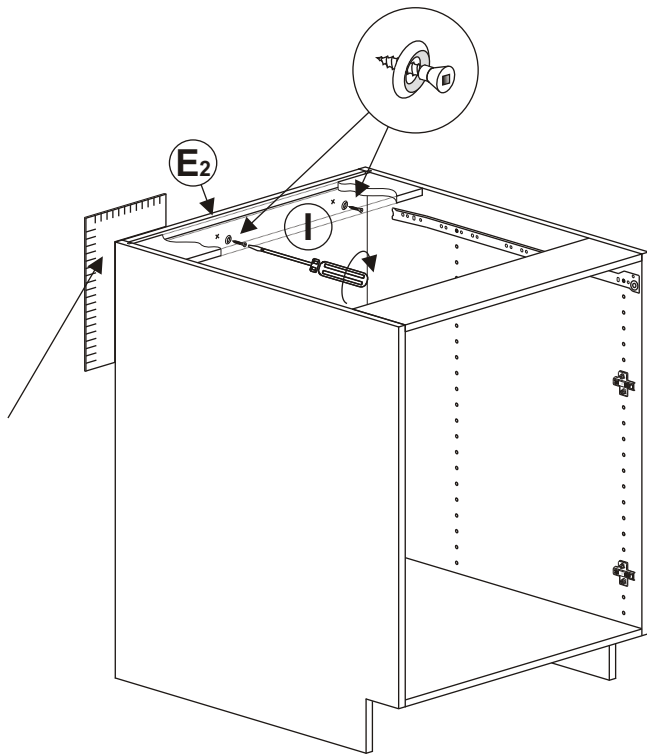


7

 x 2

 x 2

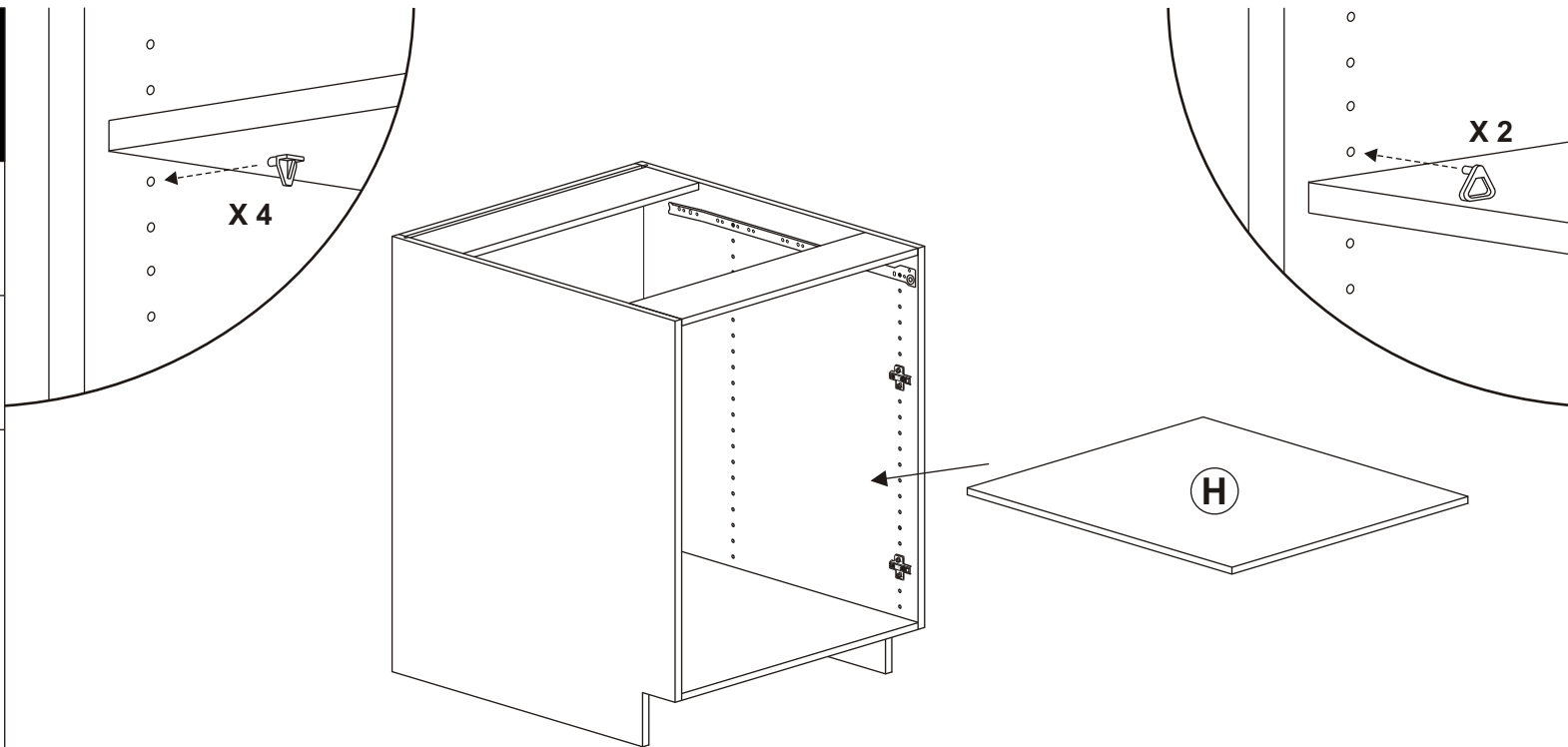
I  E2



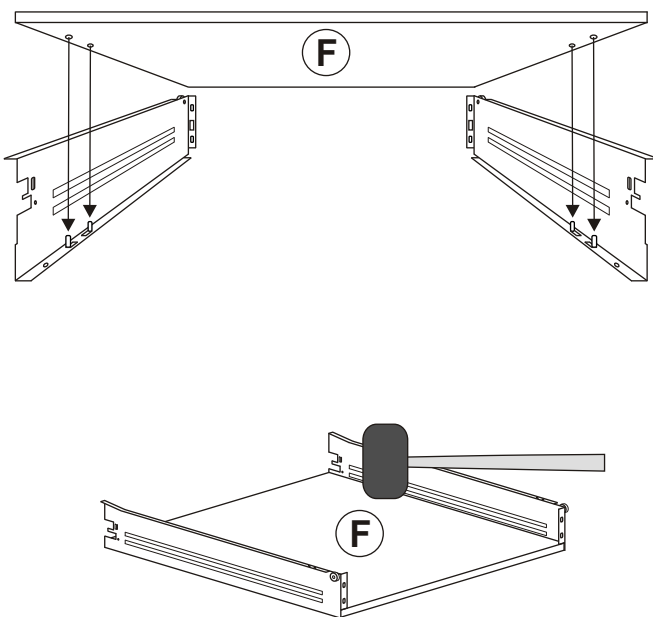
8

 x 4

 x 2



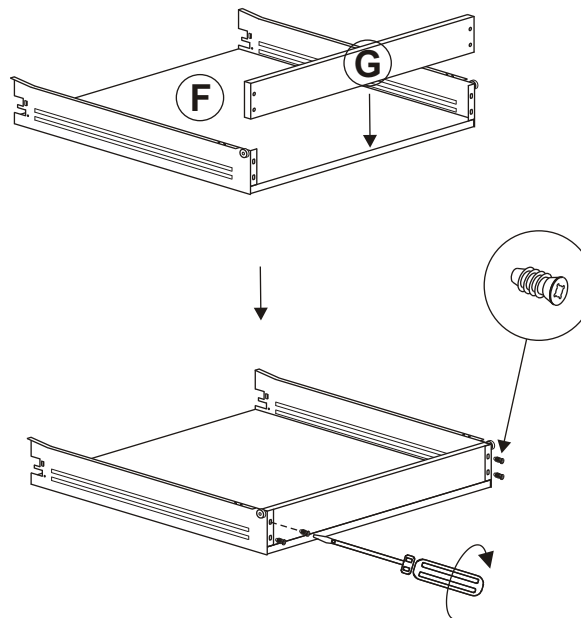
9



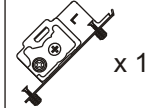
10

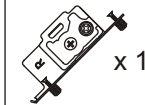
 x 4

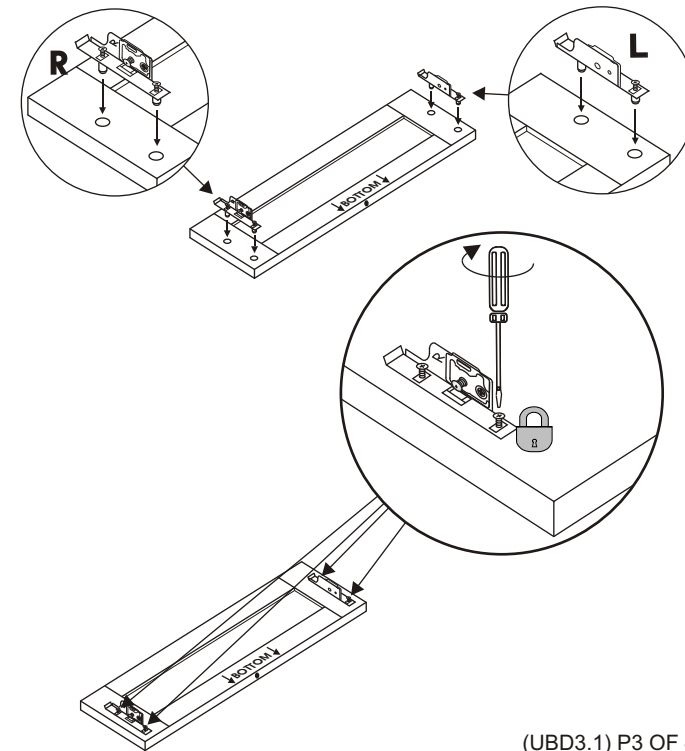
G → F



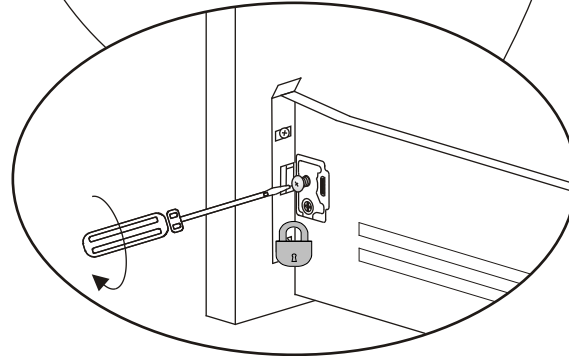
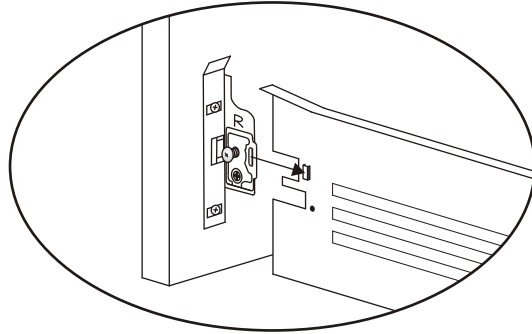
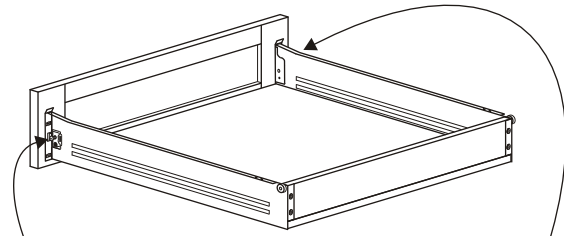
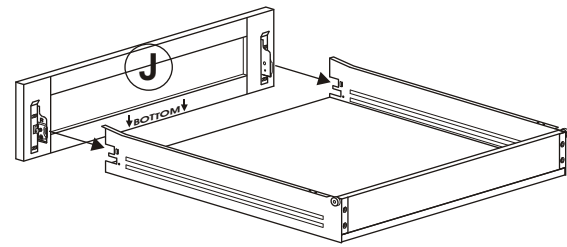
11

 x 1

 x 1

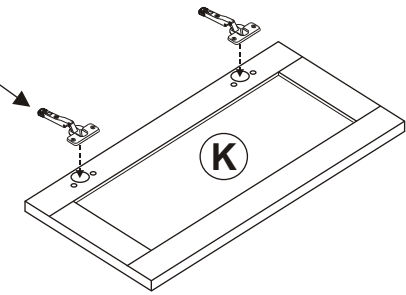
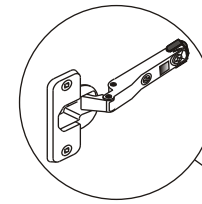


12

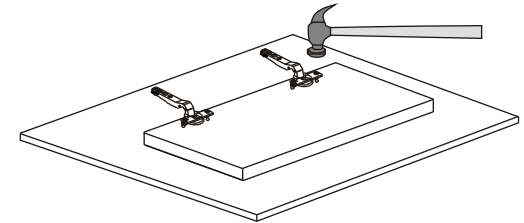


13

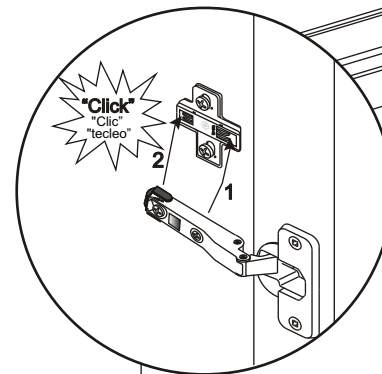
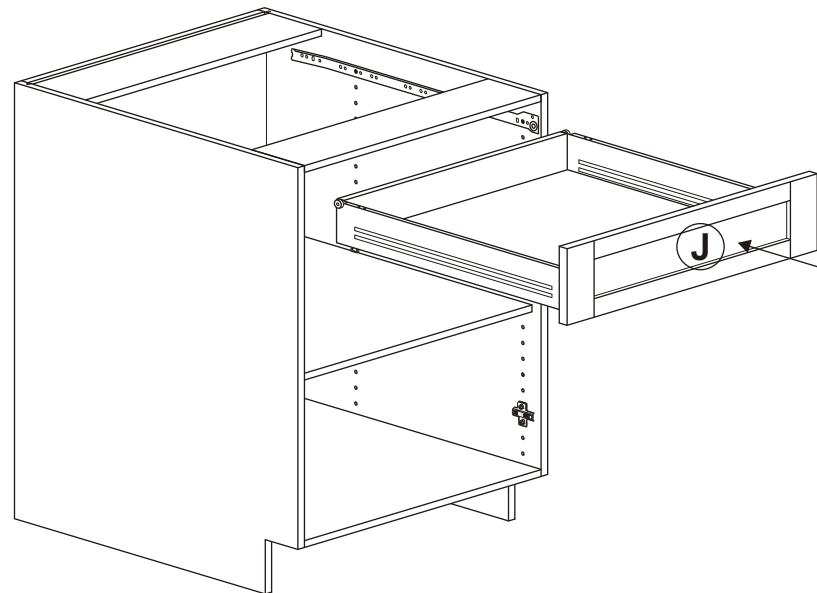
X 2  
PER DOOR  
per porte  
por puerta



X 2 24"- 36" w



14



X 2 24"- 36" w

