

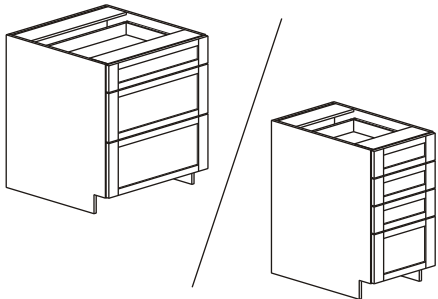
Goods covered under 5 year limited warranty offered by Euro-Rite Cabinets Ltd. For full warranty information, please visit www.eurorite.com -support-warranty.

Les marchandises couvertes au-dessous de 5 ans ont limité la garantie offerte par Euro-Rite Cabinets Ltd. Pour des informations complètes de garantie, visitez svp www.eurorite.com - appui - garantie

Las mercancías cubiertas bajo 5 años limitaron la garantía ofrecida por Euro-Rite Cabinets Ltd. Para la información completa de la garantía, visite por favor www.eurorite.com - ayuda - garantía

Assembly Instructions

Instructions D'Assemblée Instrucciones de asamblea






Base Cabinet with 3 or 4 Drawers

Cabinet bas - avec 3 ou 4 tiroirs
Gabinete bajo - con 3 o 4 cajones




1

 x 10
  x 10



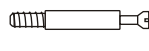
2

 x 10

BOX
Boîte
Caja

A

10



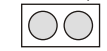
0540 0005

8 PER DRAWER par tiroir por cajón




0540 0090

1 PER DRAWER par tiroir por cajón




0550 0025

1 PER DRAWER par tiroir por cajón



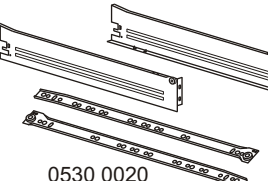
0530 0075

1 PER DRAWER par tiroir por cajón



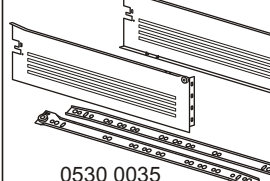
0530 0070

3 12"- 18"w
 1 24" & 30"w



0530 0020
DRAWER SLIDE
Glissière de tiroir
Diapositiva del cajón

1 12"- 18"w
 2 24" & 30"w

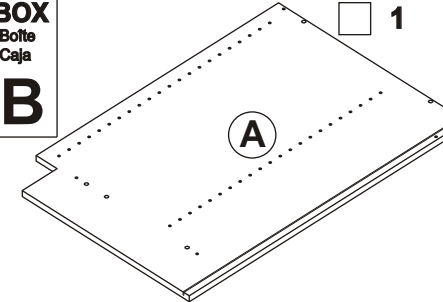


0530 0035
DRAWER SLIDE
Glissière de tiroir
Diapositiva del cajón

BOX
Boîte
Caja

B

1

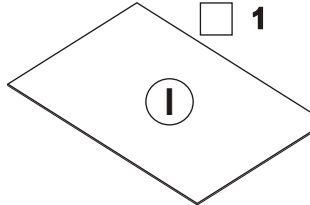


LEFT HAND GABLE (SIDE PANEL)
Pignon de main gauche (panneau latéral)
Aguilón de la mano izquierda (panel lateral)

BOX
Boîte
Caja


C

1

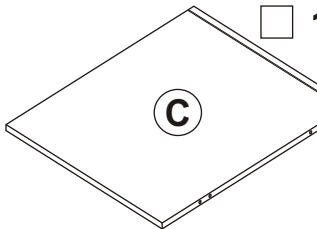


BACKBOARD
Panneau arrière
Tablero trasero

10

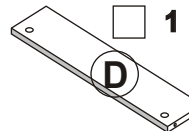


0540 0025




ASSEMBLY SHELF
Étagère d'Assemblée
Estante de la asamblea

1




FRONT RAIL
Rail avant
Carril delantero

10



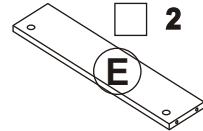
0540 0015

2



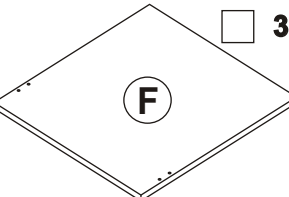
0540 0055

2



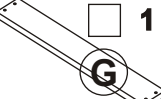
BACK RAIL
Rail arrière
Carril trasero

4 12"- 18"w
 3 24" & 30"w



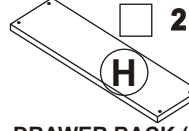
DRAWER BOTTOM
Le fond de tiroir
Fondo del cajón

3 12"- 18"w
 1 24" & 30"w



DRAWER BACK (STANDARD)
Dos de tiroir (standard)
Parte posteriora del cajón (estándar)

1 12"- 18"w
 2 24" & 30"w

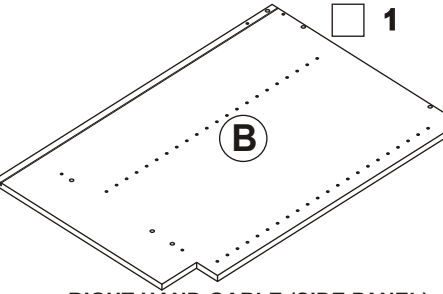


DRAWER BACK (HIGH)
Dos de tiroir (haut)
Parte posteriora del cajón (alta)

BOX
Boîte
Caja

B

1



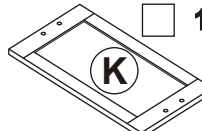
RIGHT HAND GABLE (SIDE PANEL)
Pignon droit (panneau latéral)
Aguilón derecho (panel lateral)

3 12"- 18"w
 1 24" & 30"w



DRAWER FACE 6"h
Visage de tiroir
Cara del cajón

1



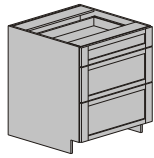
DRAWER FACE 11 1/4"h
Visage de tiroir
Cara del cajón

1 24" & 30"w



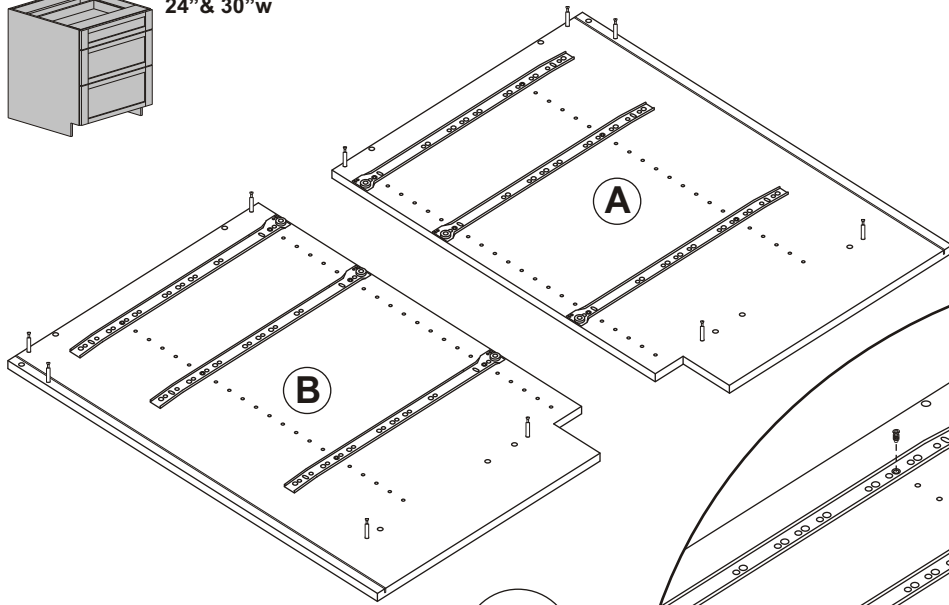
DRAWER FACE 12 1/2"h
Visage de tiroir
Cara del cajón

3a

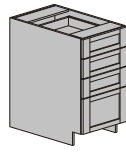


24" & 30" w

 x 12

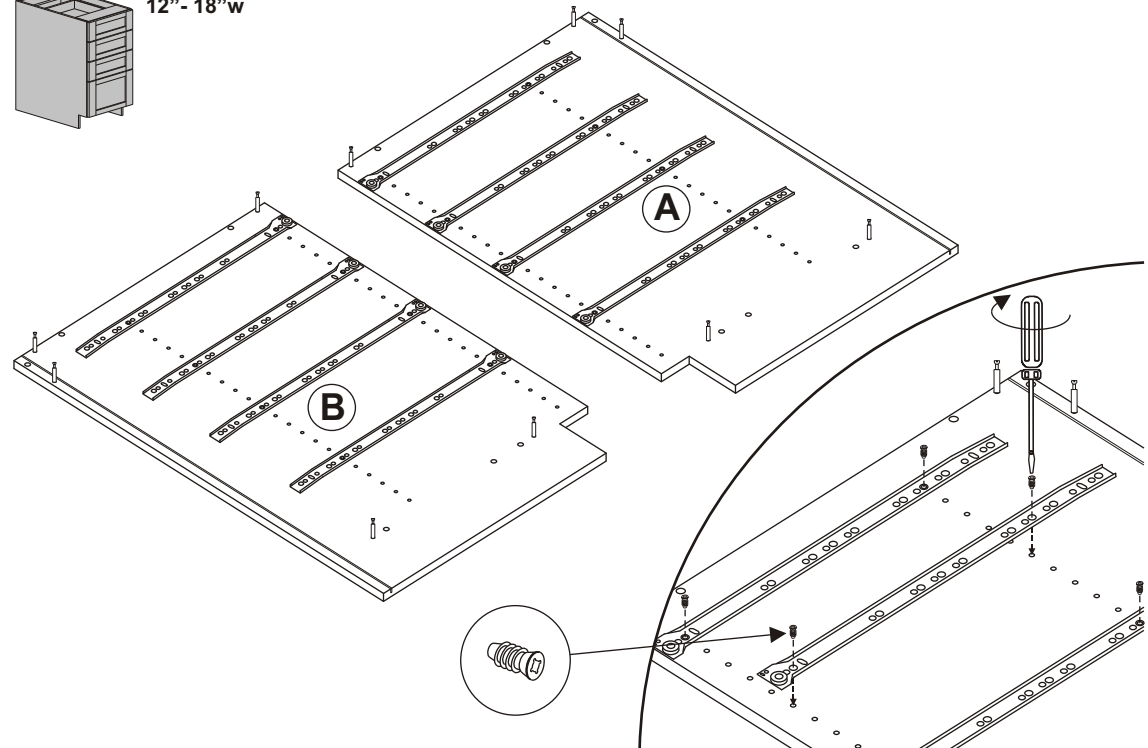


3b



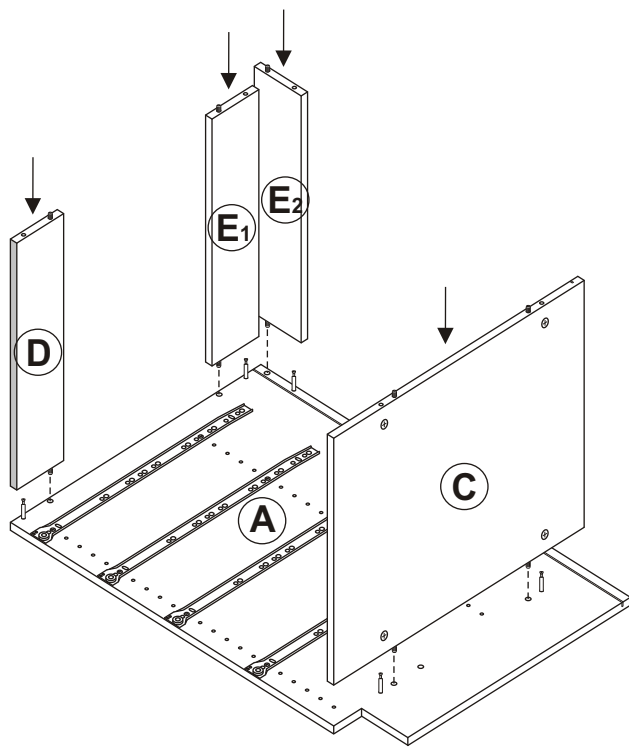
12" - 18" w

 x 16



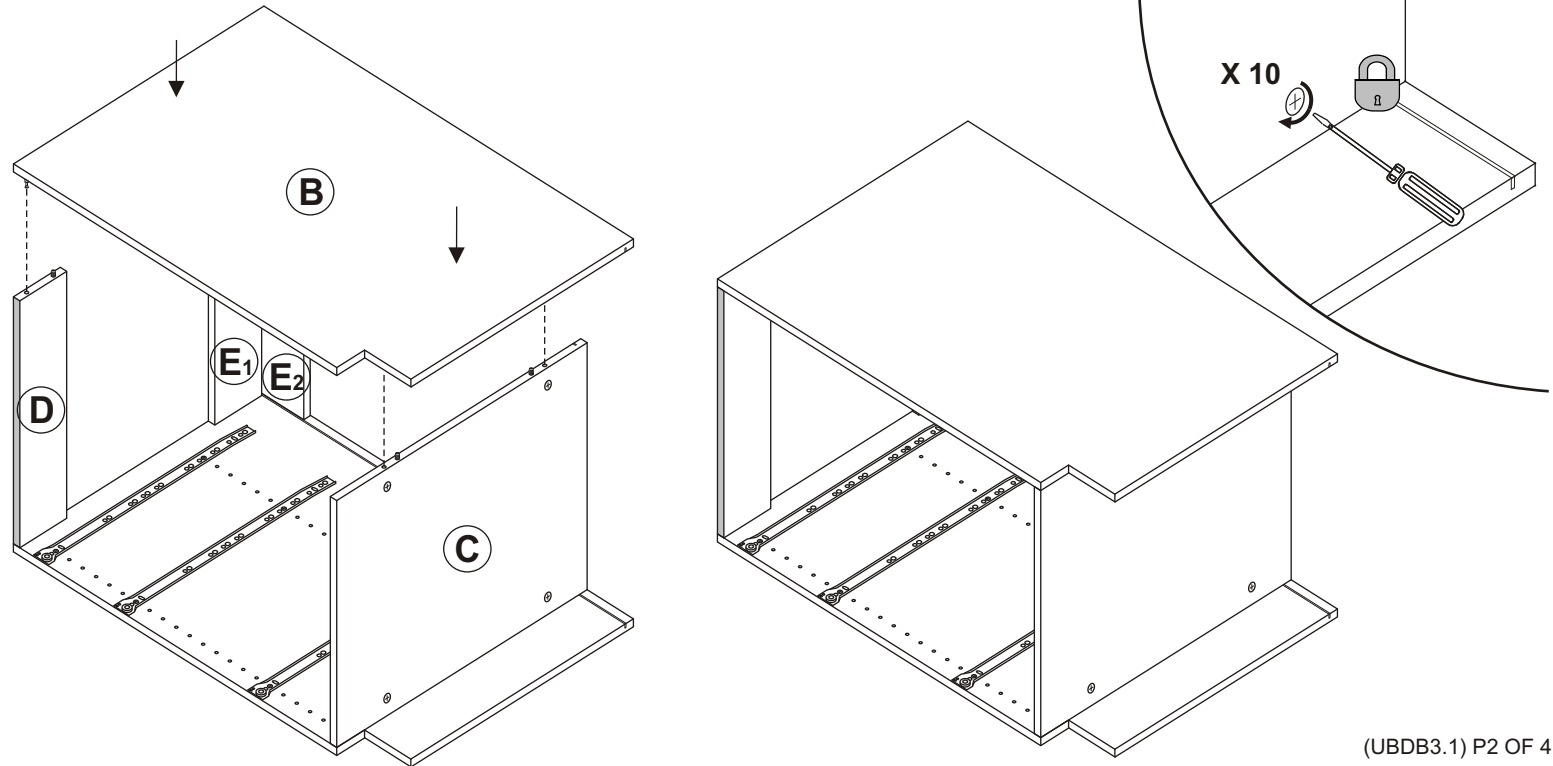
4

- C → A
- D → A
- E₁ → A
- E₂ → A



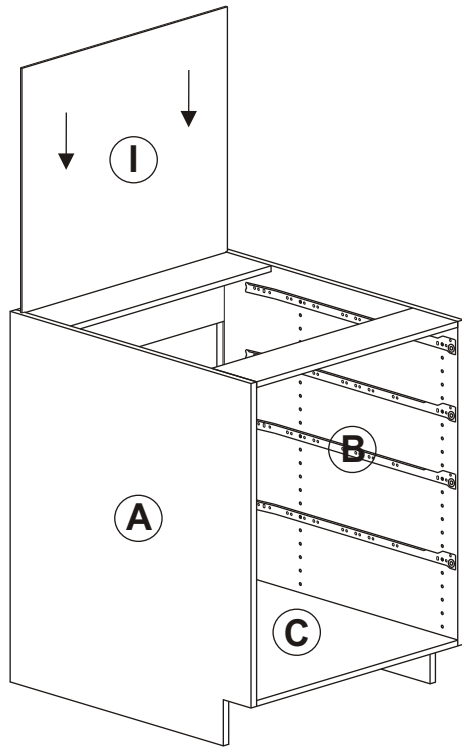
5

- B → C, D, E₁ & E₂



6

I → A, B & C

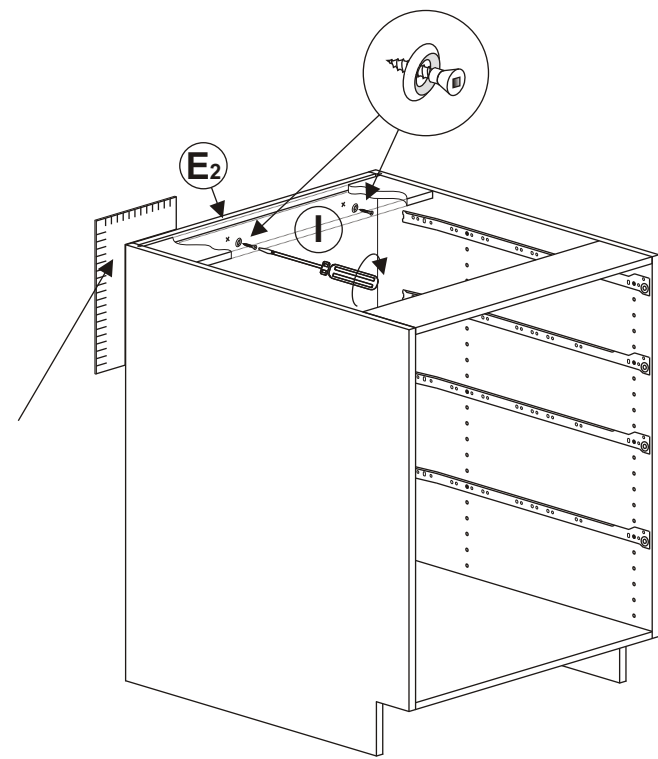


7

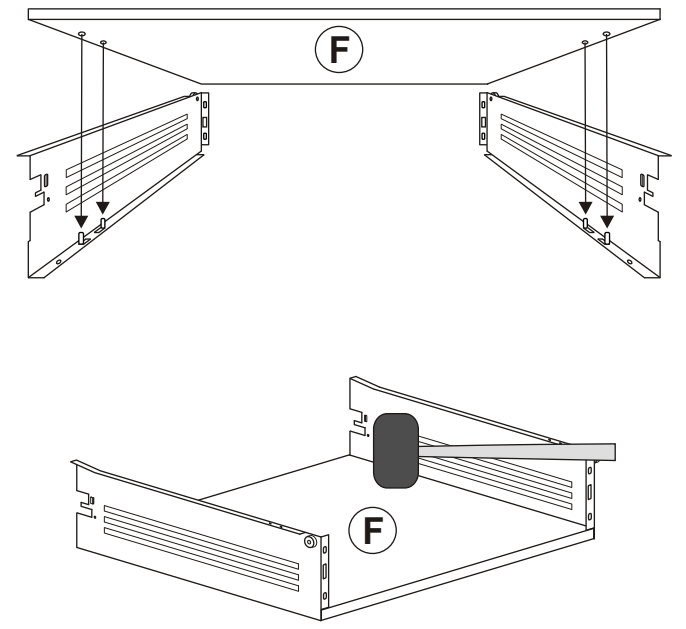
○ x 2

⚙ x 2

I E2



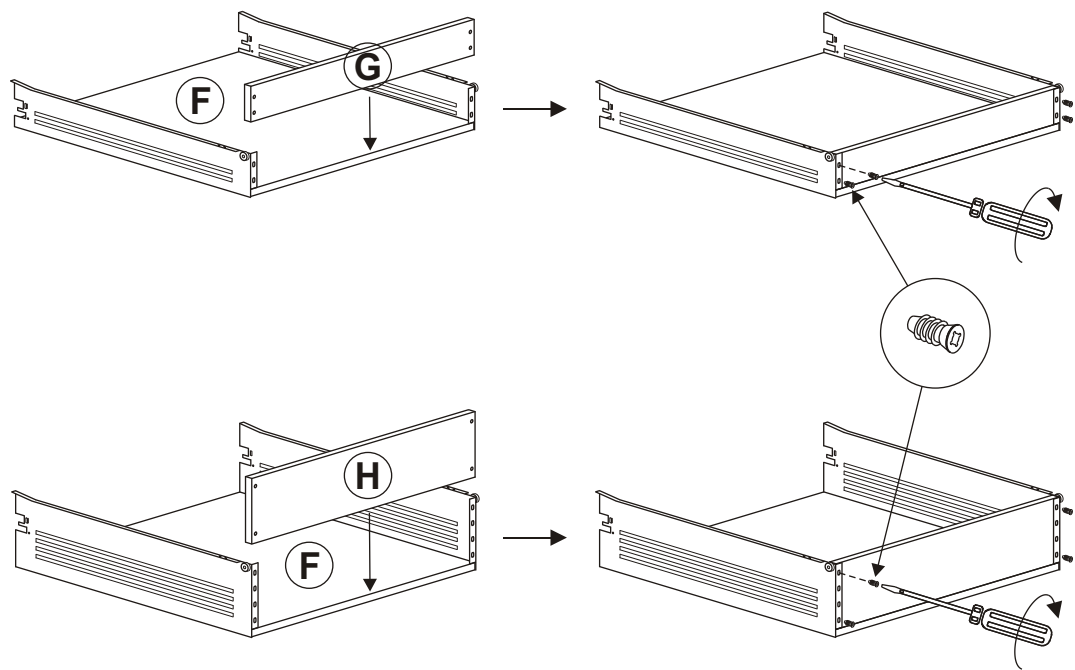
8



9

⚙ x 4
PER
DRAWER
par tiroir
por cajón

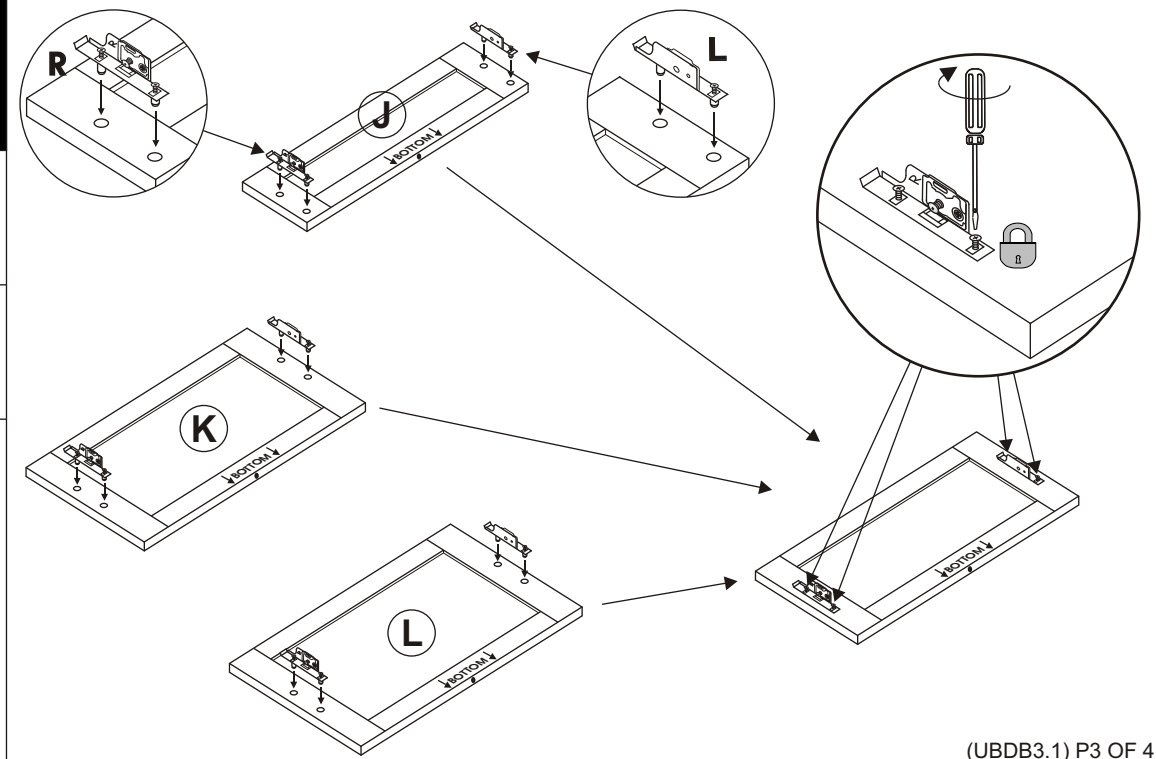
G → F
H → F



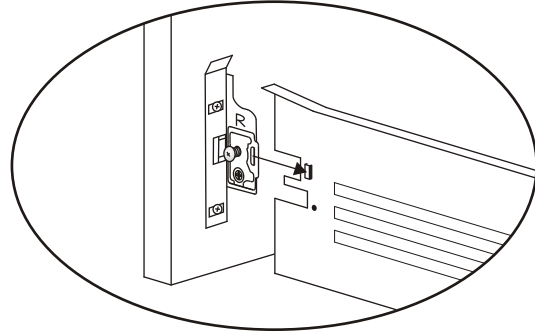
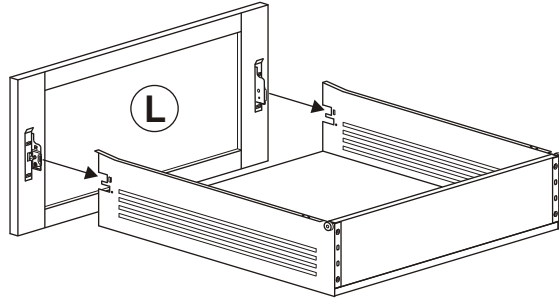
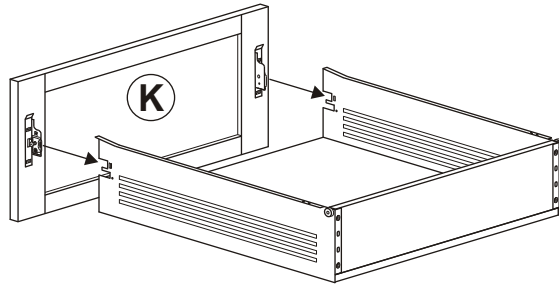
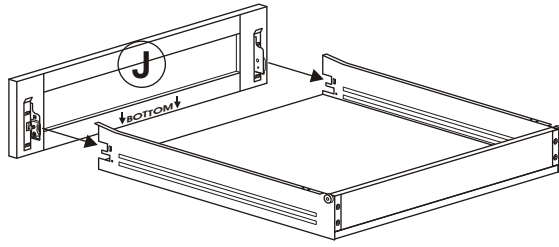
10

⚙ x 1
PER
DRAWER
par tiroir
por cajón

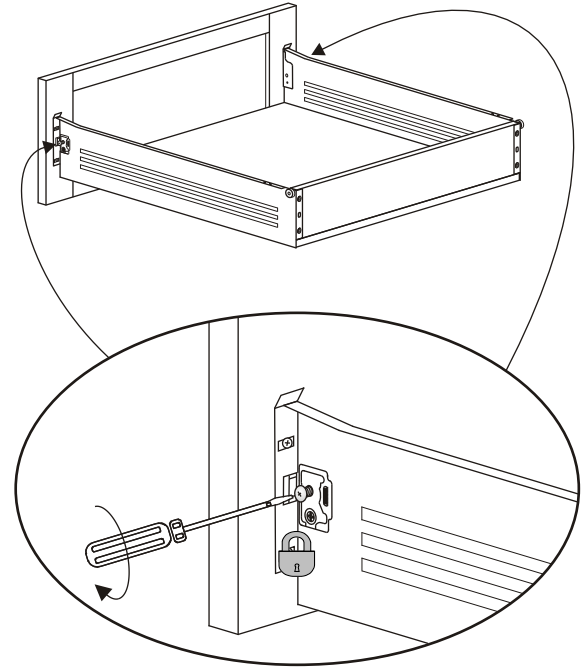
⚙ x 1
PER
DRAWER
par tiroir
por cajón



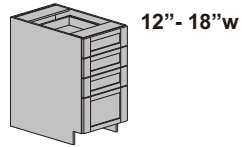
11



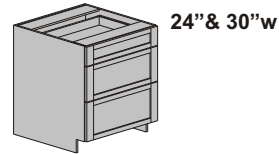
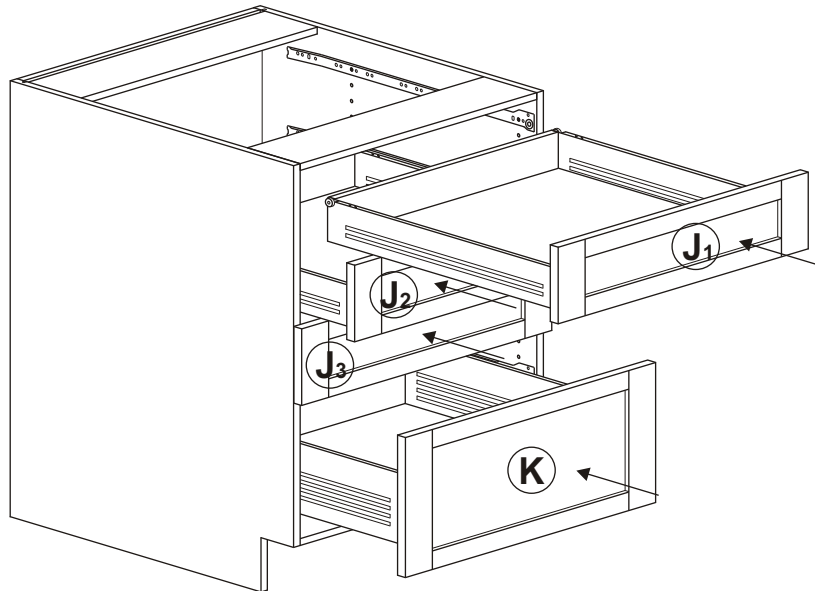
12



13



12" - 18" w



24" & 30" w

