

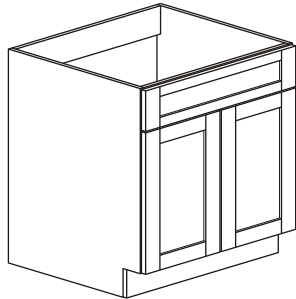
Goods covered under 5 year limited warranty offered by Euro-Rite Cabinets Ltd. For full warranty information, please visit www.eurorite.com -support-warranty.

Les marchandises couvertes au-dessous de 5 ans ont limité la garantie offerte par Euro-Rite Cabinets Ltd. Pour des informations complètes de garantie, visitez svp www.eurorite.com - appui - garantie

Las mercancías cubiertas bajo 5 años limitaron la garantía ofrecida por Euro-Rite Cabinets Ltd. Para la información completa de la garantía, visite por favor www.eurorite.com - ayuda - garantía

Assembly Instructions

Instructions D'Assemblée Instrucciones de asamblea

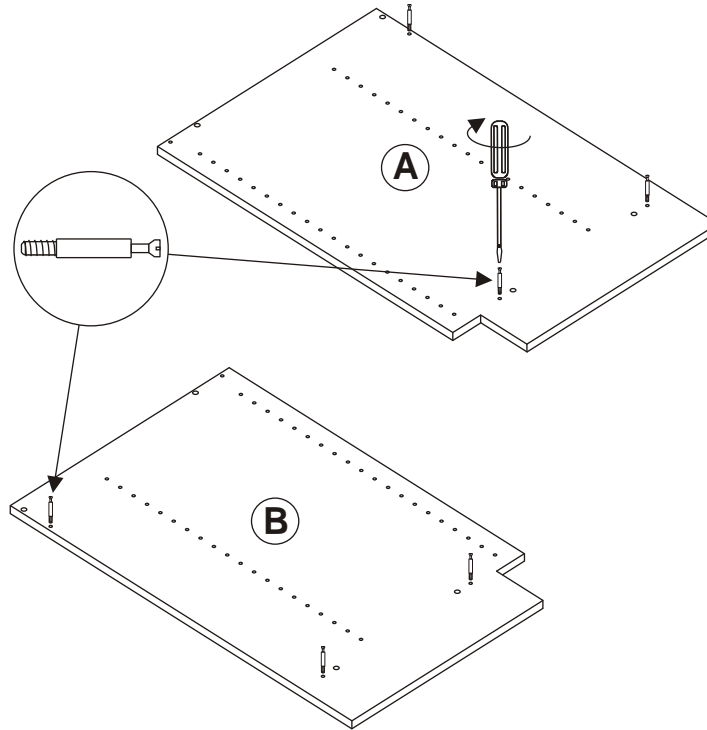
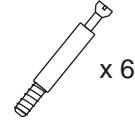


Vanity Sink Cabinet

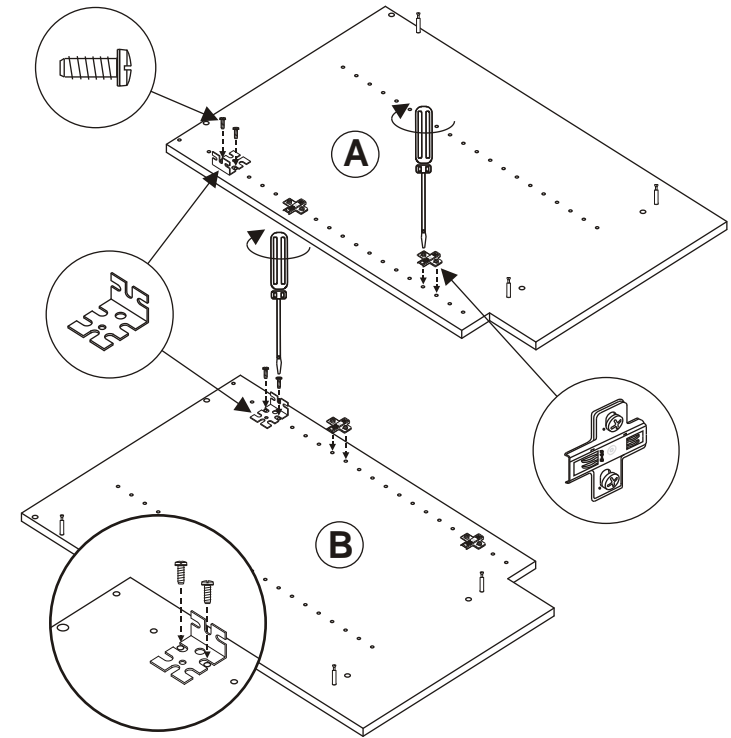
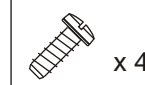
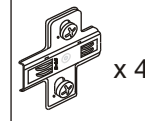
Cabinet d'évier de vanité
Gabinete del fregadero de la vanidad



1

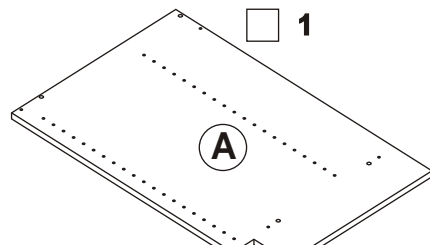


2

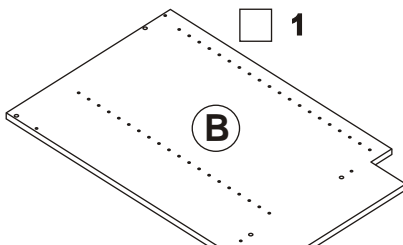


| | | | | | | | | | |
|-----------|-----------|-----------|-----------|-----------|-----------|-----------|-----------|-----------|-----------|
| 6 | 6 | 6 | 2 | 8 | 4 | 2 | 4 | 2 | 4 |
| 0540 0005 | 0540 0025 | 0540 0015 | 0560 0015 | 0540 0040 | 0540 0045 | 0540 0095 | 0540 0100 | 0550 0025 | 0510 0100 |

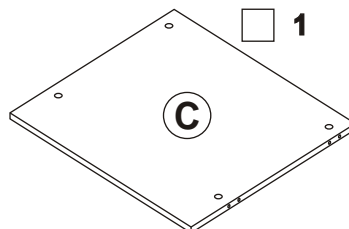
3



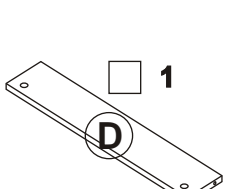
LEFT HAND GABLE (SIDE PANEL)
Pignon de main gauche (panneau latéral)
Aguilón de la mano izquierda (panel lateral)



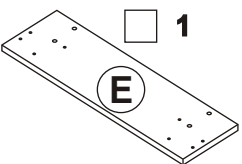
RIGHT HAND GABLE (SIDE PANEL)
Pignon droit (panneau latéral)
Aguilón derecho (panel lateral)



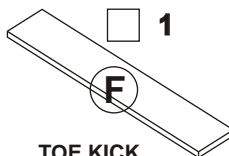
ASSEMBLY SHELF
Étagère d'Assemblée
Estante de la asamblea



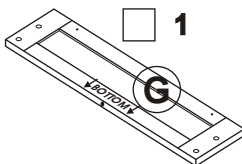
BACK RAIL
Rail arrière
Carril trasero



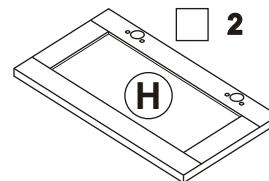
SUBPANEL
Panneau avant
Panel de delante



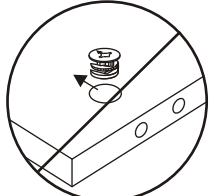
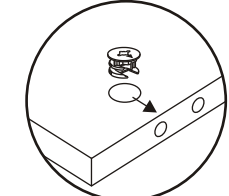
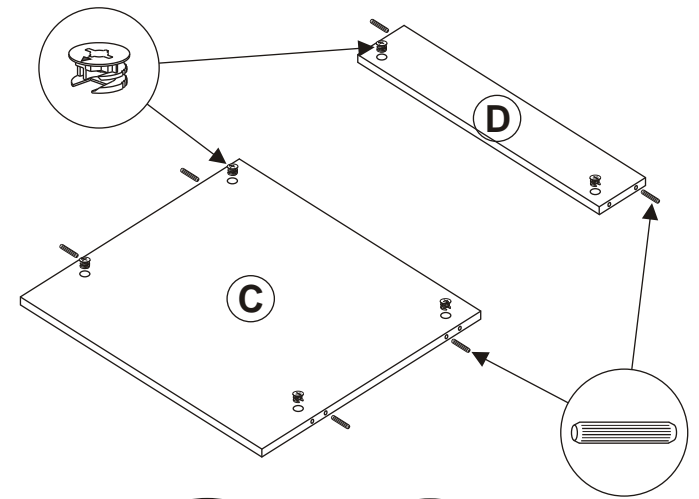
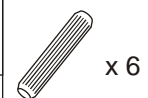
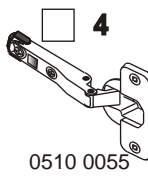
TOE KICK
Coup-de-pied D'Orteil
Retraceso Del Dedo del pie



SINK FACE 6" h
Visage d'évier
Cara del fregadero



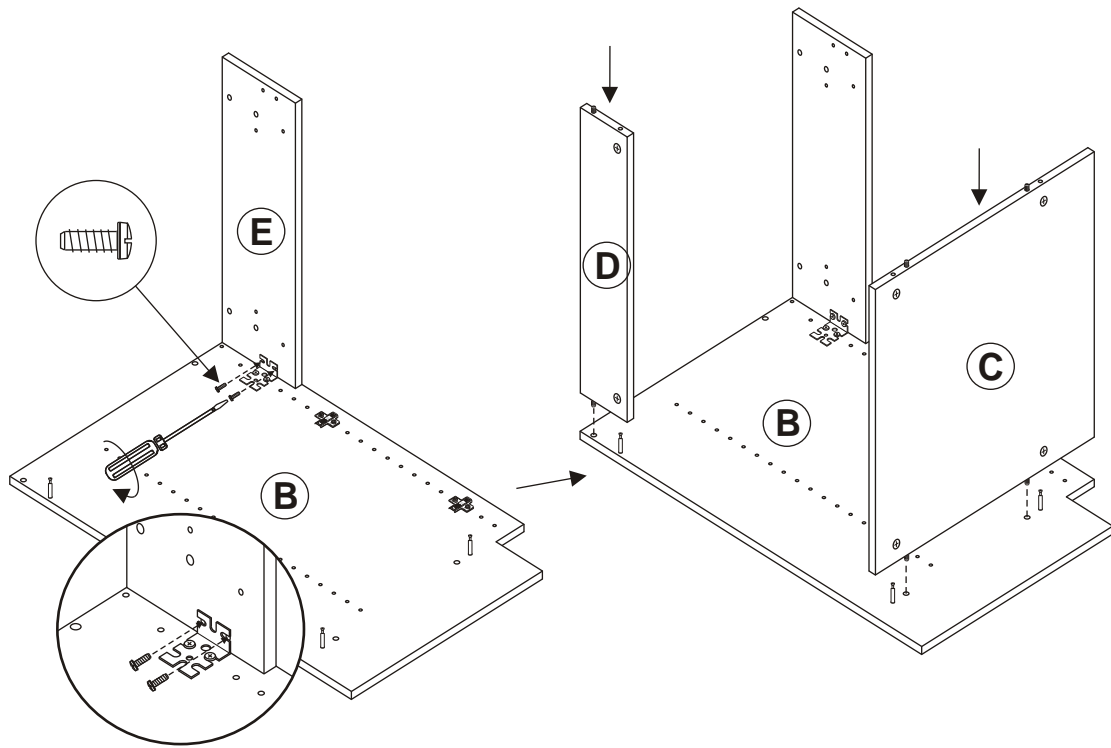
DOOR PANEL
Panneau de porte
Panel de la puerta



4

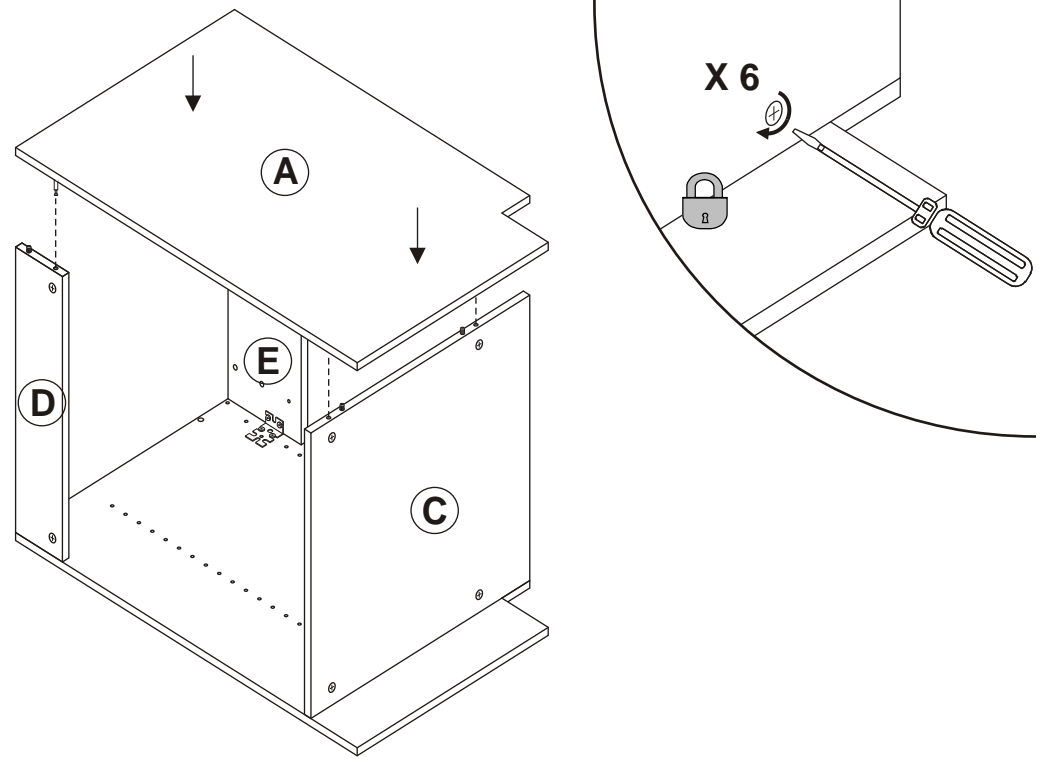


E → B
C → B
D → B

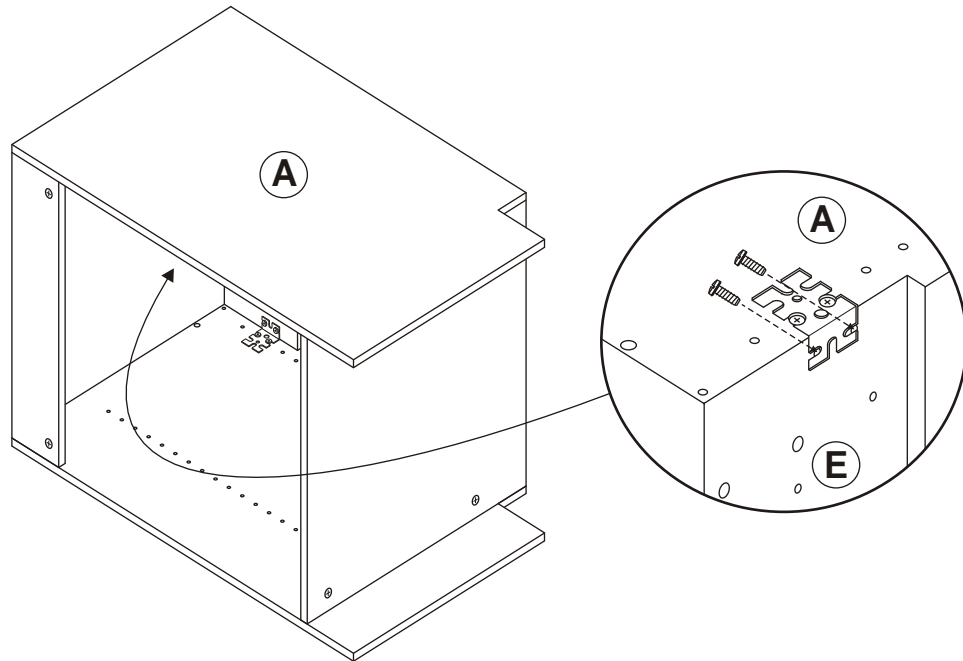


5

A → C, D
& E



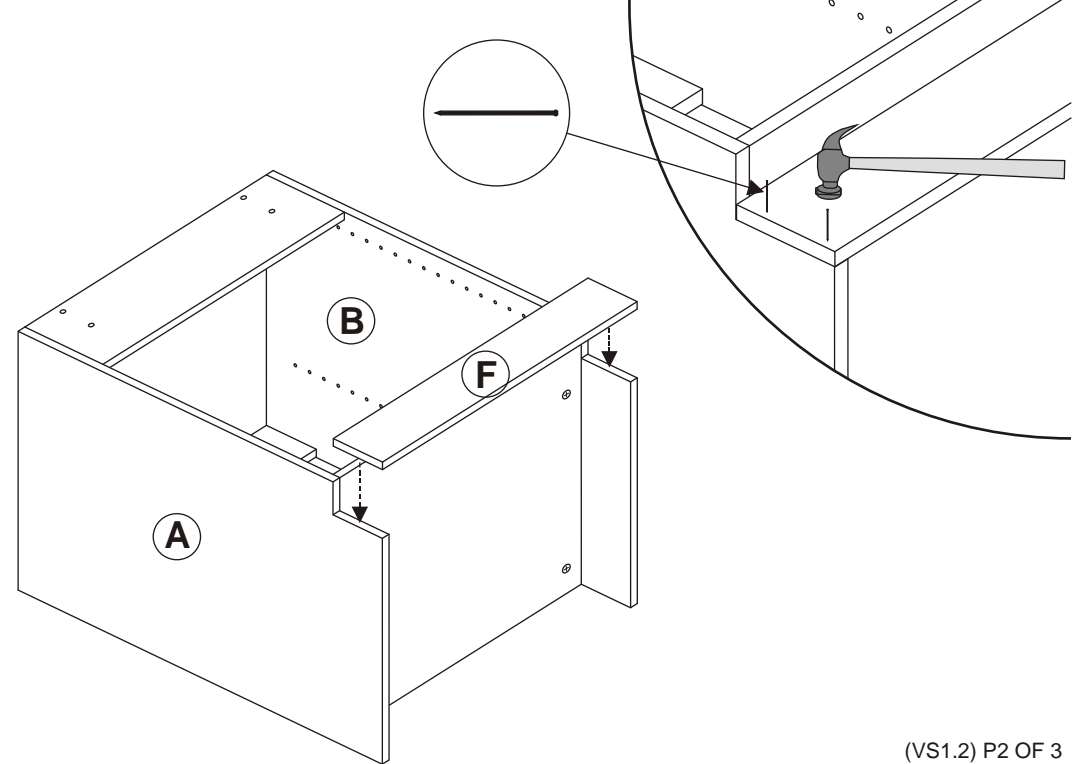
6



7



F → A&B

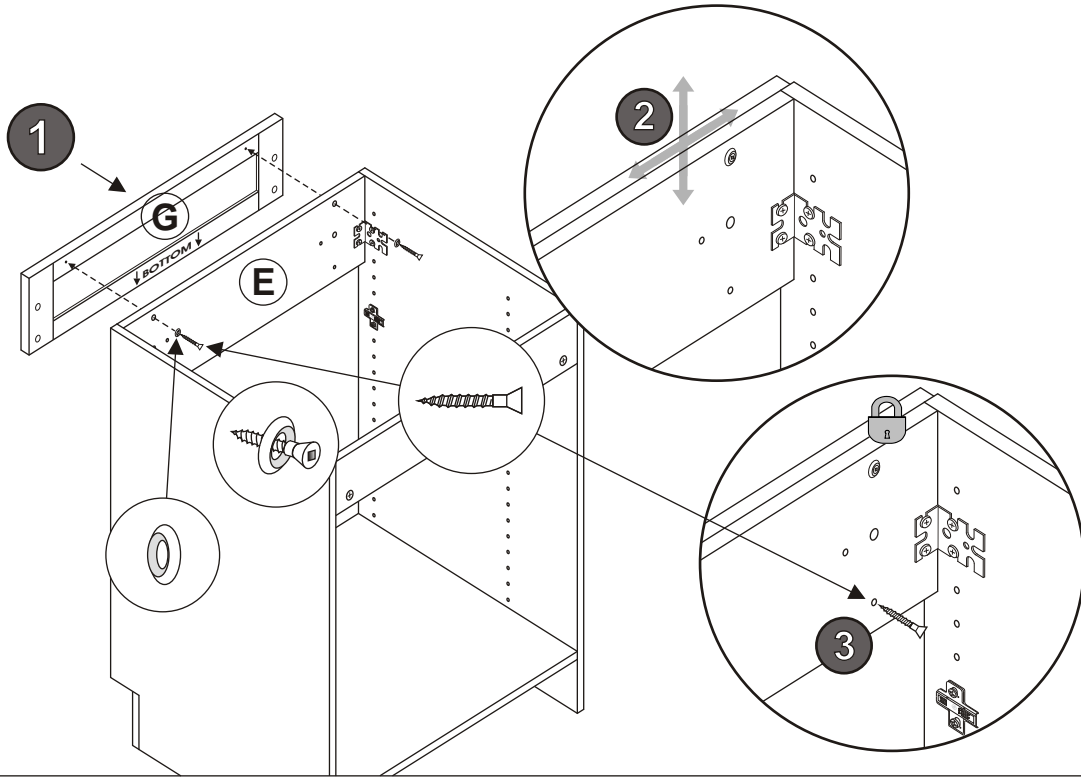


8

x 2

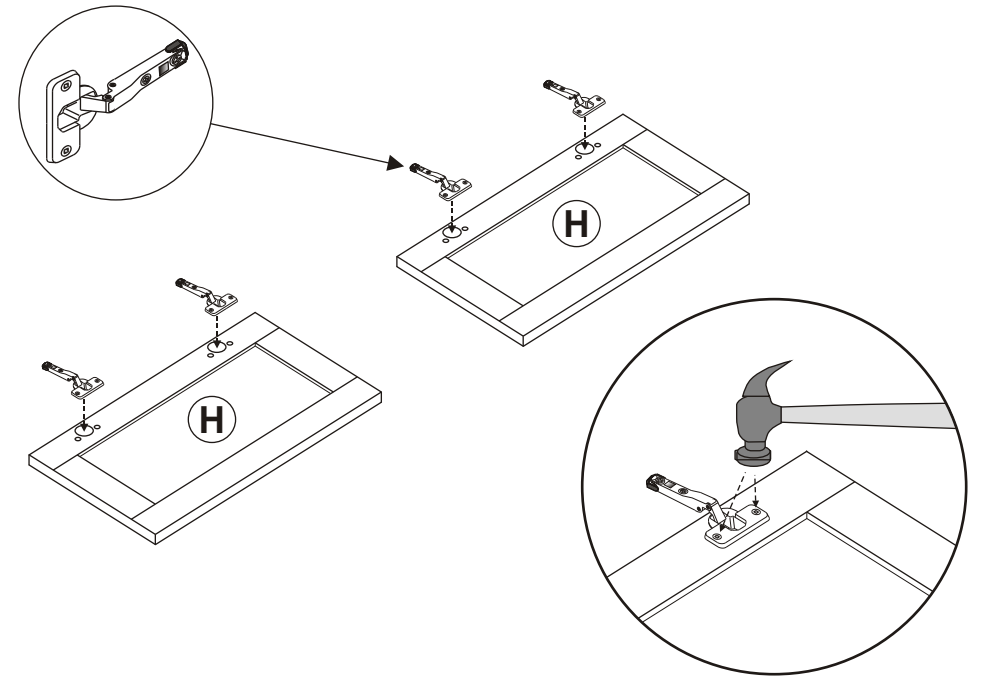
x 4

G → E



9

x 4



10

