

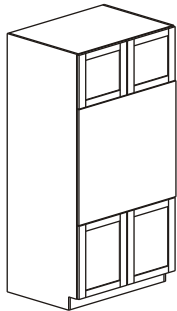
Goods covered under 5 year limited warranty offered by Euro-Rite Cabinets Ltd. For full warranty information, please visit [www.eurorite.com](http://www.eurorite.com) -support-warranty.

Les marchandises couvertes au-dessous de 5 ans ont limité la garantie offerte par Euro-Rite Cabinets Ltd. Pour des informations complètes de garantie, visitez svp [www.eurorite.com](http://www.eurorite.com) - appui - garantie

Las mercancías cubiertas bajo 5 años limitaron la garantía ofrecida por Euro-Rite Cabinets Ltd. Para la información completa de la garantía, visite por favor [www.eurorite.com](http://www.eurorite.com) - ayuda - garantía

## Assembly Instructions

### Instructions D'Assemblée Instrucciones de asamblea





#### Wall Oven Cabinet


Cabinet De Four De Mur  
Gabinete Del Horno De la Pared



1




 x 10

 x 10



**C x 2**

**F**

2

 x 16




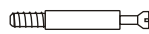


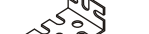


**E<sub>1</sub>**

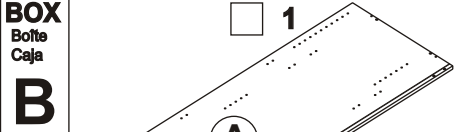
**E<sub>2</sub>**

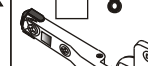


**E<sub>3</sub>**

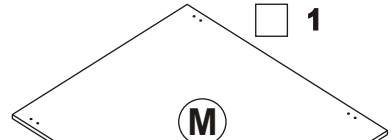
**G**

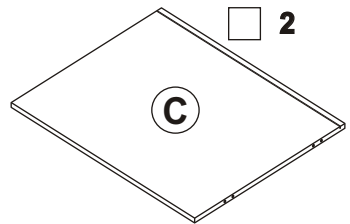


<b>BOX</b> Boîte Caja	□ 10	□ 10	□ 26	□ 12	□ 48	□ 10
<b>A</b>						
	0540 0005	0540 0025	0540 0015	0560 0015	0540 0040	0540 0105

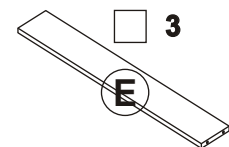
<b>BOX</b> Boîte Caja	□ 1
<b>B</b>	
	<b>A</b>

<b>BOX</b> Boîte Caja	□ 8	□ 8	□ 4
<b>C</b>			
	0510 0055	0510 0100	0550 0025

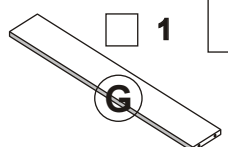
□ 1

<b>M</b>



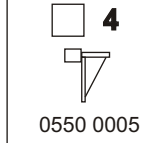
**ASSEMBLY SHELF**  
Étagère d'Assemblée  
Estante de la asamblea



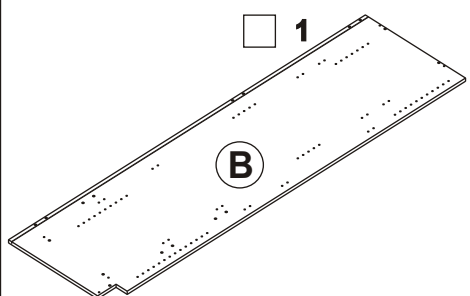
**SCREW RAIL**  
Rail de vis  
Carril del tornillo



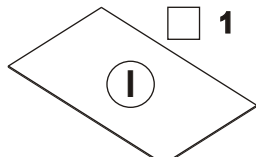
**OVEN SUPPORT RAIL**  
Rail De Soutien De Four  
Carril De la Ayuda Del Horno



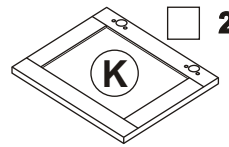
**LEFT HAND GABLE (SIDE PANEL)**  
Pignon de main gauche (panneau latéral)  
Aguilón de la mano izquierda (panel lateral)



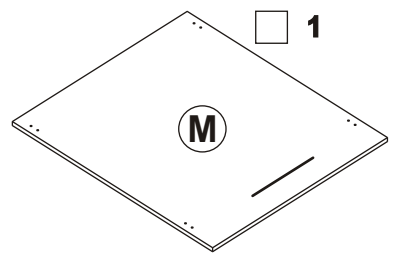
**RIGHT HAND GABLE (SIDE PANEL)**  
Pignon droit (panneau latéral)  
Aguilón derecho (panel lateral)



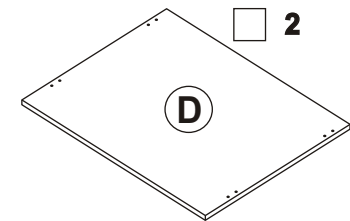
**TOP BACKBOARD**  
Panneau arrière Supérieur  
Tablero trasero Superior



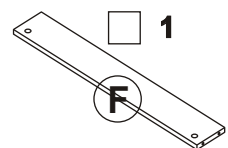
**TOP DOOR PANEL**  
Panneau Supérieur De Porte  
Tapa Puerta Panel



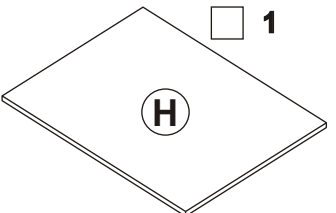
**OVEN PANEL**  
Panneau De Four  
Panel Del Horno



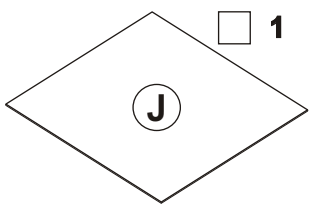
**OVEN SHELF**  
Étagère De Four  
Estante Del Horno



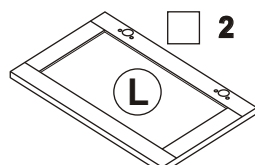
**TOE KICK RAIL**  
Rail De Coup-de-pied D'Orteil  
Carril Del Retroceso Del Dedo del pie



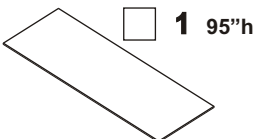
**ADJUSTABLE SHELF**  
Étagère réglable  
Estante ajustable



**BOTTOM BACKBOARD**  
Fond Panneau arrière  
Fondo Tablero




**BOTTOM DOOR PANEL**  
Fond Porte Panneau  
Panel Inferior De la Puerta

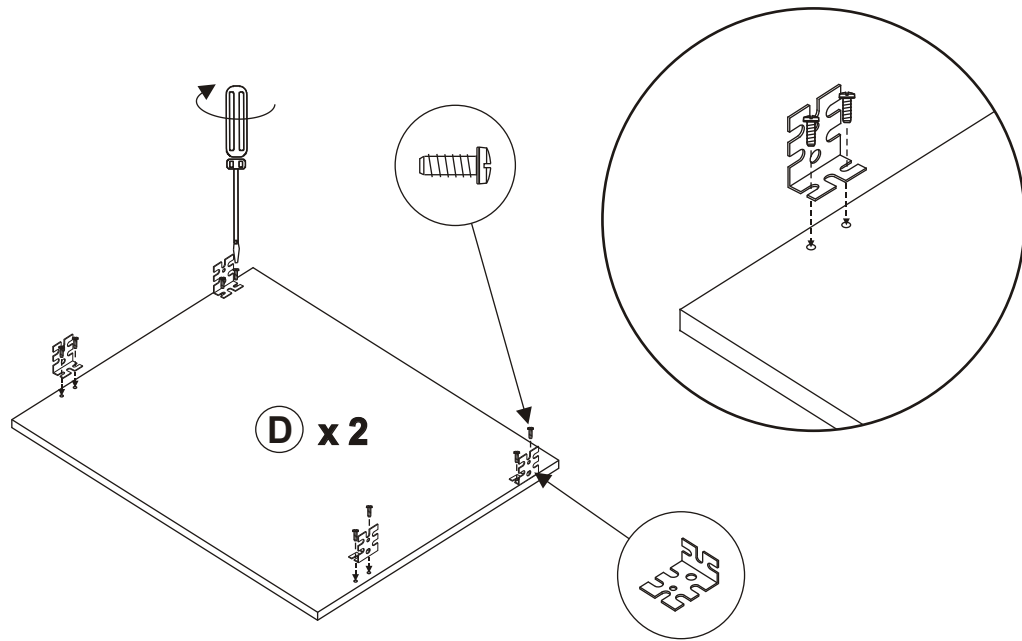


**OPTION BACKBOARD 95"H**  
Panneau arrière D'Option  
Tablero trasero De la Opción


3

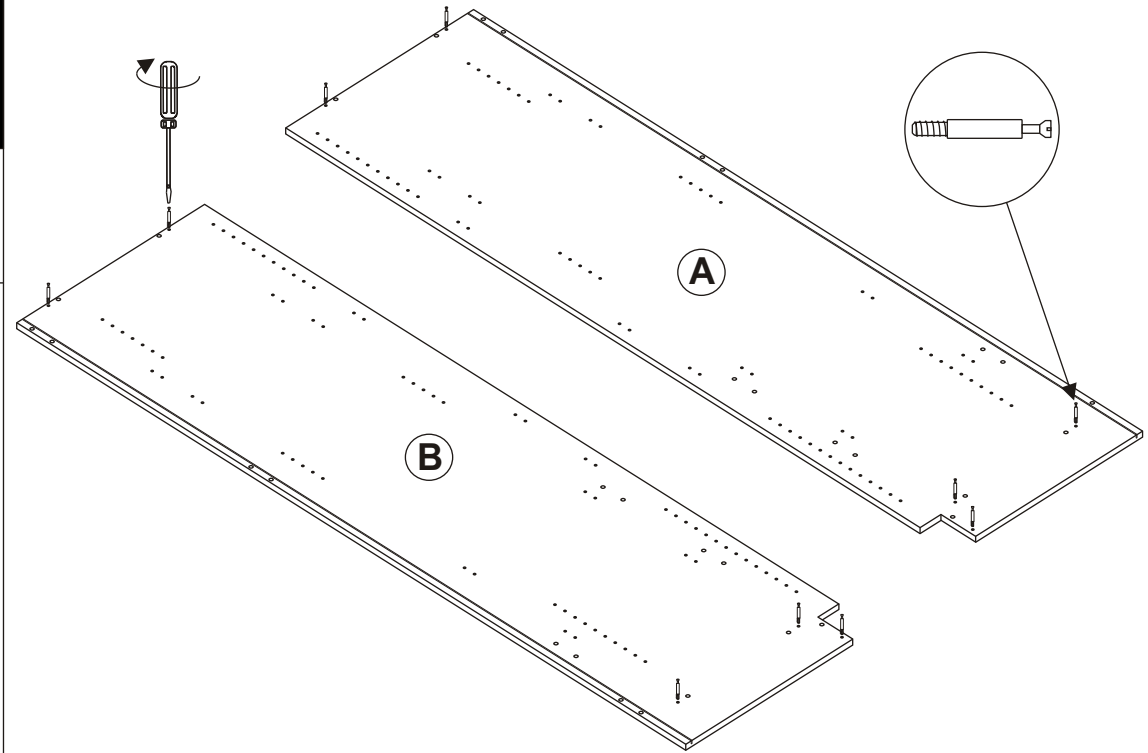
 x 8

 x 16



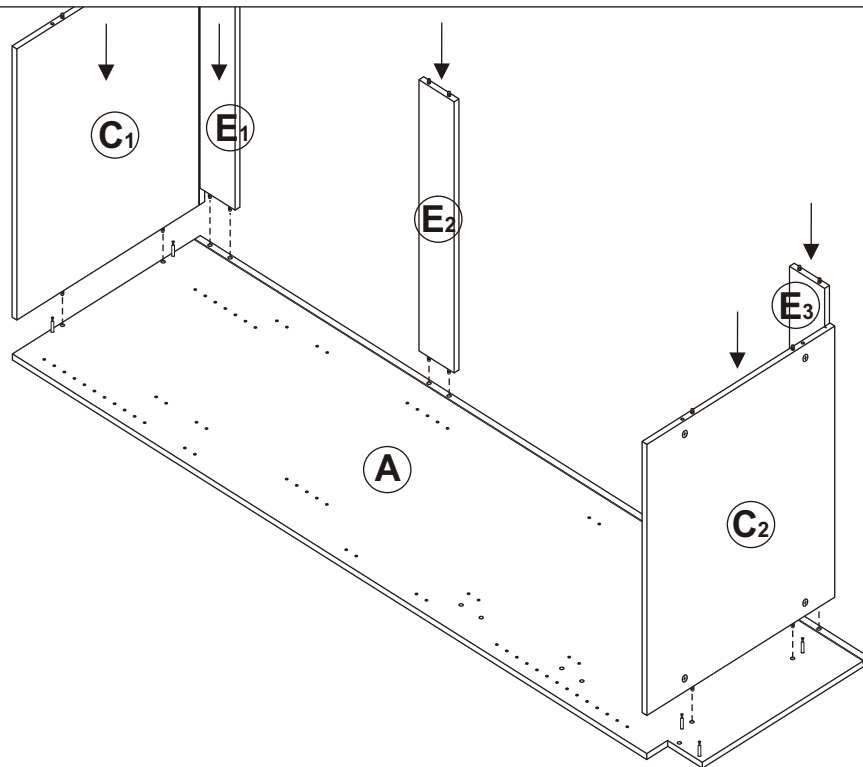
4

 x 10



5

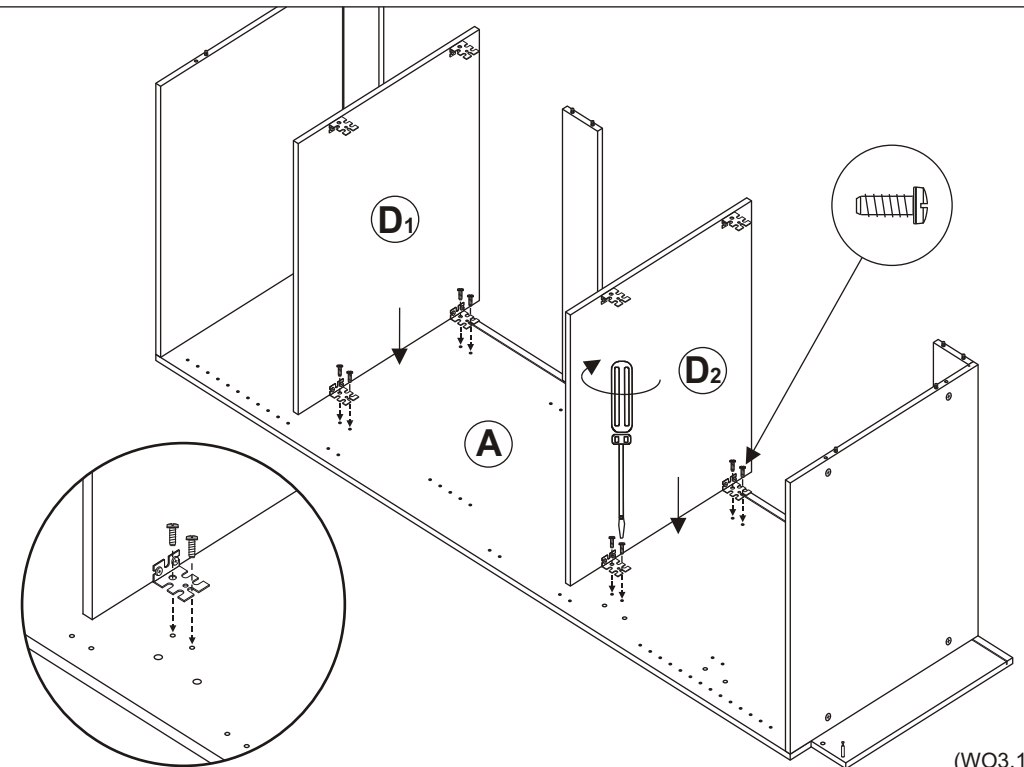
C1 → A  
 C2 → A  
 E1 → A  
 E2 → A  
 E3 → A



6

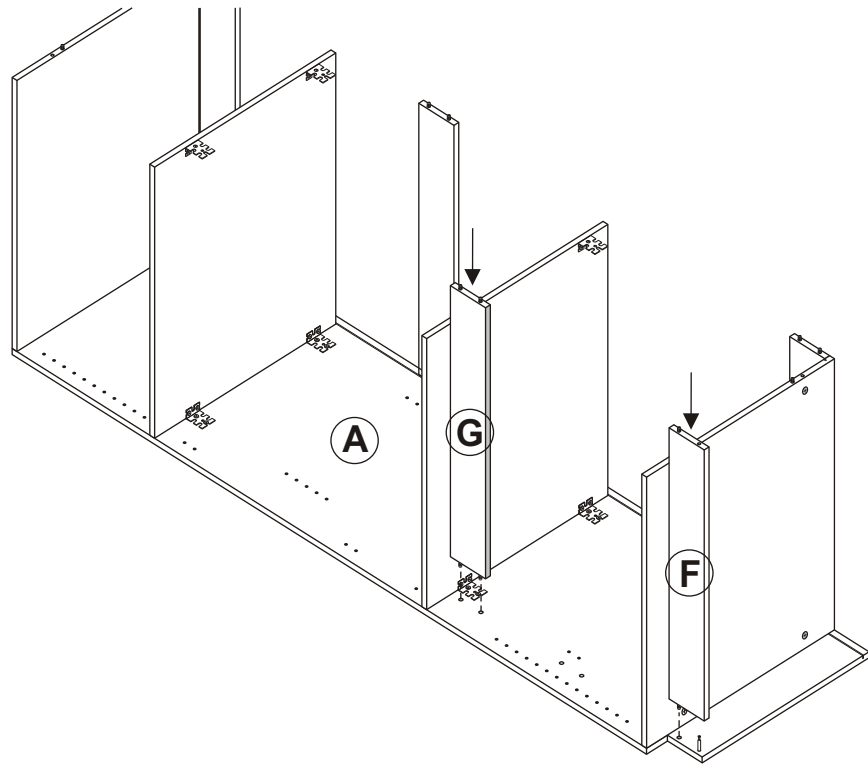
 x 8

D1 → A  
 D2 → A



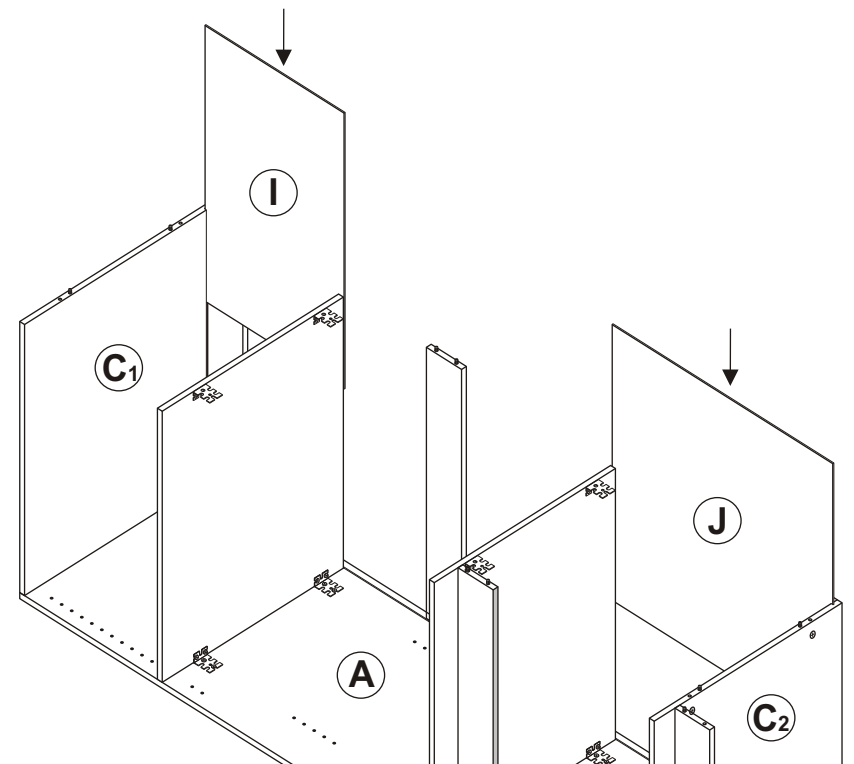
7

F → A  
G → A



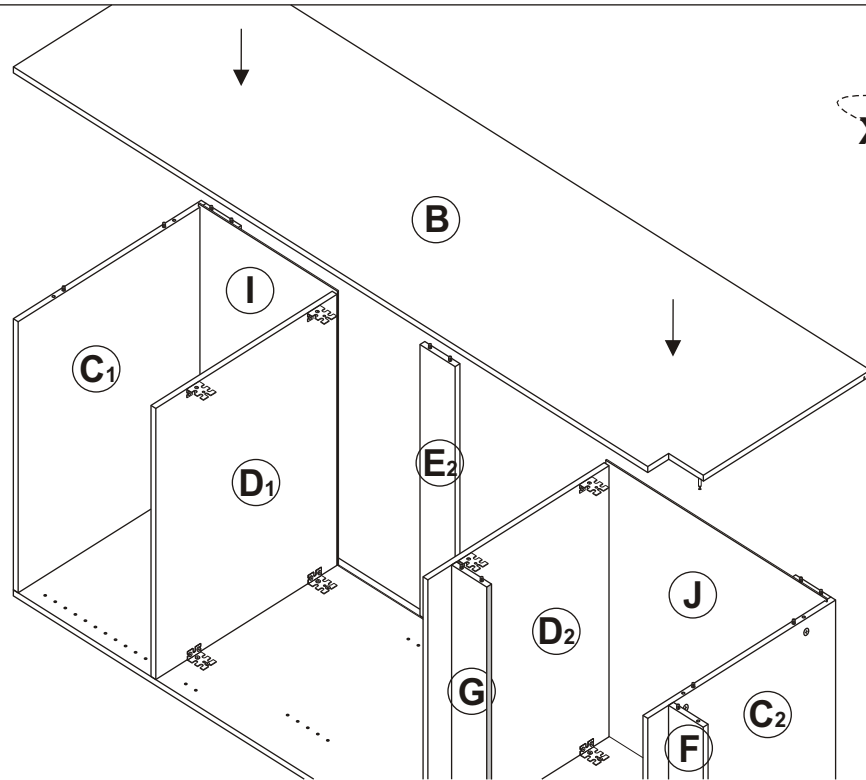
8

I → C1,A  
J → C2,A

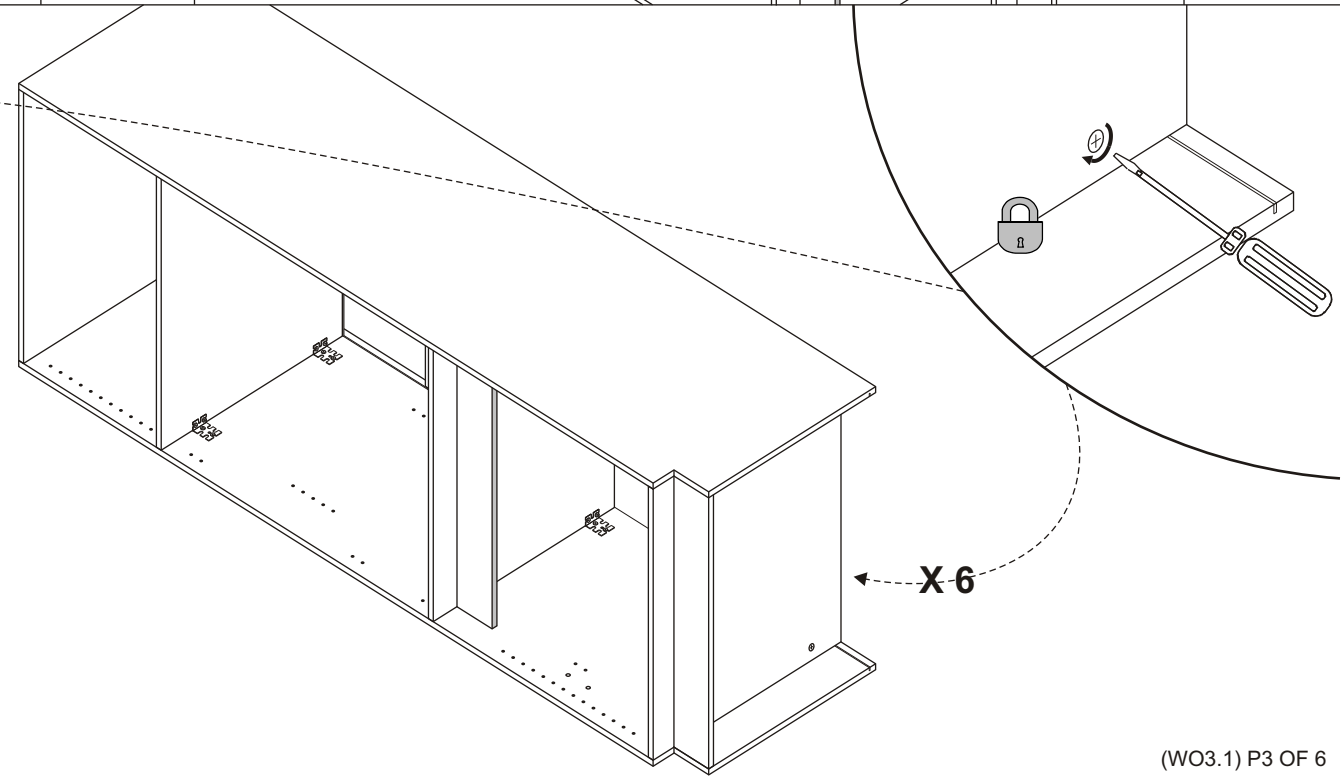


9

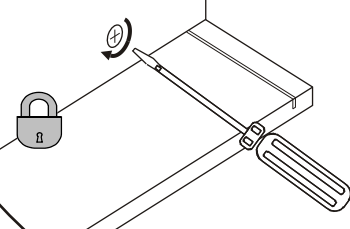
B → C1&2,  
D1&2,  
E1-3,  
F, G



X 4

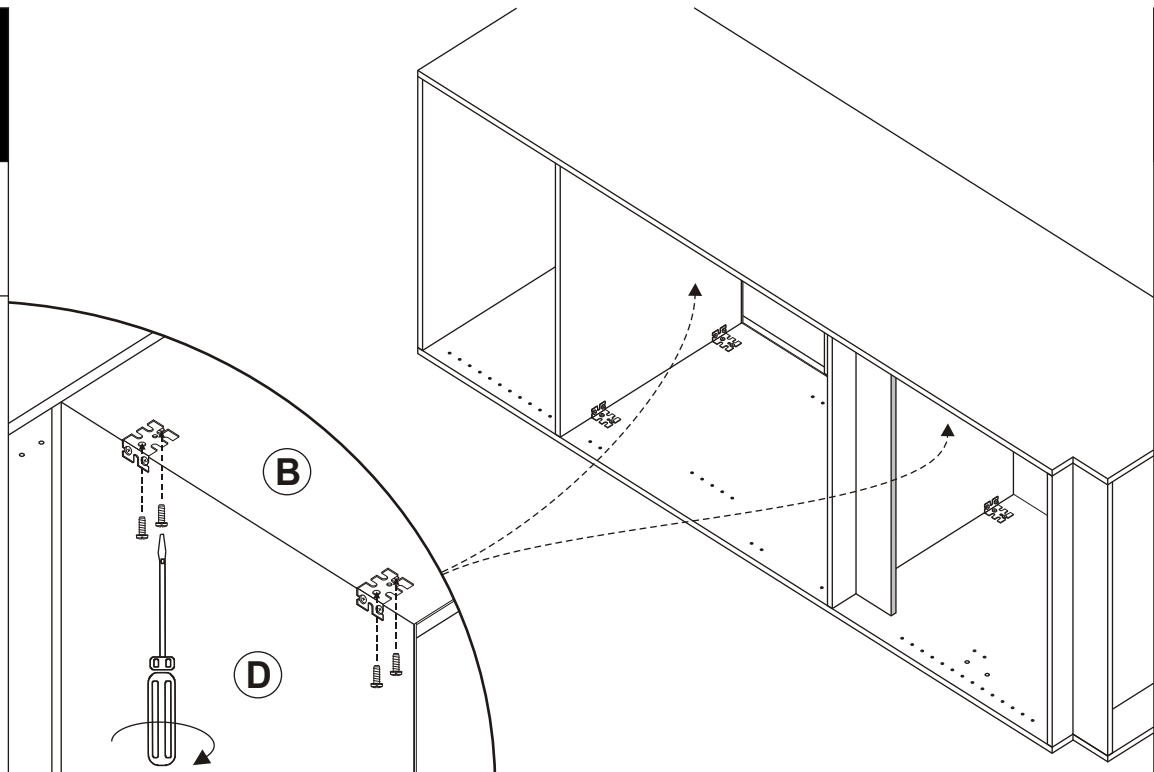


X 6




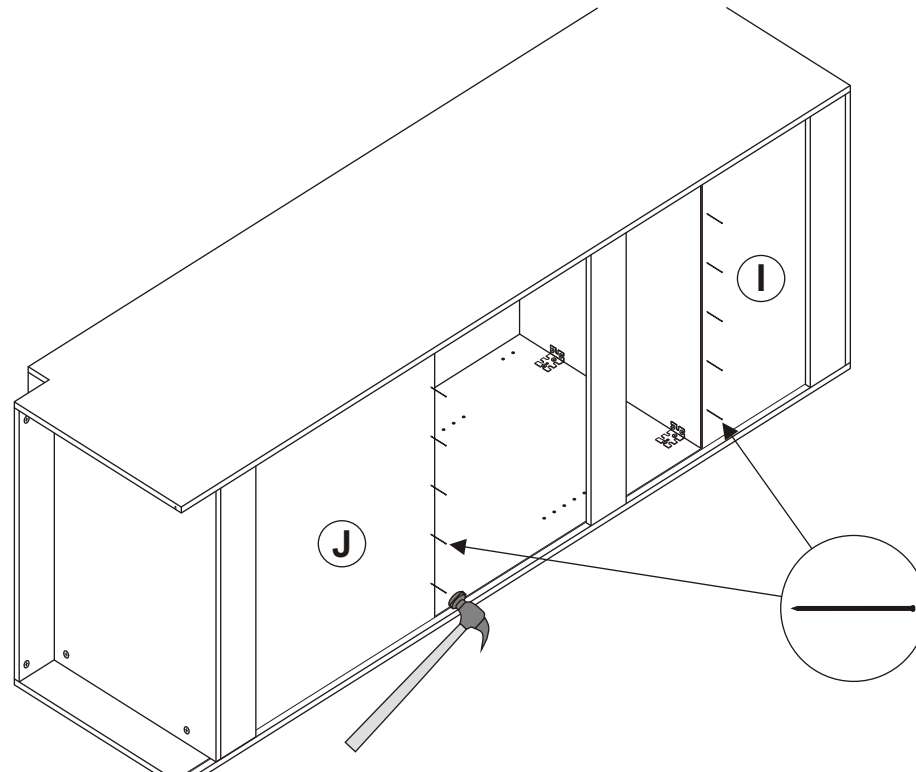
10

 x 8



11

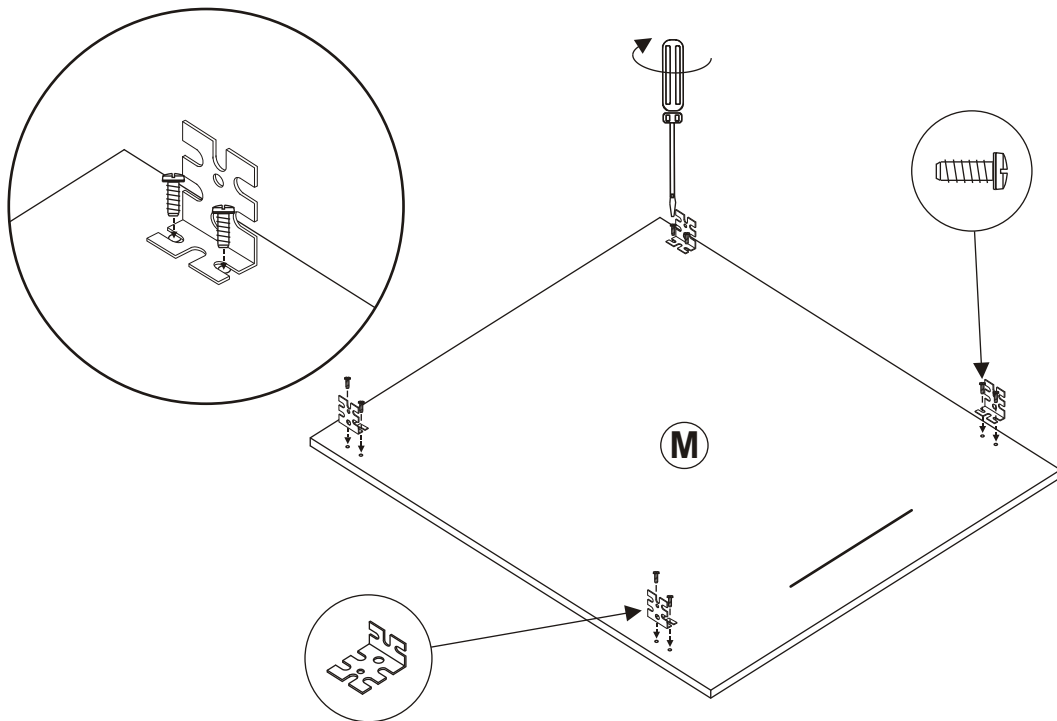
 x 10




12

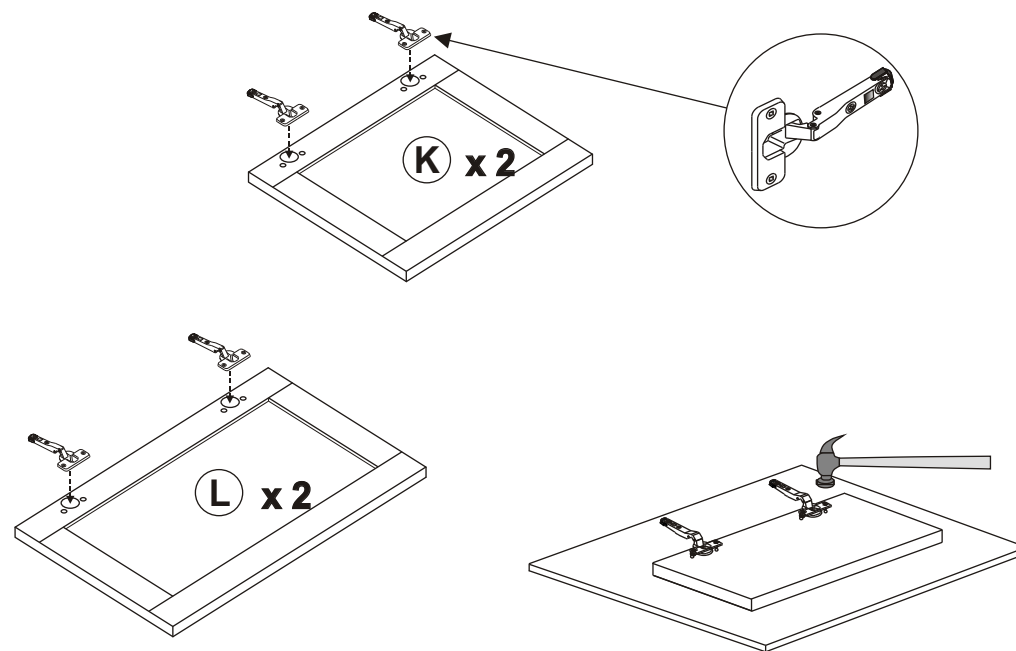
 x 4

 x 8



13

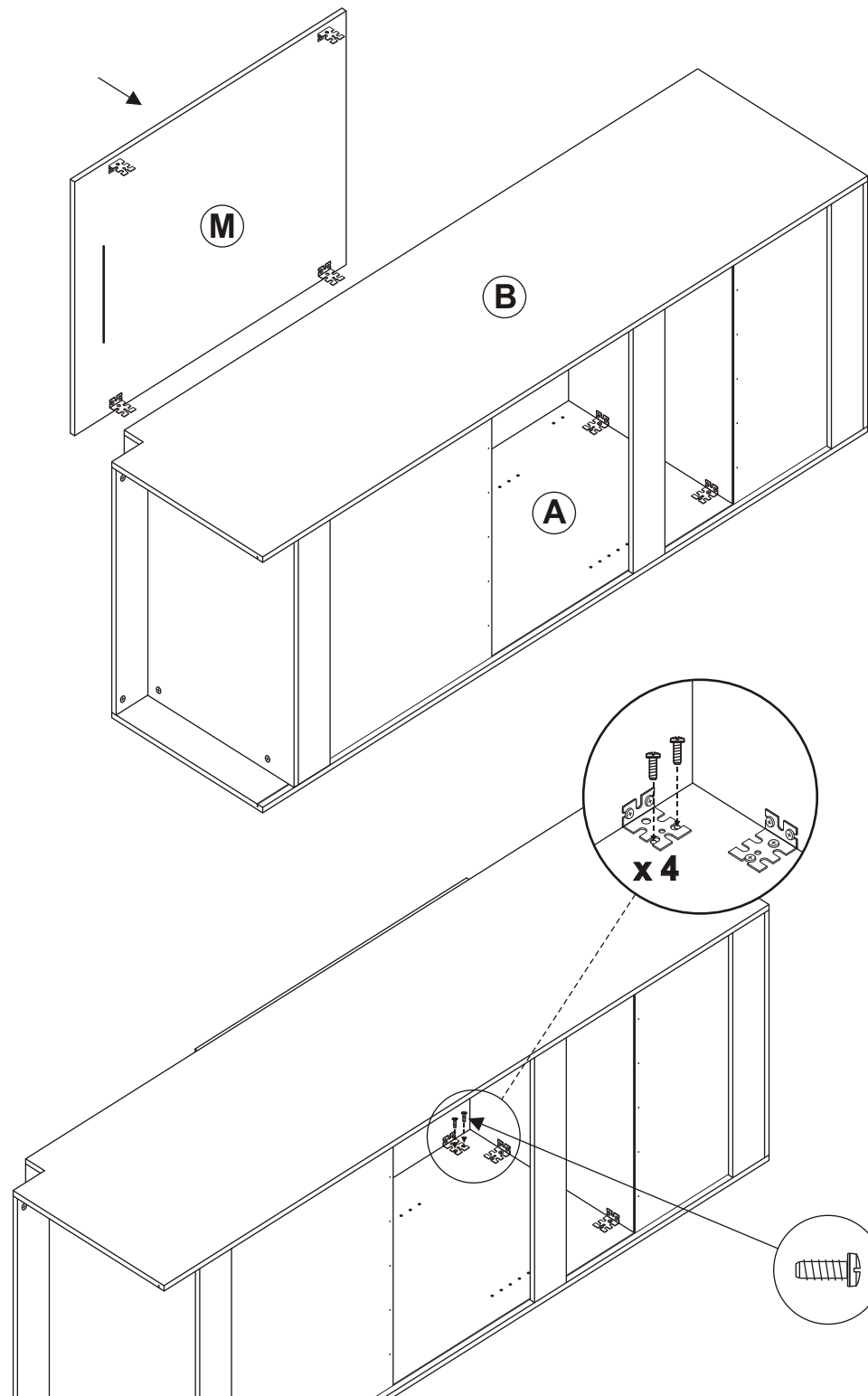
 x 8



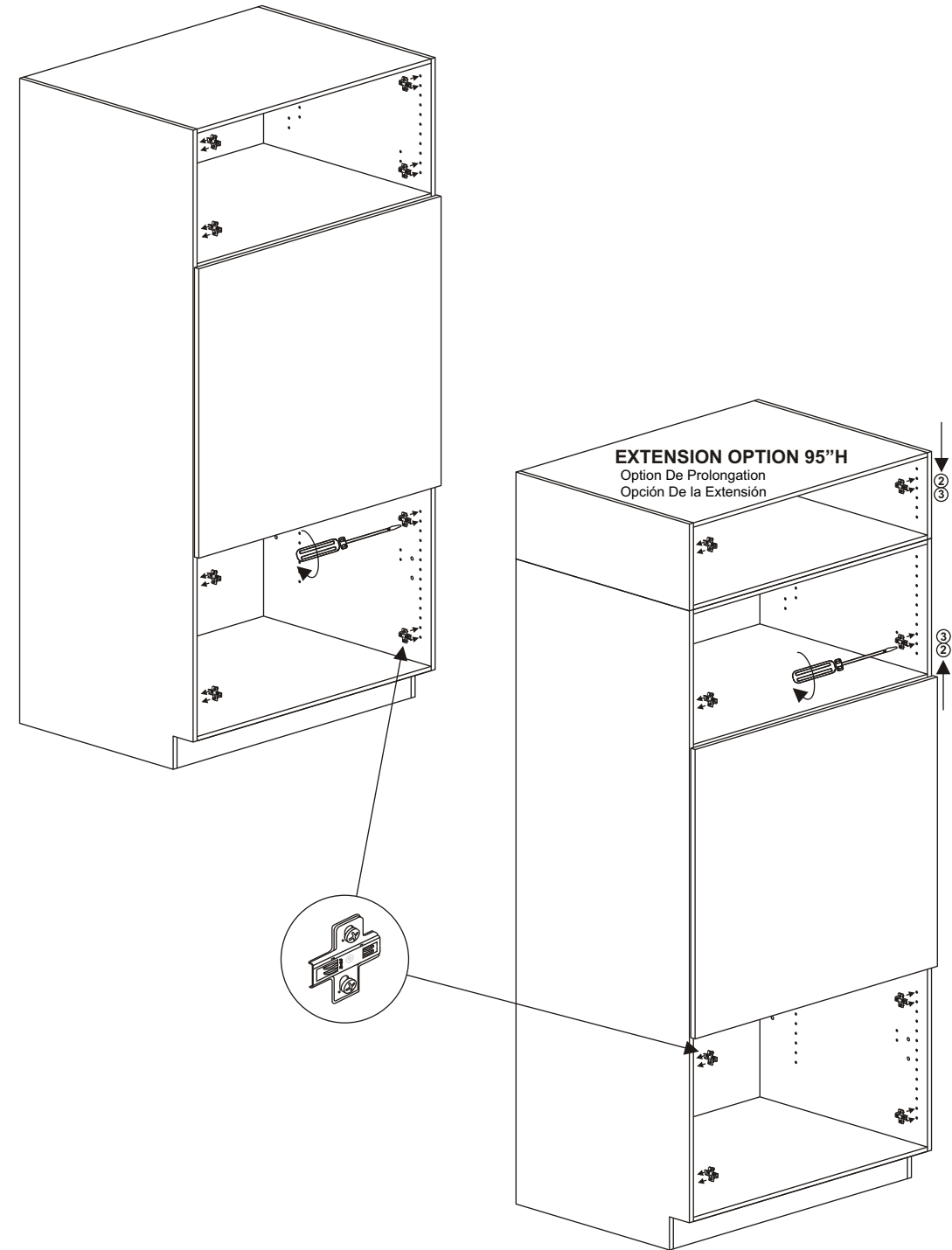
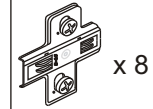
14



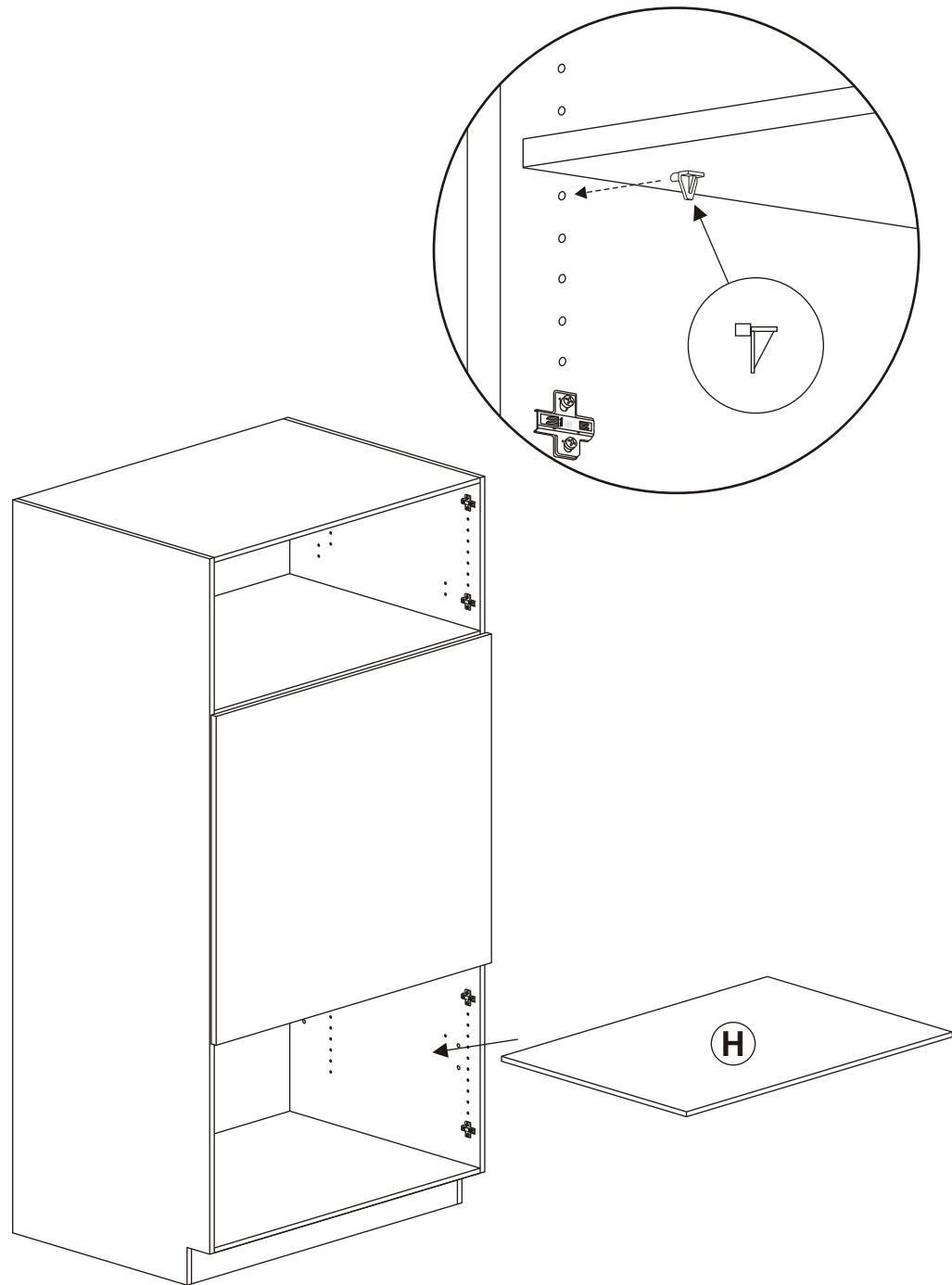
M → A, B



15



16



17

