

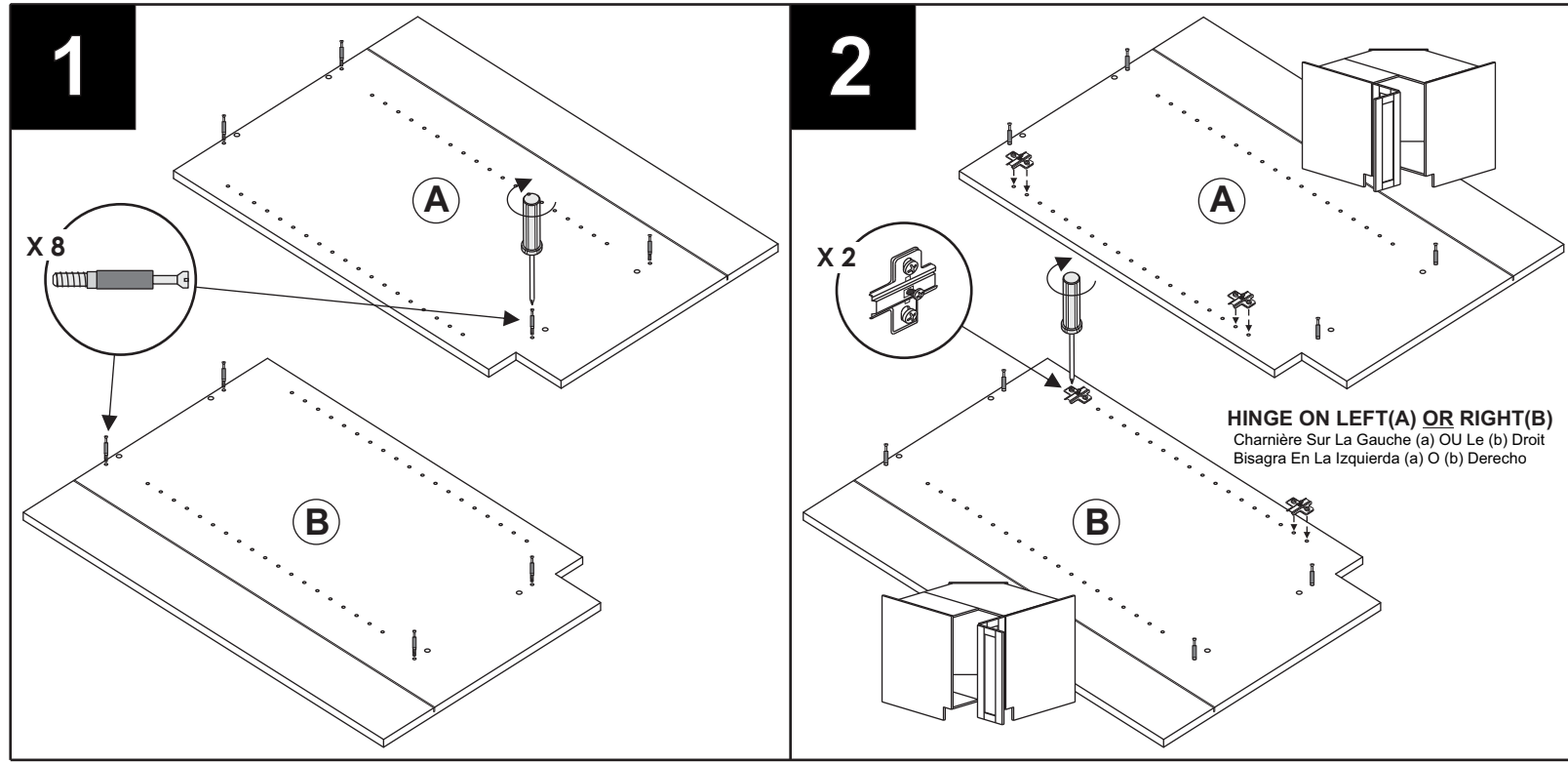
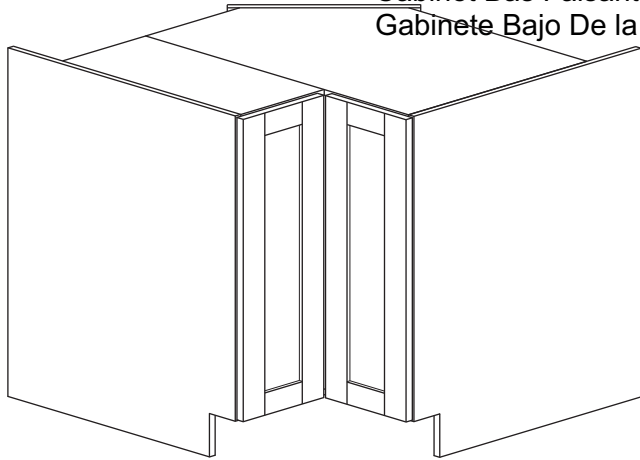
# ADVANTAGEONE

## Assembly Instructions

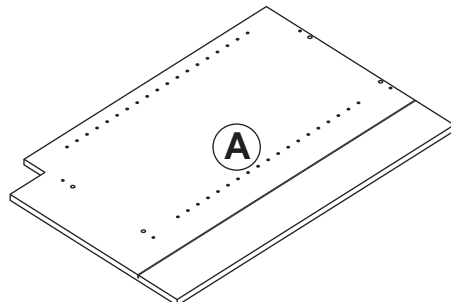
Instructions D'Assemblée  
Instrucciones de asamblea

### Corner Base Cabinet

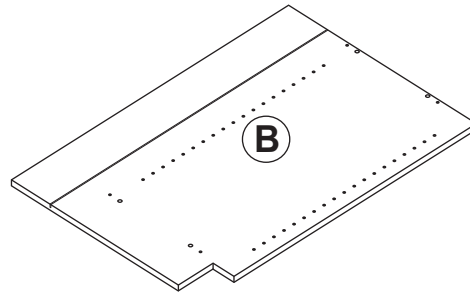
Cabinet Bas Faisant le coin  
Gabinete Bajo De la esquina



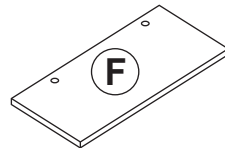
<b>8 X</b>  0540 0005	<b>6 X</b>  0540 0045	<b>2 X</b>  0510 0040
<b>6 X</b>  0540 0010	<b>4 X</b>  0540 0030	<b>2 X</b>  0510 0050
<b>20 X</b>  0540 0025	<b>16 X</b>  0540 0105	<b>4 X</b>  0510 0105
<b>14 X</b>  0540 0015	<b>5 X</b>  0550 0005	



**1 X LEFT HAND GABLE (SIDE PANEL)**  
Pignon de main gauche (panneau latéral)  
Aguilón de la mano izquierda (panel lateral)



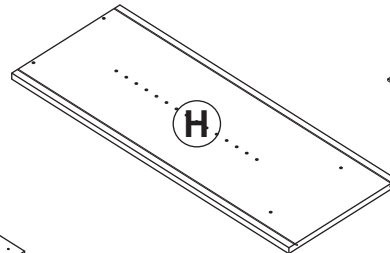
**1 X RIGHT HAND GABLE (SIDE PANEL)**  
Pignon droit (panneau latéral)  
Aguilón derecho (panel lateral)



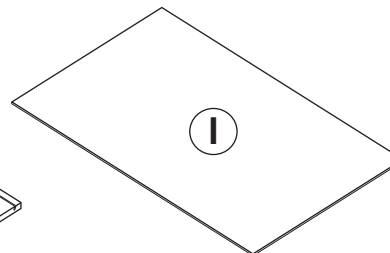
**1 X ADJUSTABLE SHELF (SMALL)**  
Étagère Réglable (Petite)  
Estante Ajustable (Pequeño)



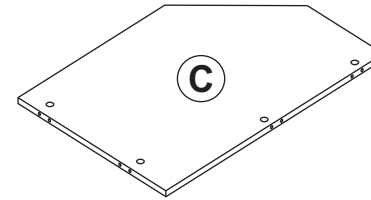
**1 X SHELF SUPPORT**  
Appui D'Étagère  
Ayuda Del Estante



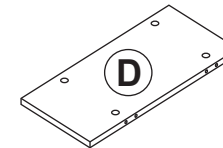
**1 X BACK LEG**  
Jambe Arrière  
Pierna Trasera



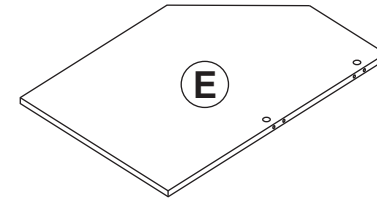
**2 X BACKBOARD**  
Panneau arrière  
Tablero trasero



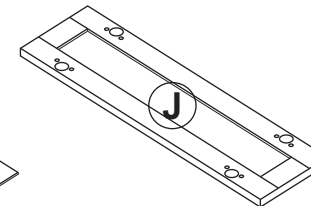
**2 X ASSEMBLY SHELF (LARGE)**  
Étagère D'Assemblée (Grande)  
Estante De la Asamblea (Grande)



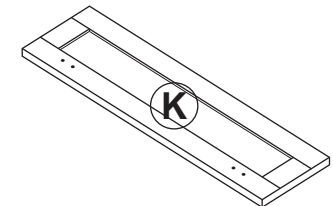
**2 X ASSEMBLY SHELF (SMALL)**  
Étagère D'Assemblée (Petite)  
Estante De la Asamblea (Pequeño)



**1 X ADJUSTABLE SHELF (LARGE)**  
Étagère Réglable (Grande)  
Estante Ajustable (Grande)

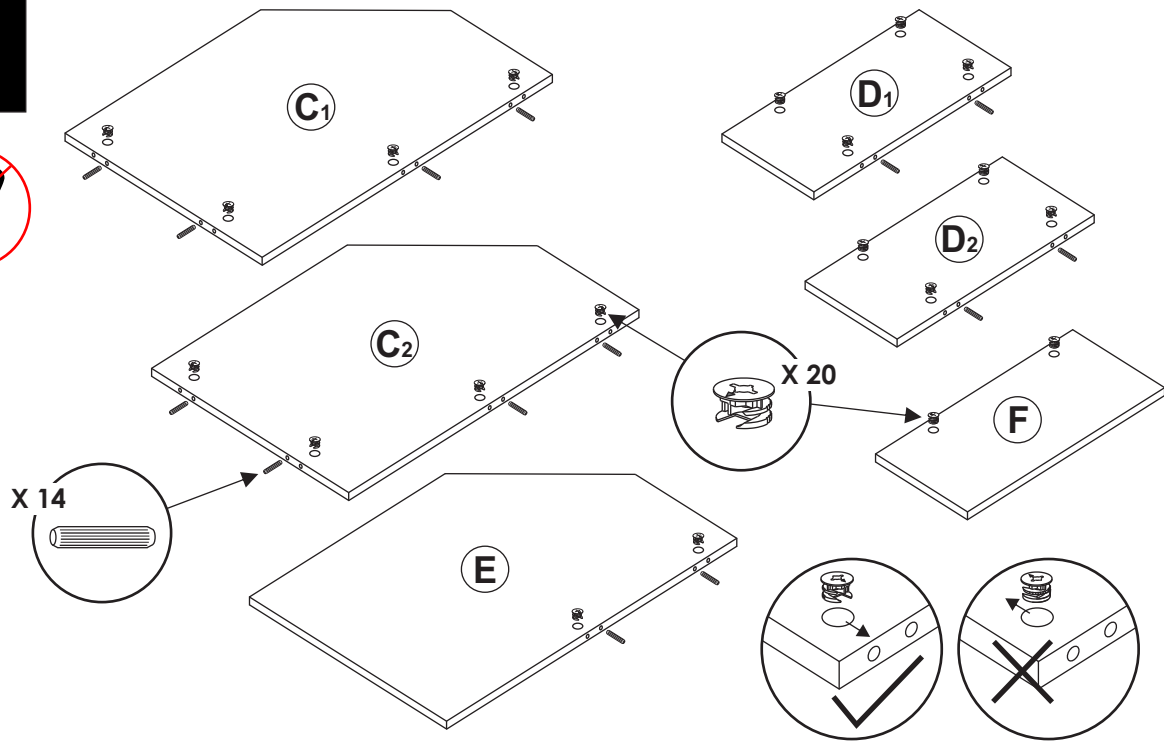


**1 X DOOR PANEL (HINGED)**  
Panneau De Porte (Articulé)  
Panel De la Puerta (Con bisagras)

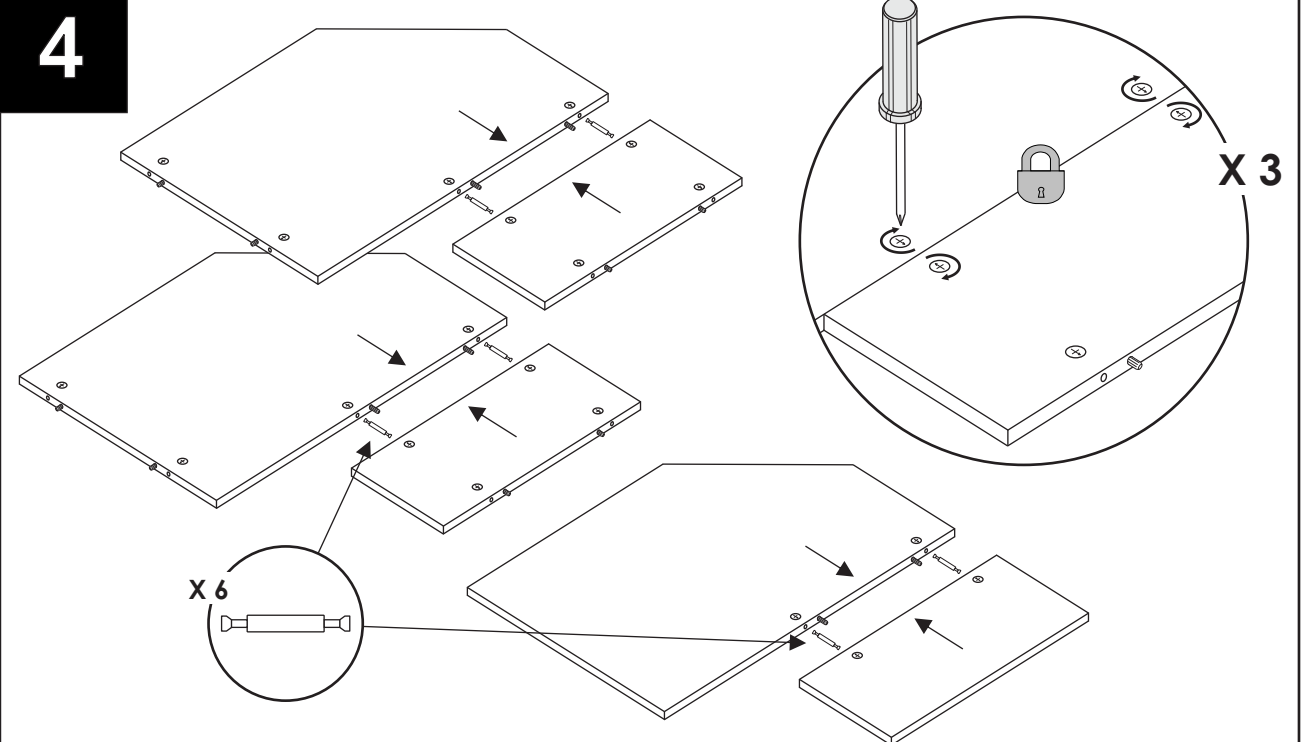


**1 X DOOR PANEL (MOUNTING PLATE)**  
Panneau De Porte (Plat De Support)  
Panel De la Puerta (Placa De Montaje)

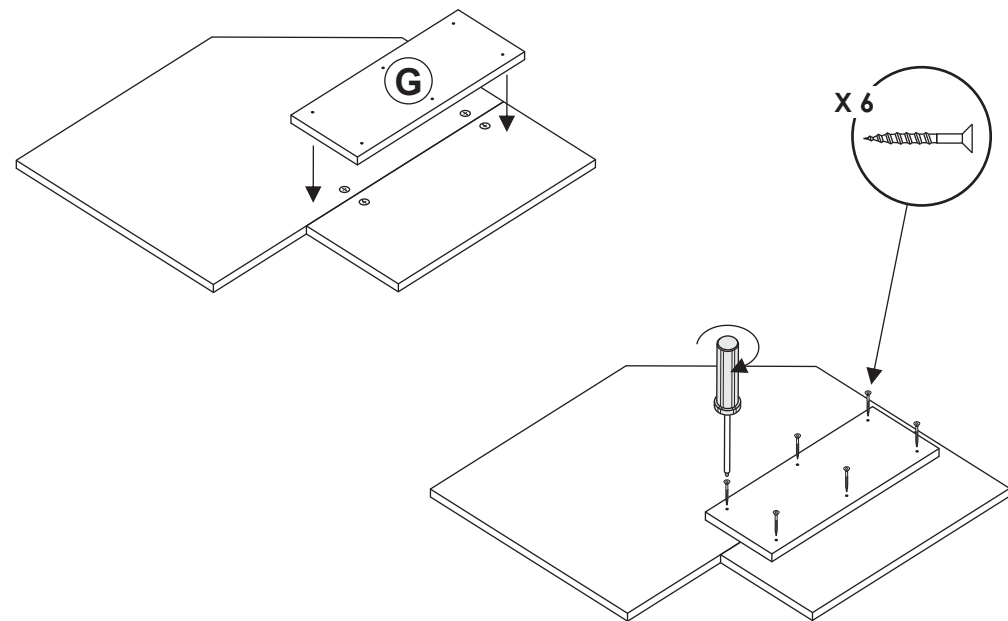
3



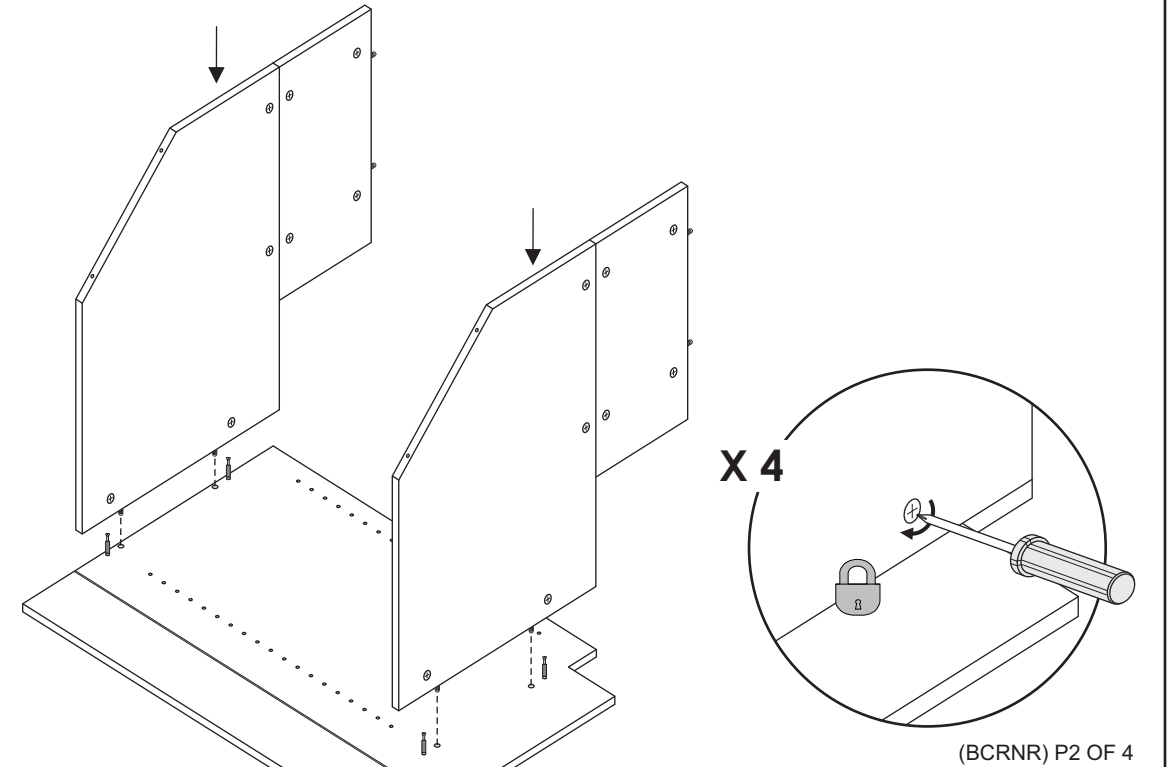
4



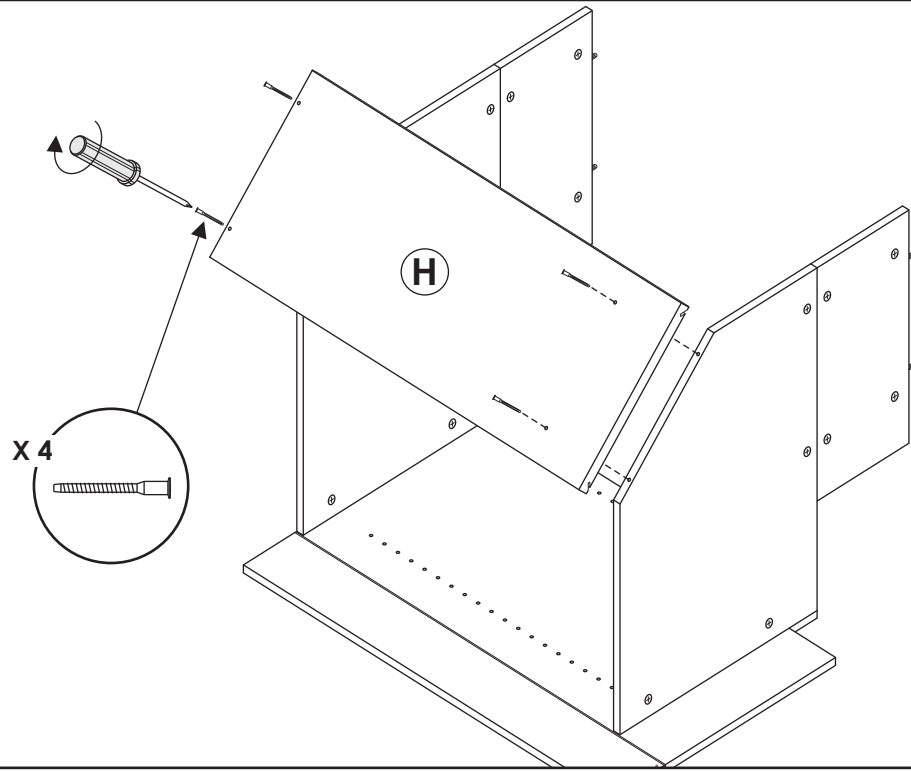
5



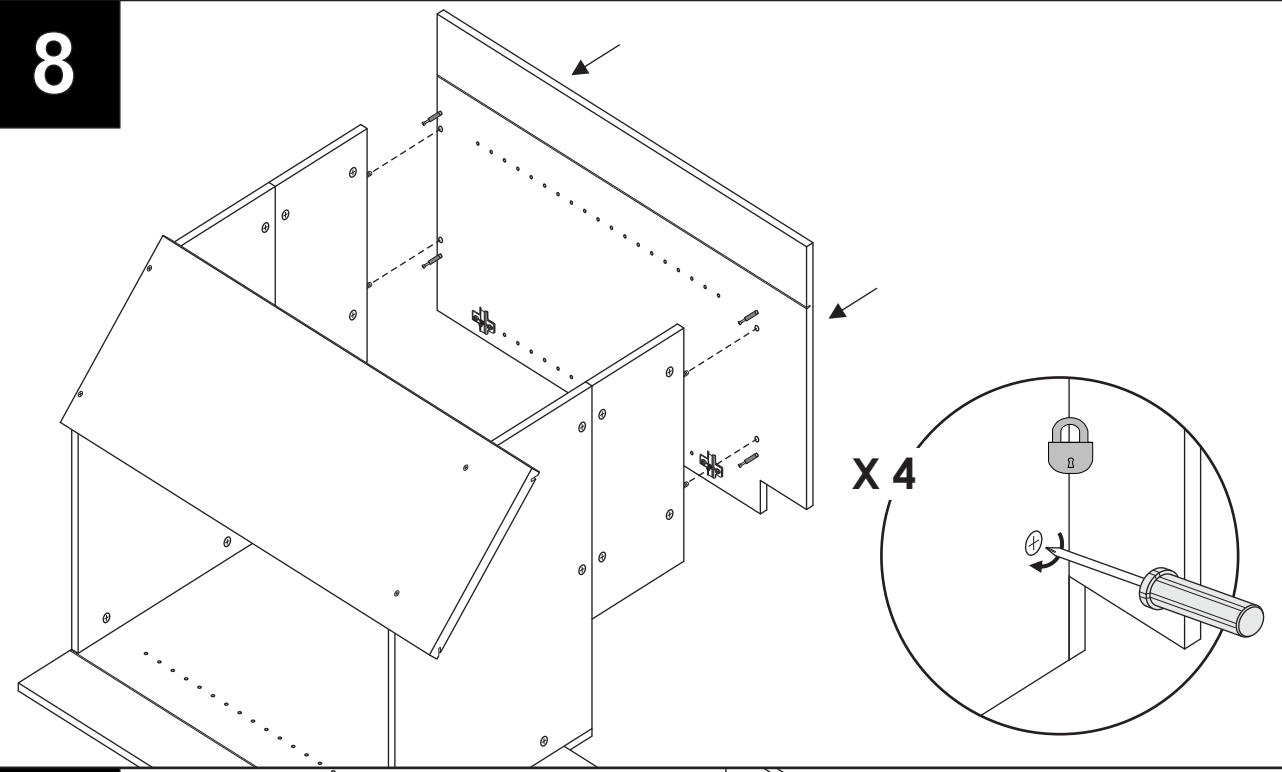
6



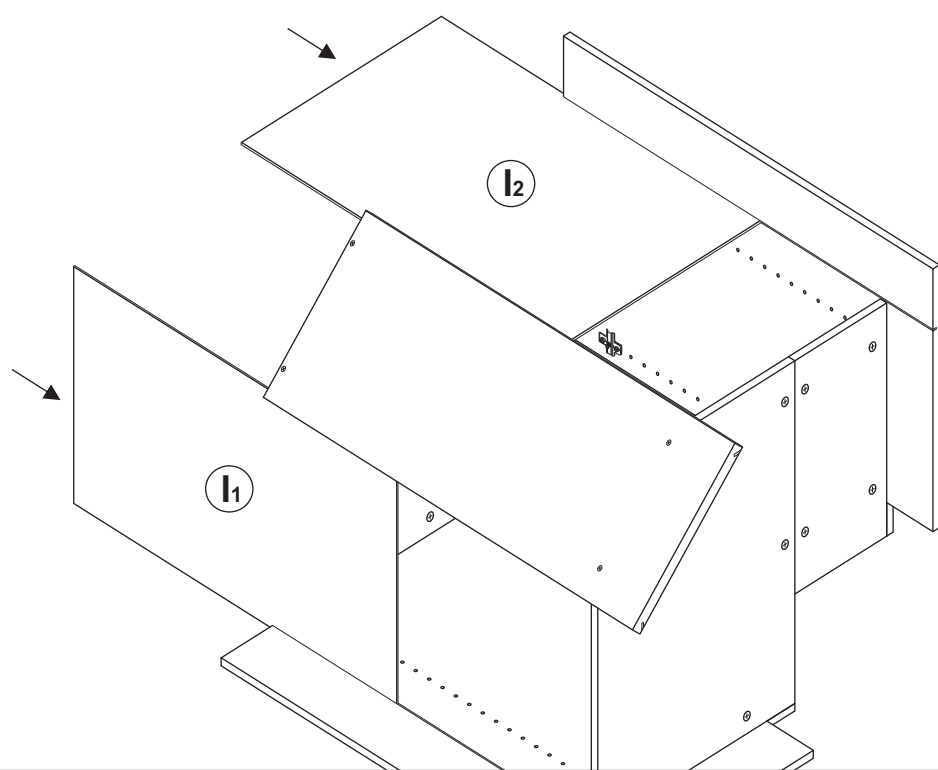
7



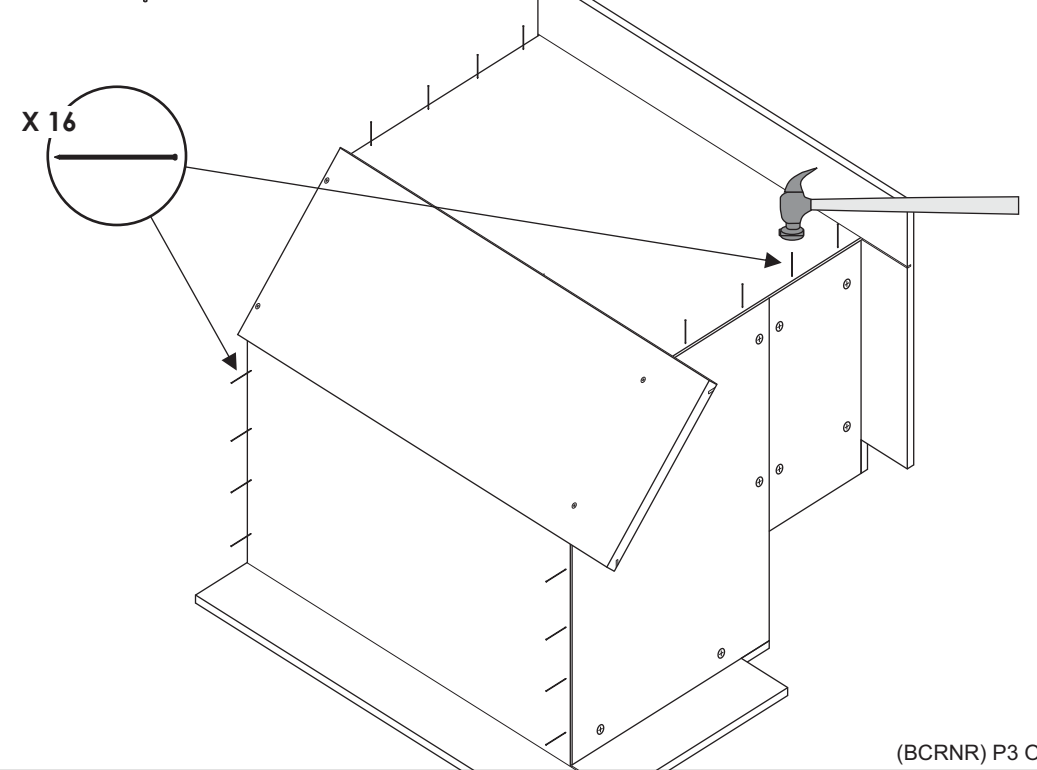
8



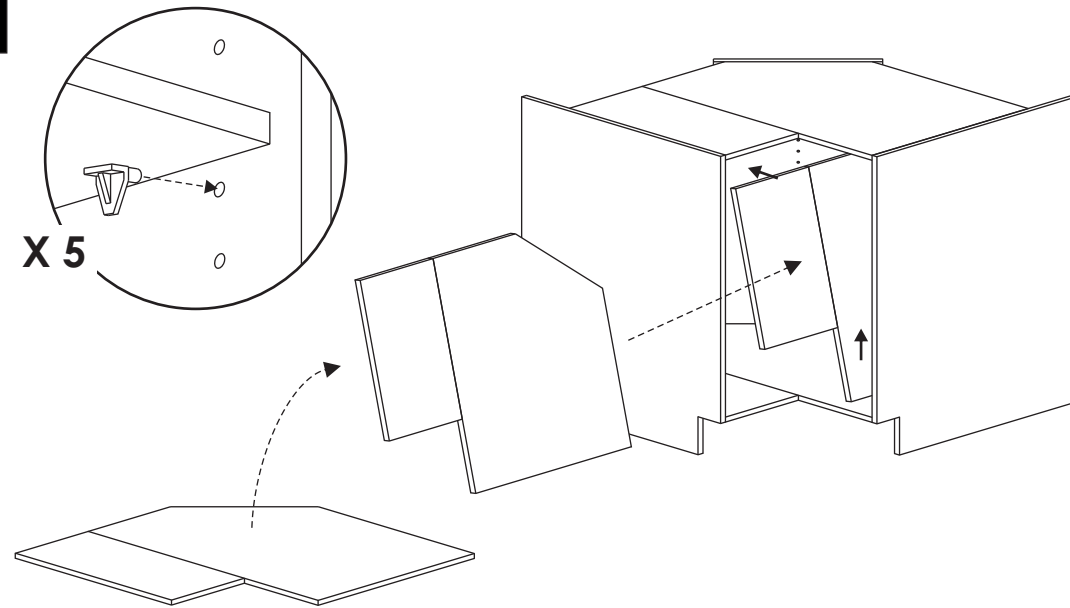
9



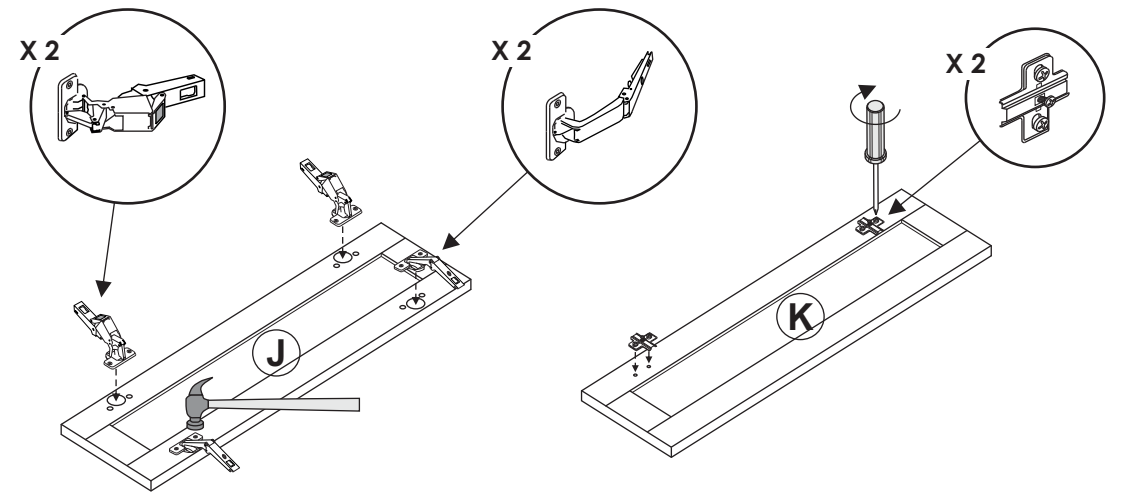
10



11



12

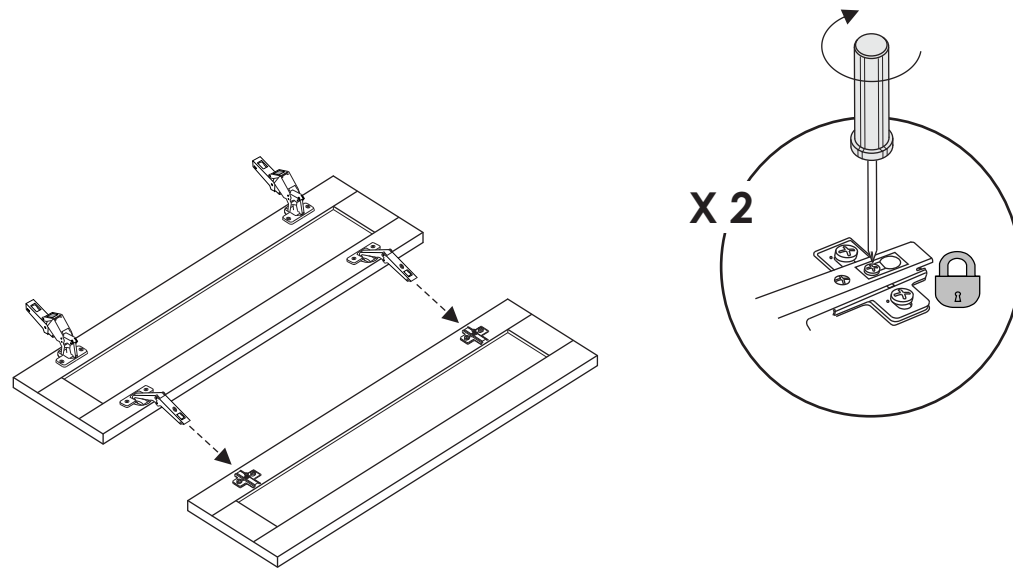


**WARNING:** Place panel on a clean smooth surface to avoid damage to panel front while installing hardware.

ATTENTION : Placer le panneau sur une surface propre et lisse pour éviter des dommages à l'avant du panneau lors de l'installation de matériel.

ADVERTENCIA: Coloque el panel sobre una superficie limpia para evitar daños en el panel frontal durante la instalación de hardware.

13



14

