

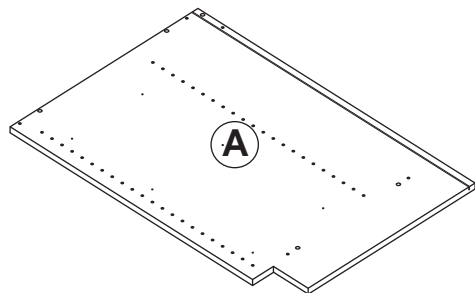
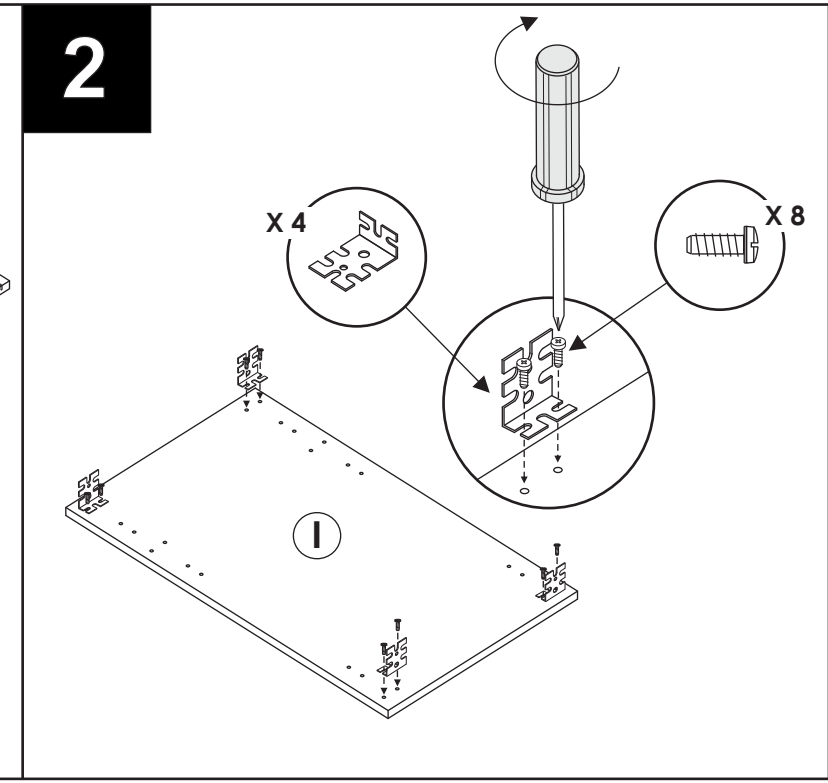
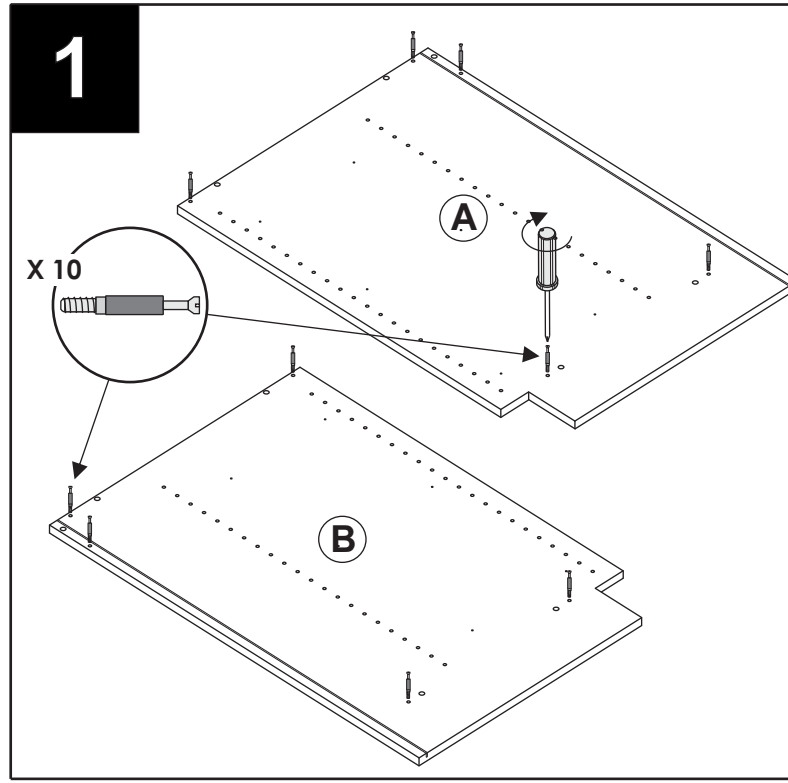
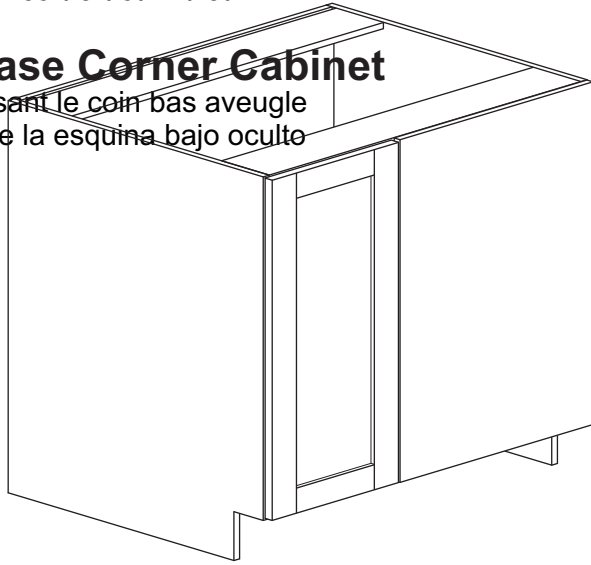
ADVANTAGEONE

Assembly Instructions

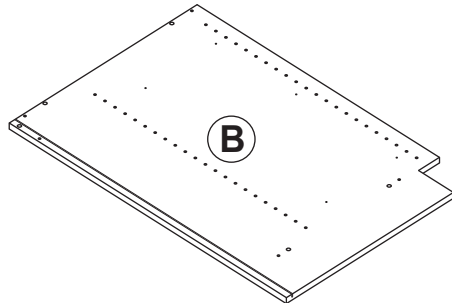
Instructions D'Assemblée
Instrucciones de asamblea

Blind Base Corner Cabinet

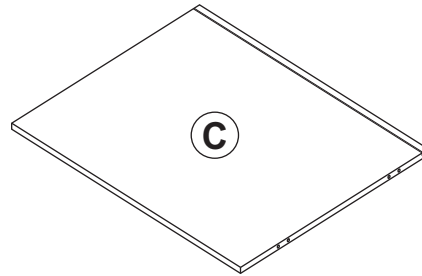
Cabinet faisant le coin bas aveugle
Gabinete de la esquina bajo oculto



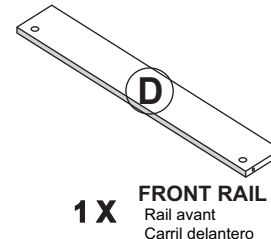
1 X LEFT HAND GABLE (SIDE PANEL)
Pignon de main gauche (panneau latéral)
Aguilón de la mano izquierda (panel lateral)



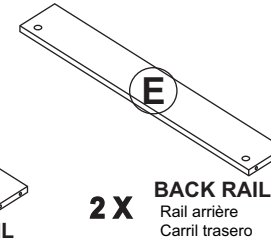
1 X RIGHT HAND GABLE (SIDE PANEL)
Pignon droit (panneau latéral)
Aguilón derecho (panel lateral)



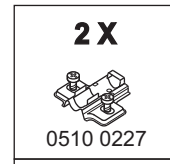
1 X ASSEMBLY SHELF
Étagère d'Assemblée
Estante de la asamblea



1 X FRONT RAIL
Rail avant
Carril delantero

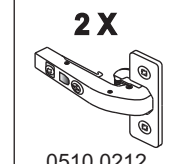


2 X BACK RAIL
Rail arrière
Carril trasero



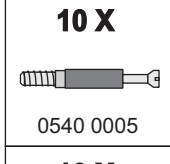
2 X

0510 0227



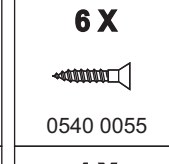
2 X

0510 0212



10 X

0540 0005



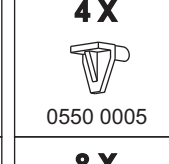
6 X

0540 0055



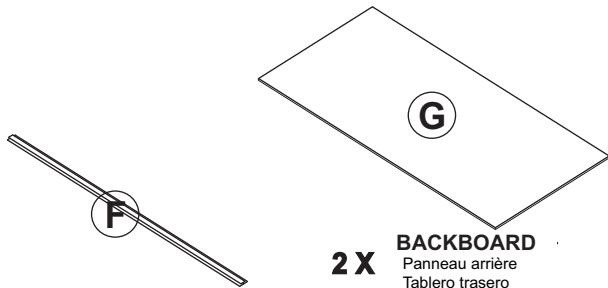
10 X

0540 0025

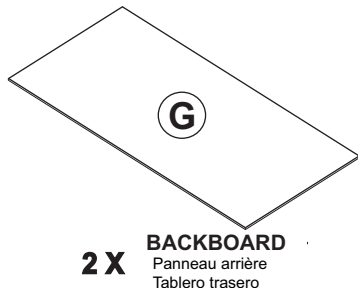


4 X

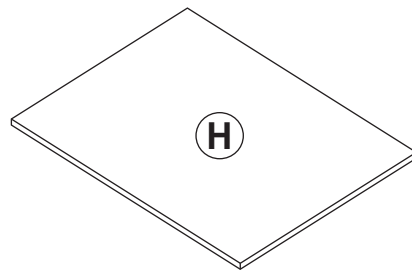
0550 0005



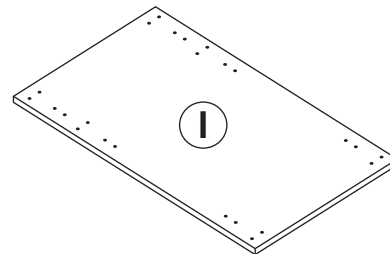
1 X BACKBOARD DIVIDER
Diviseur de panneau arrière
Divisor del tablero trasero



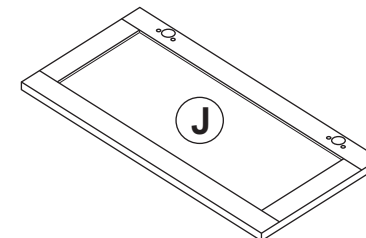
2 X BACKBOARD
Panneau arrière
Tablero trasero



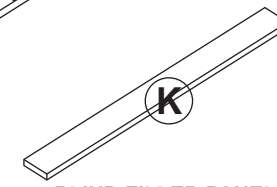
1 X ADJUSTABLE SHELF
Étagère réglable
Estante ajustable



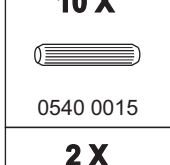
1 X 18" BLIND BASE PANEL
18" Panneau bas aveugle
18" El panel bajo oculto



1 X DOOR PANEL
Panneau de porte
Panel de la puerta

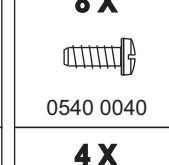


1 X BLIND FILLER PANEL
Panneau aveugle de remplisseur
El panel oculto del llenador



10 X

0540 0015



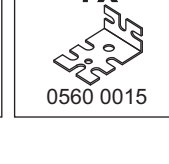
8 X

0540 0040



2 X

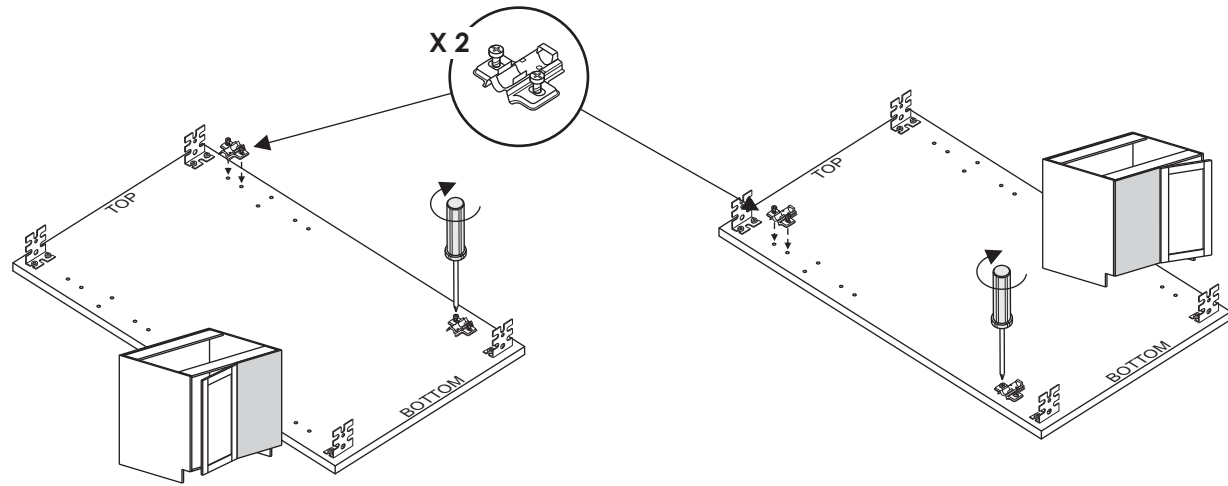
0540 0095



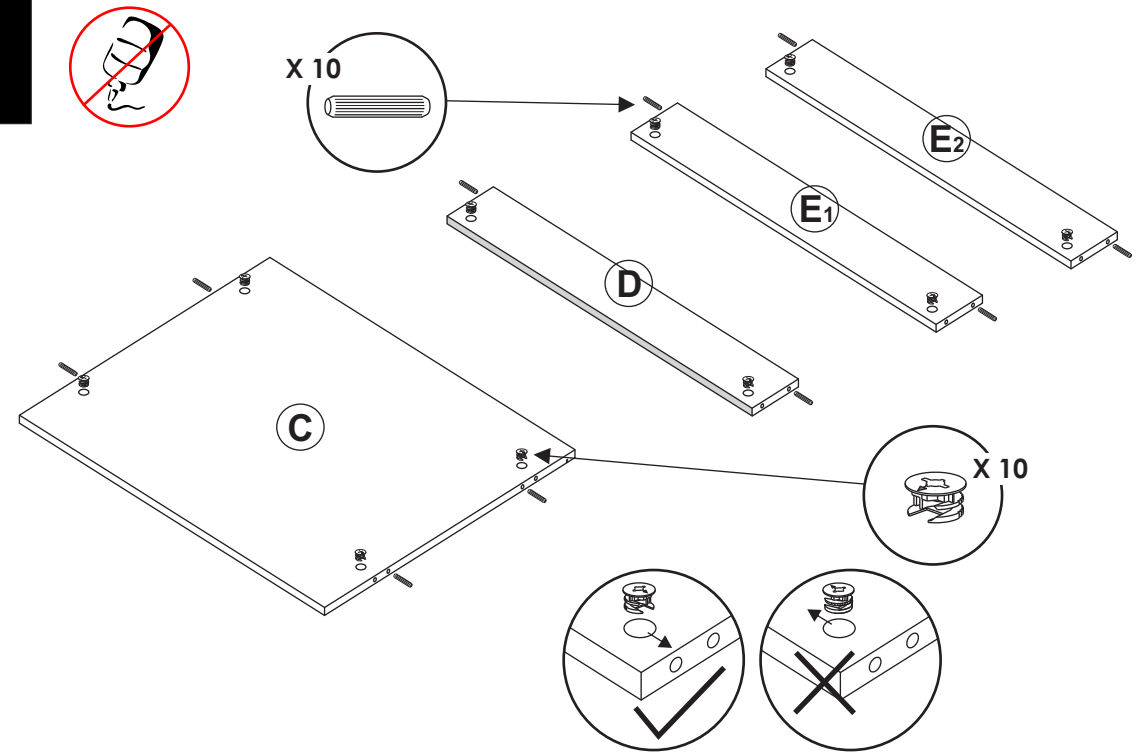
4 X

0560 0015

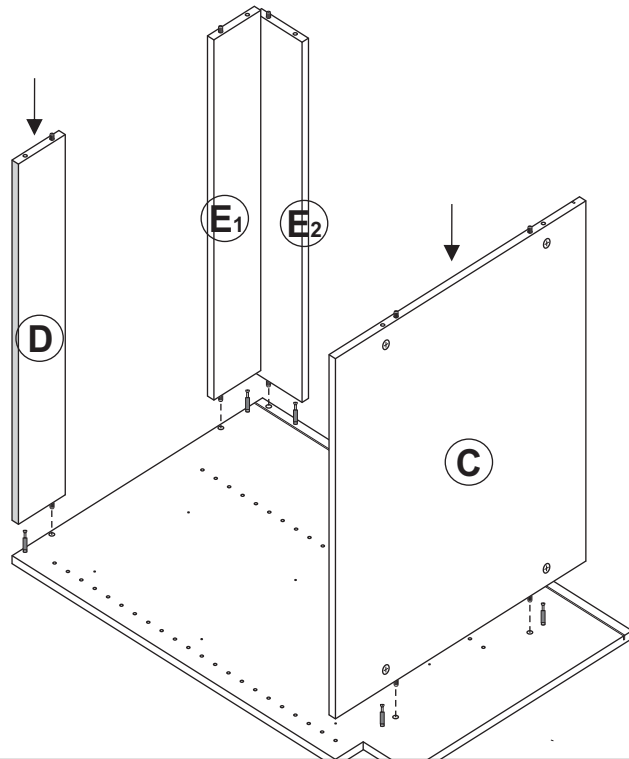
3



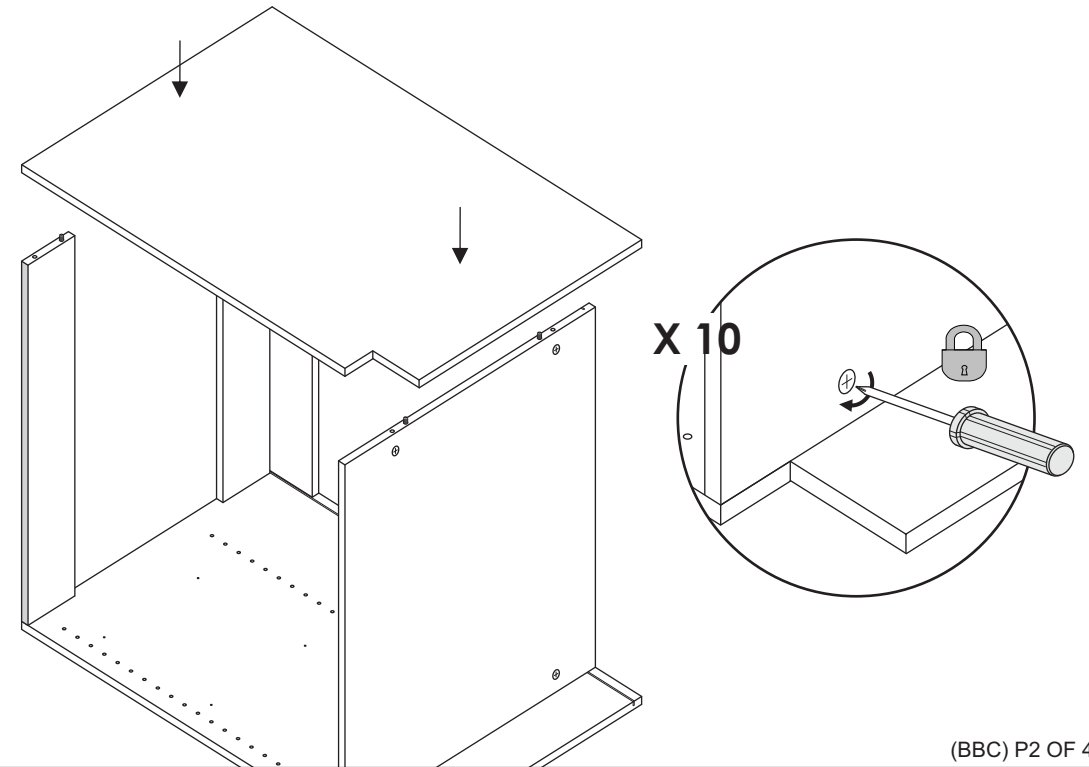
4



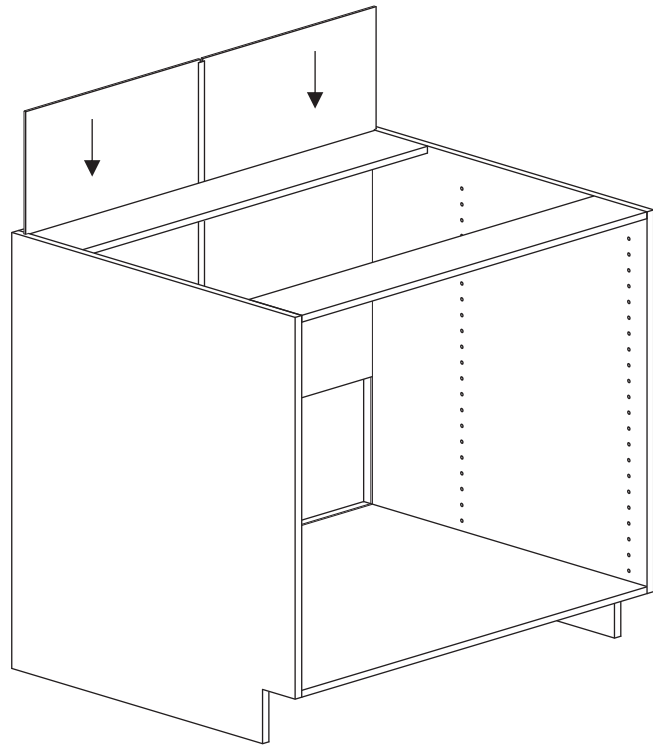
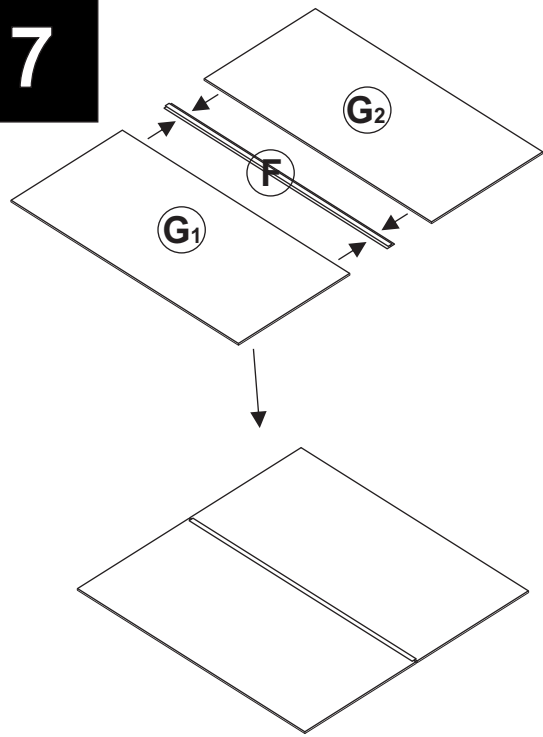
5



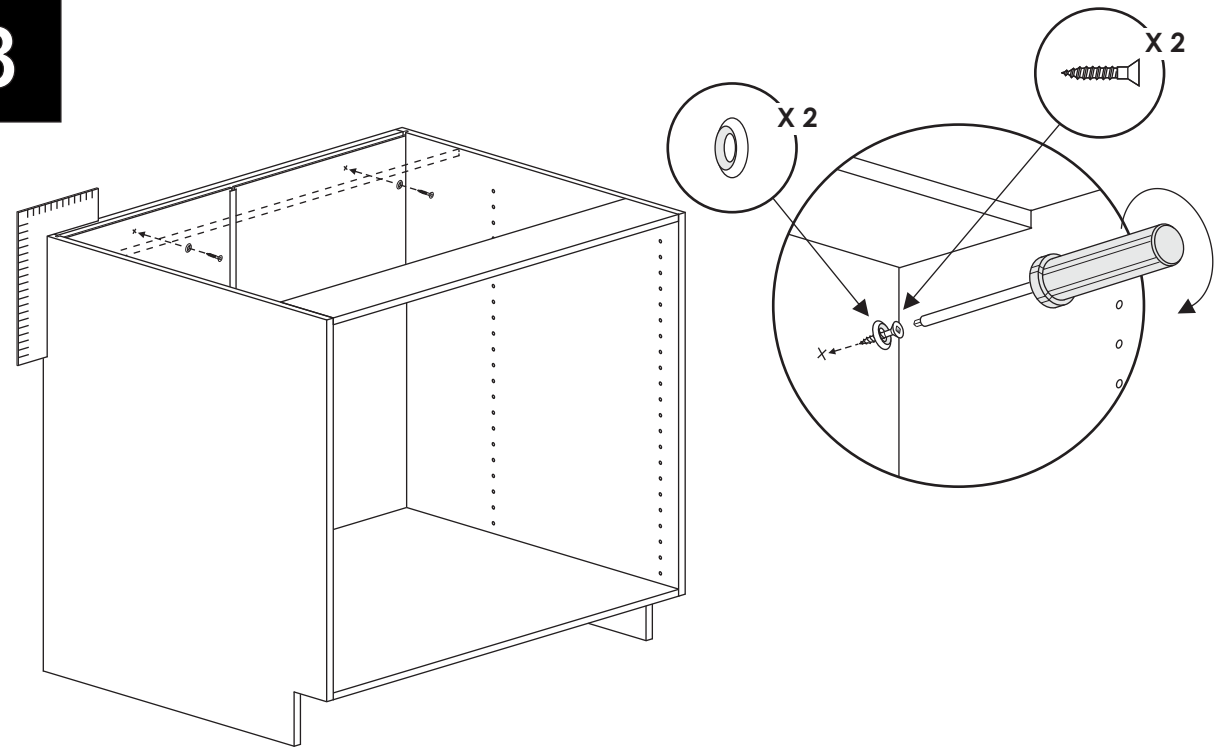
6



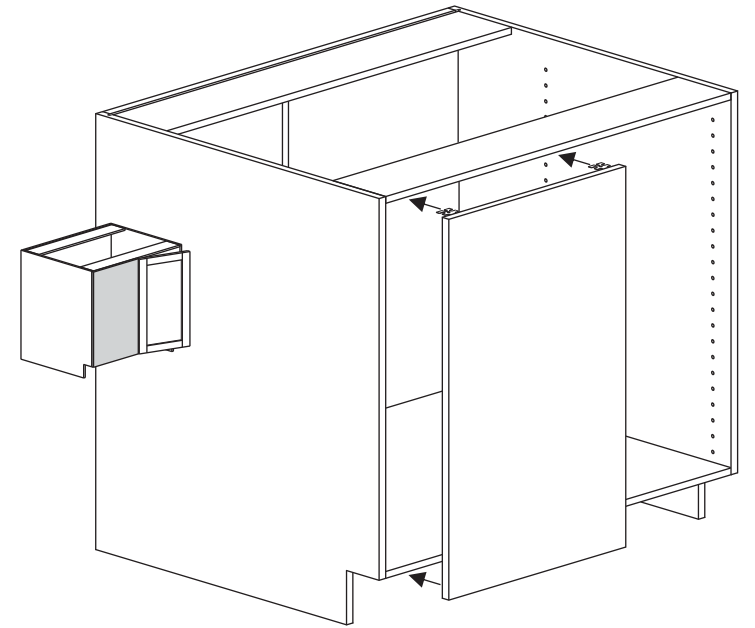
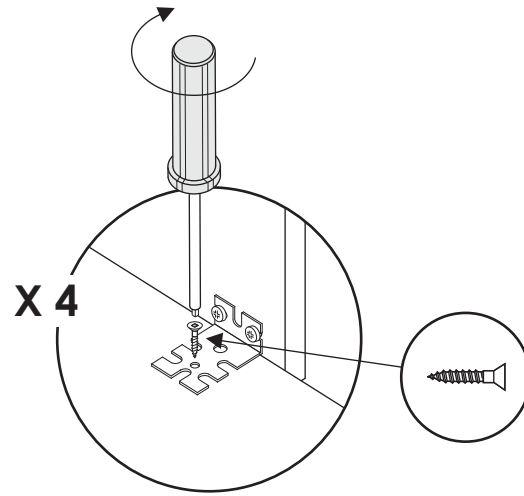
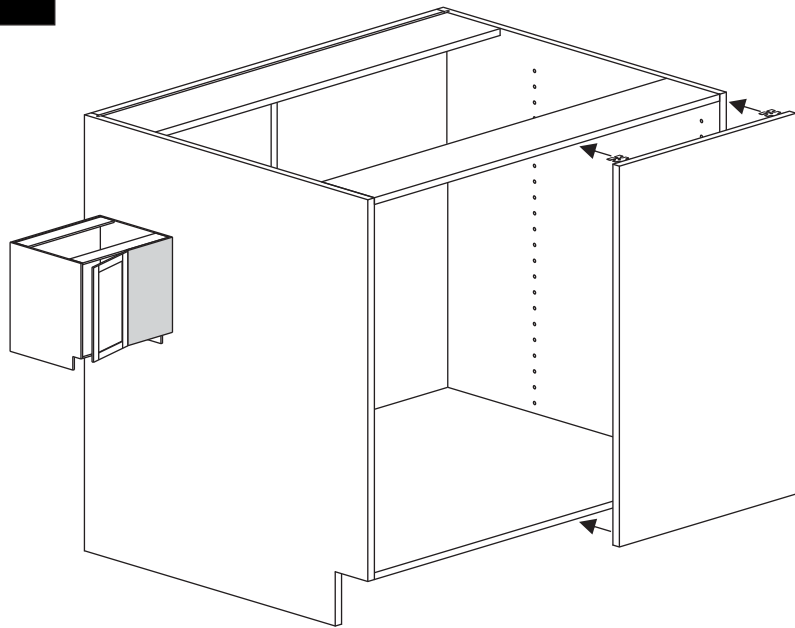
7

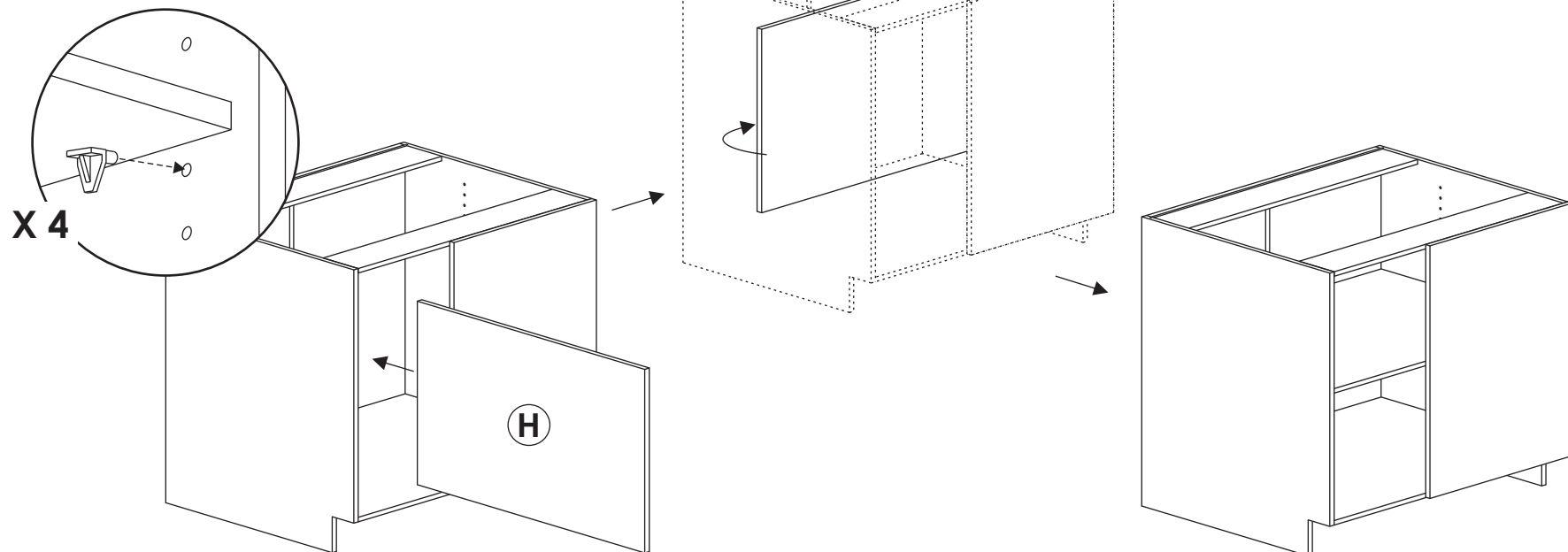
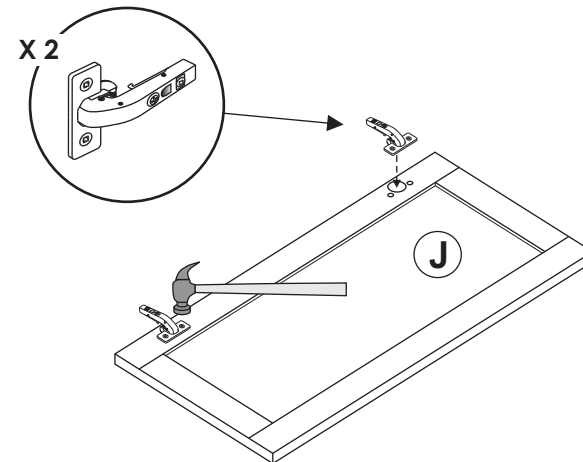


8



9

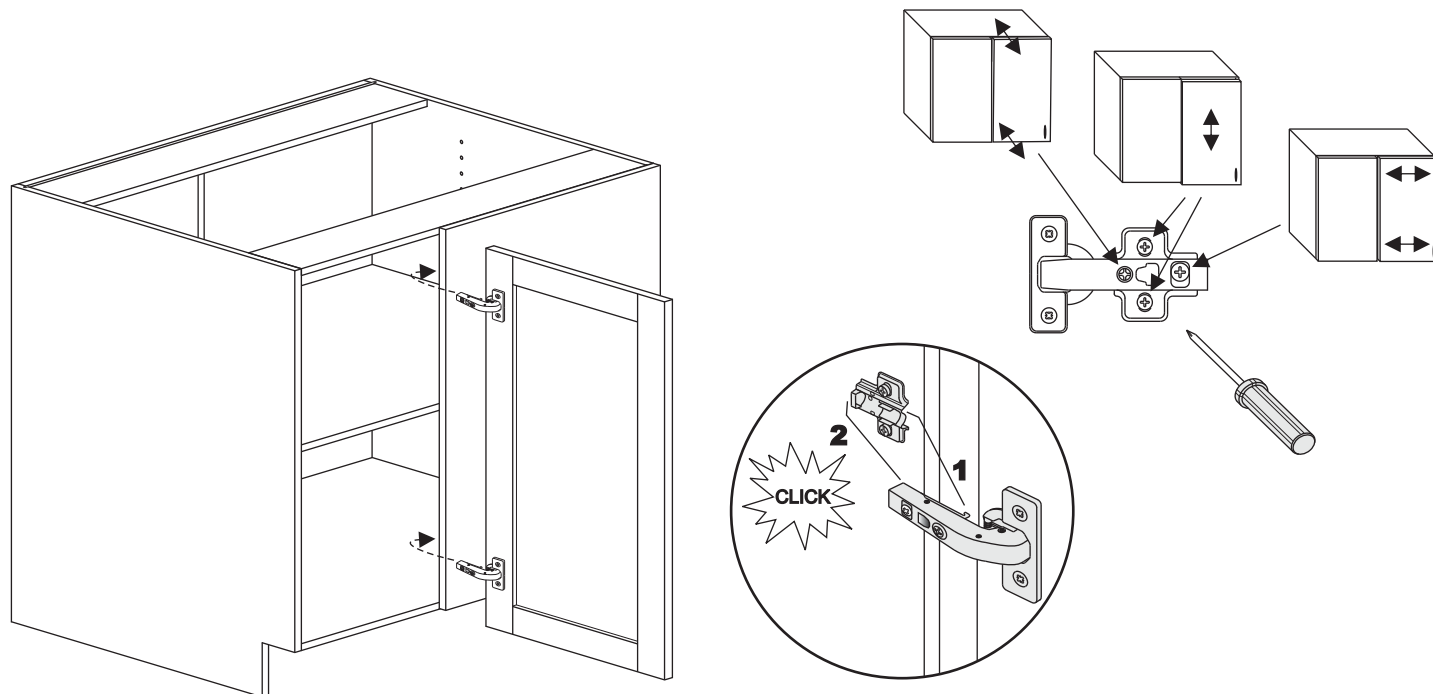


10**X 4****H****11****X 2****J**

WARNING: Place panel on a clean smooth surface to avoid damage to panel front while installing hardware.

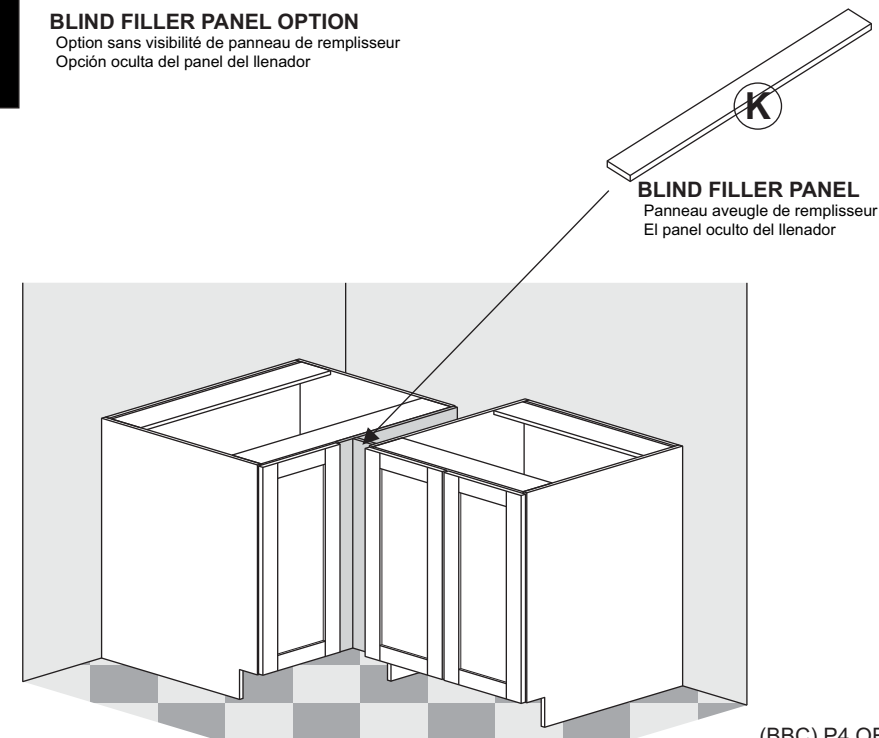
ATTENTION : Placer le panneau sur une surface propre et lisse pour éviter des dommages à l'avant du panneau lors de l'installation de matériel.

ADVERTENCIA: Coloque el panel sobre una superficie limpia para evitar daños en el panel frontal durante la instalación de hardware.

**CLICK****2****1****12**

BLIND FILLER PANEL OPTION

Option sans visibilité de panneau de remplisseur
Opción oculta del panel del llenador



BLIND FILLER PANEL
Panneau aveugle de remplisseur
El panel oculto del llenador

K