

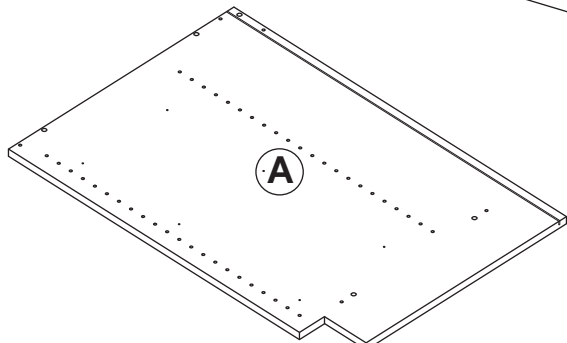
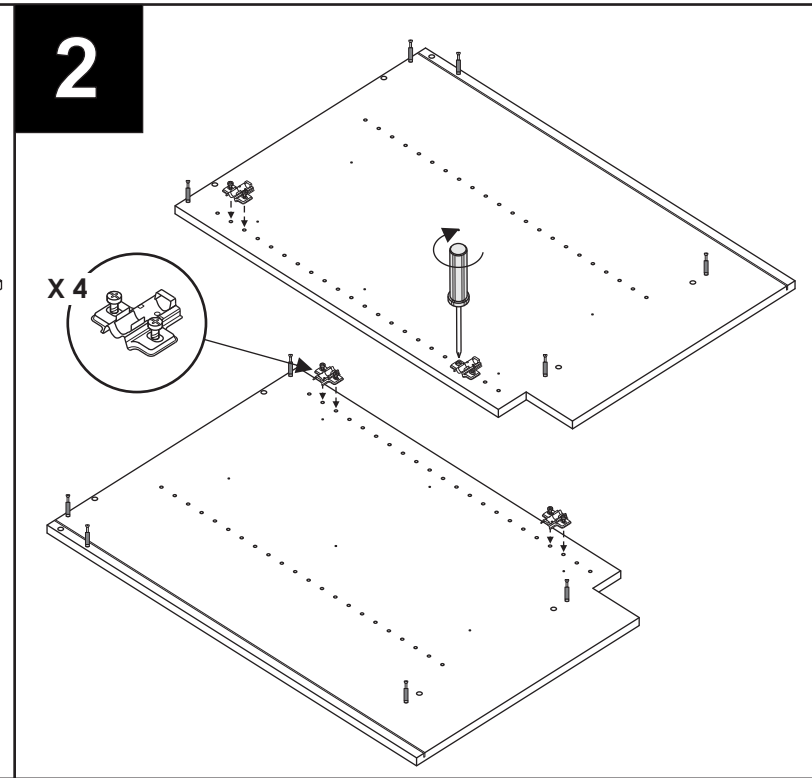
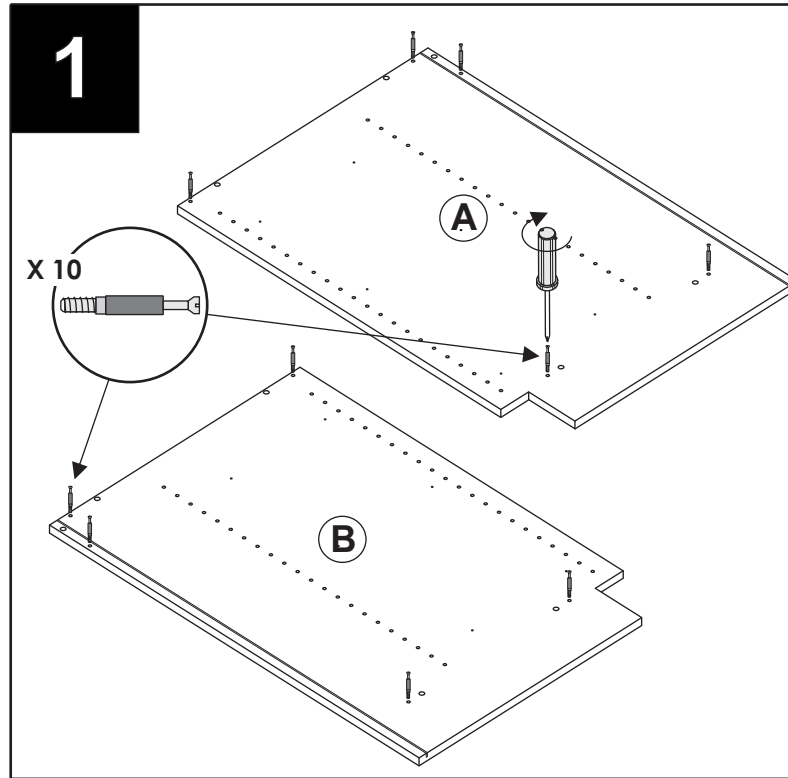
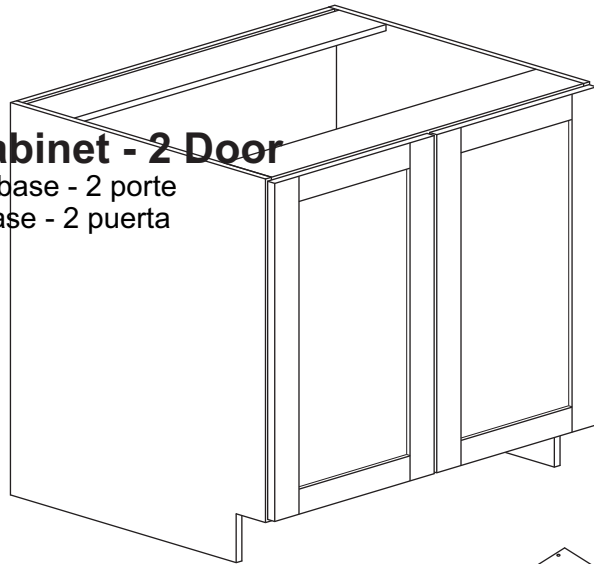
ADVANTAGEONE

Assembly Instructions

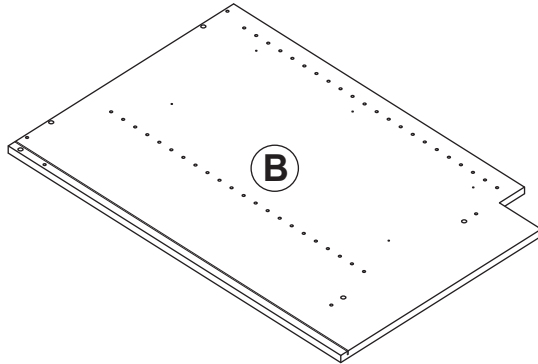
Instructions D'Assemblée
Instrucciones de asamblea

Base Cabinet - 2 Door

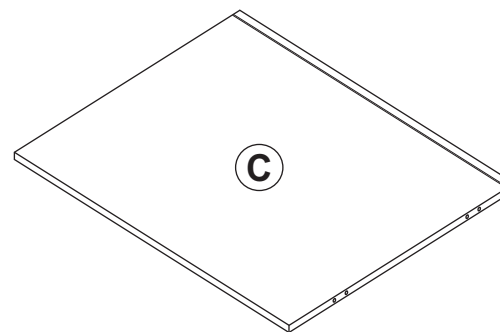
Cabinet de base - 2 porte
Gabinete base - 2 puerta



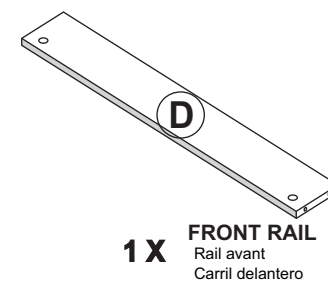
1 X LEFT HAND GABLE (SIDE PANEL)
Pignon de main gauche (panneau latéral)
Aguilón de la mano izquierda (panel lateral)



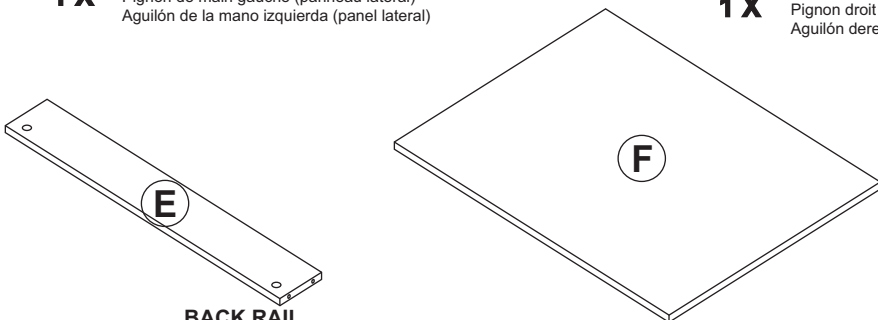
1 X RIGHT HAND GABLE (SIDE PANEL)
Pignon droit (panneau latéral)
Aguilón derecho (panel lateral)



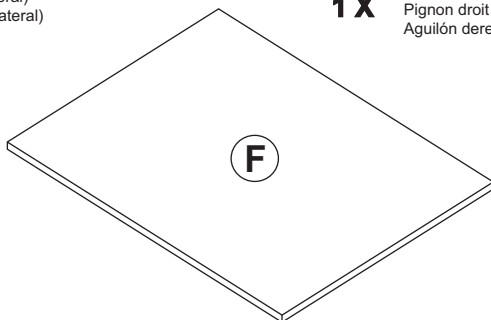
1 X ASSEMBLY SHELF
Étagère d'Assemblée
Estante de la asamblea



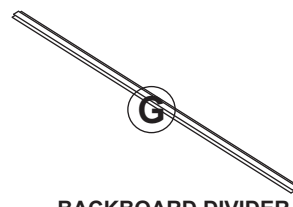
1 X FRONT RAIL
Rail avant
Carril delantero



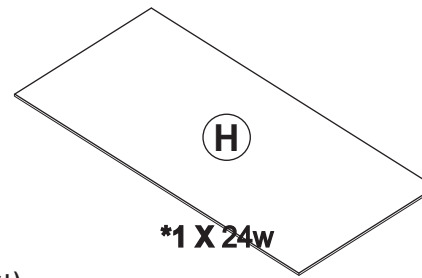
2 X BACK RAIL
Rail arrière
Carril trasero



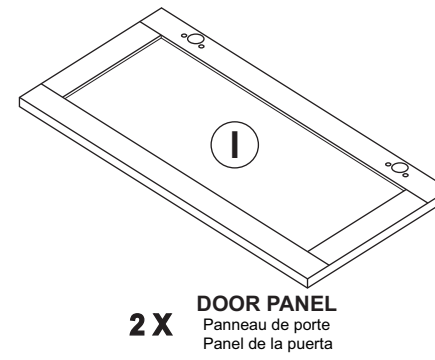
1 X ADJUSTABLE SHELF
Étagère réglable
Estante ajustable



1 X BACKBOARD DIVIDER (27w+)
Diviseur de panneau arrière
Divisor del tablero trasero



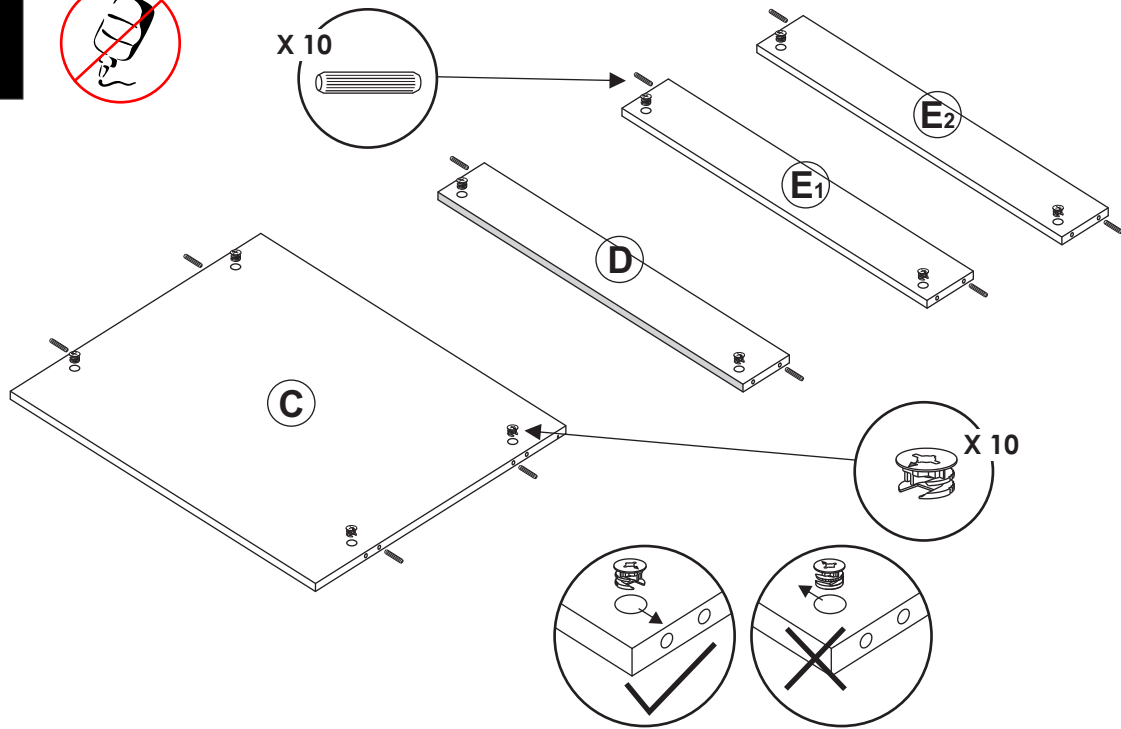
***1 X 24w**
2 X BACKBOARD
Panneau arrière
Tablero trasero



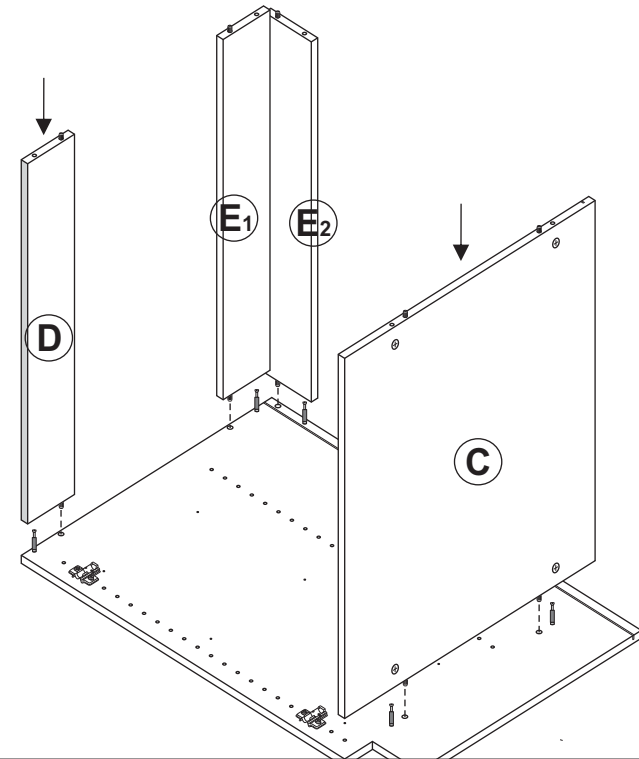
2 X DOOR PANEL
Panneau de porte
Panel de la puerta

10 X 0540 0005	2 X 0540 0055
10 X 0540 0025	2 X 0540 0095
10 X 0540 0015	4 X 0550 0005
4 X 0510 0227	4 X 0510 0202

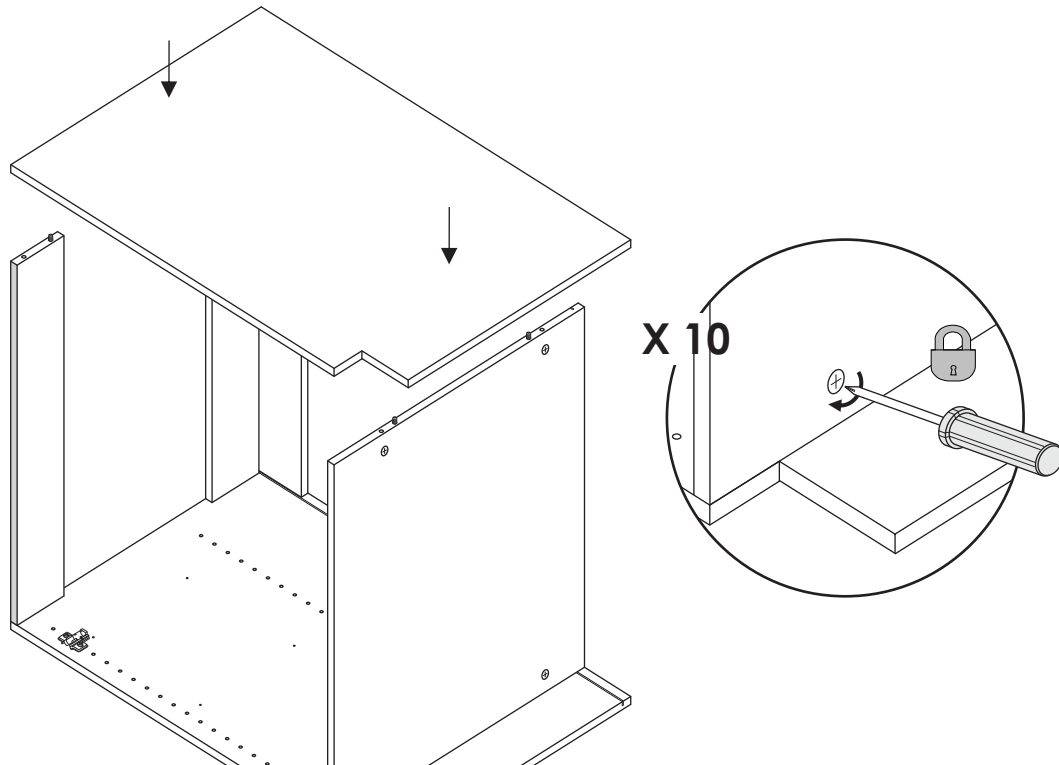
3



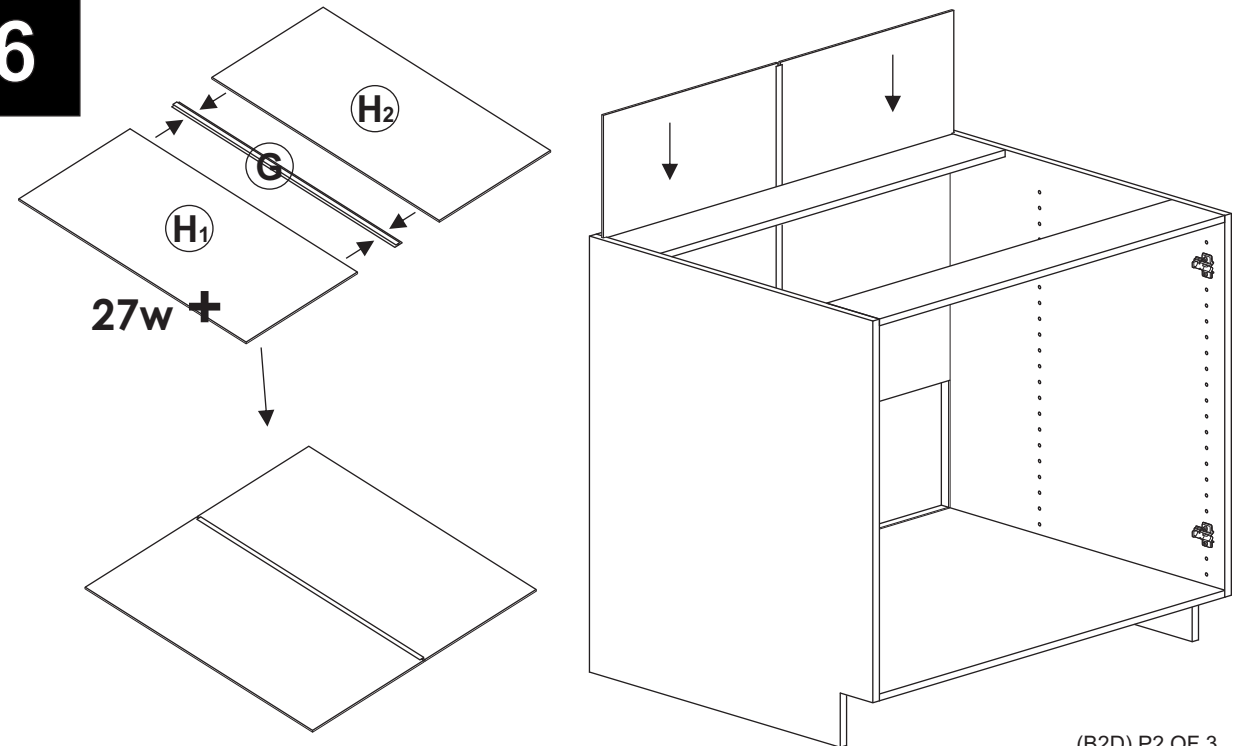
4



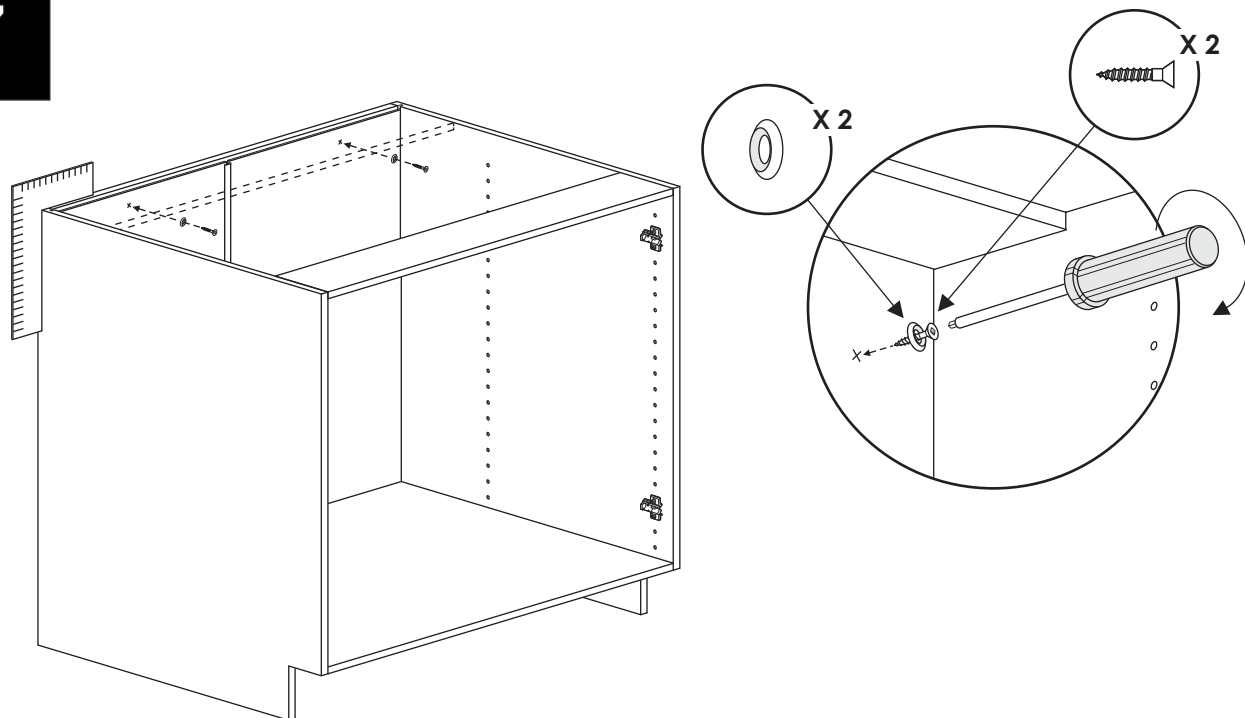
5



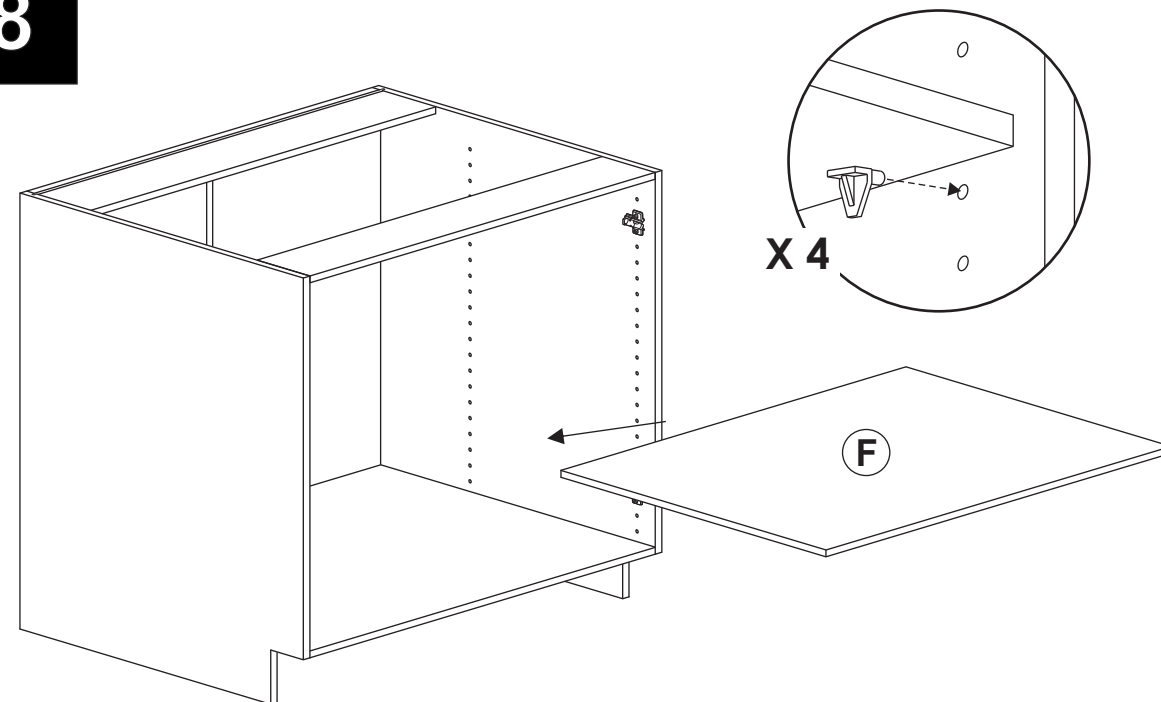
6



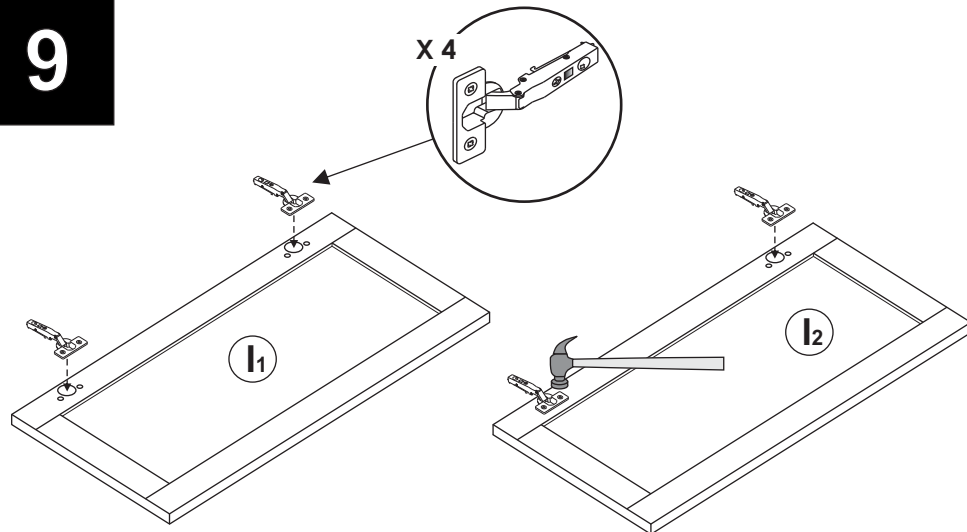
7



8



9



WARNING: Place panel on a clean smooth surface to avoid damage to panel front while installing hardware.

ATTENTION : Placer le panneau sur une surface propre et lisse pour éviter des dommages à l'avant du panneau lors de l'installation de matériel.

ADVERTENCIA: Coloque el panel sobre una superficie limpia para evitar daños en el panel frontal durante la instalación de hardware.

10

