

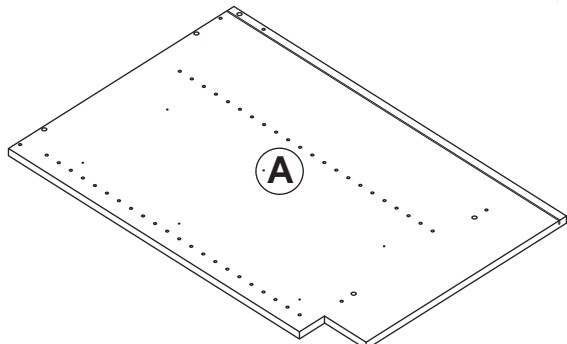
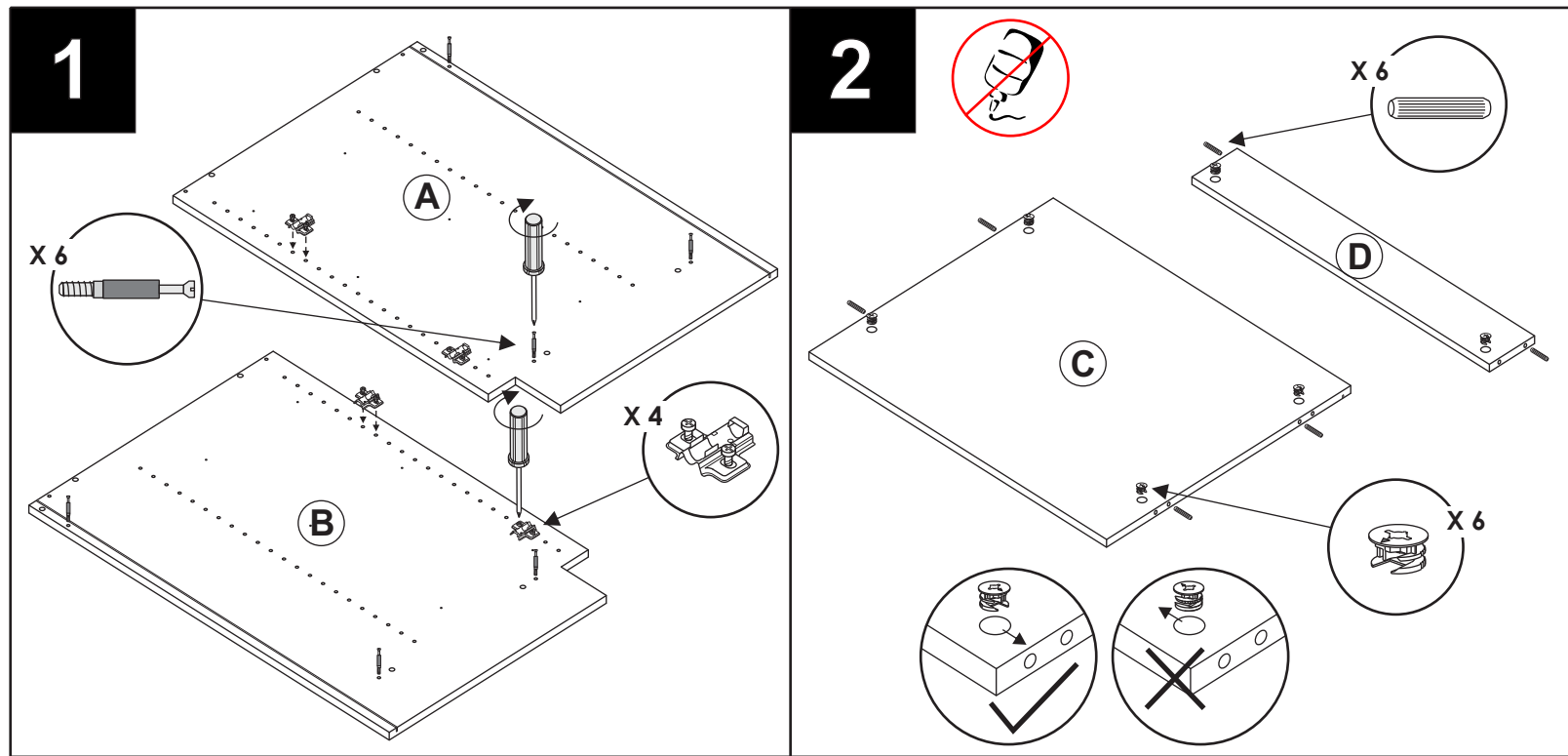
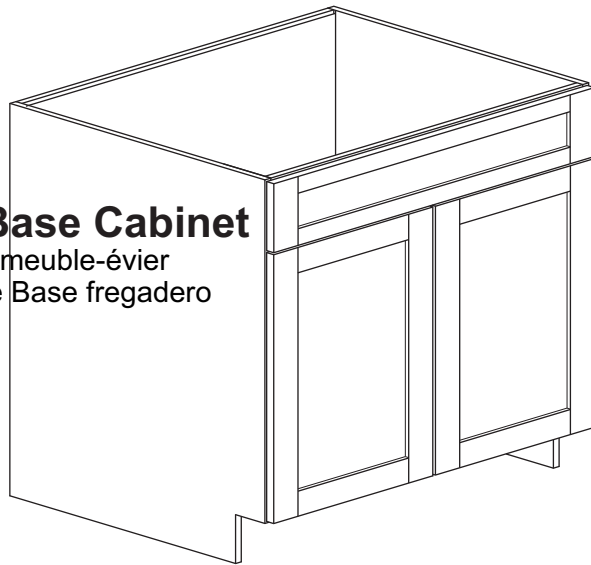
# ADVANTAGEONE

## Assembly Instructions

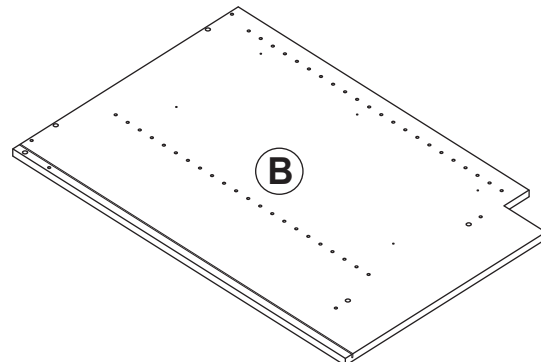
Instructions D'Assemblée  
Instrucciones de asamblea

### Sink Base Cabinet

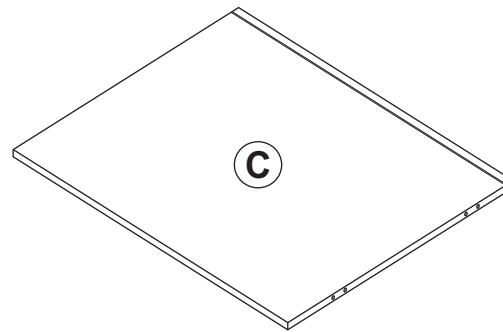
Base de meuble-évier  
Gabinete Base fregadero



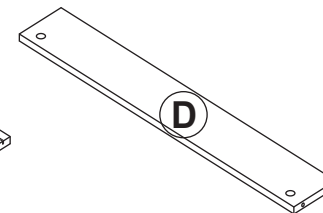
**1 X** LEFT HAND GABLE (SIDE PANEL)  
Pignon de main gauche (panneau latéral)  
Aguilón de la mano izquierda (panel lateral)



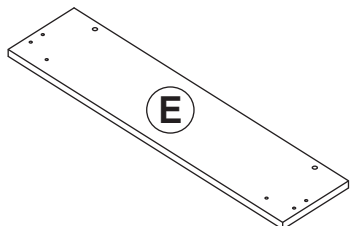
**1 X** RIGHT HAND GABLE (SIDE PANEL)  
Pignon droit (panneau latéral)  
Aguilón derecho (panel lateral)



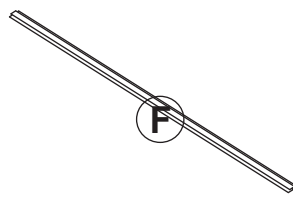
**1 X** ASSEMBLY SHELF  
Étagère d'Assemblée  
Estante de la asamblea



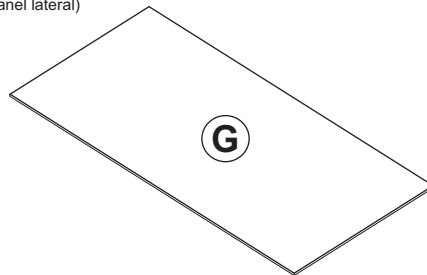
**1 X** BACK RAIL  
Rail arrière  
Carril trasero



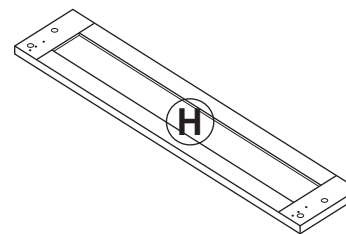
**1 X** FRONT SINK PANEL  
Évier Front Panel  
Panel frontal fregadero



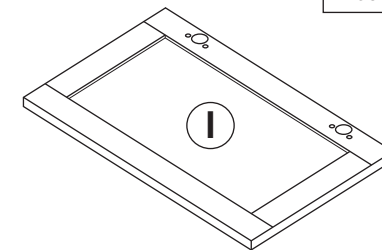
**1 X** BACKBOARD DIVIDER  
Diviseur de panneau arrière  
Divisor del tablero trasero



**2 X** BACKBOARD  
Panneau arrière  
Tablero trasero



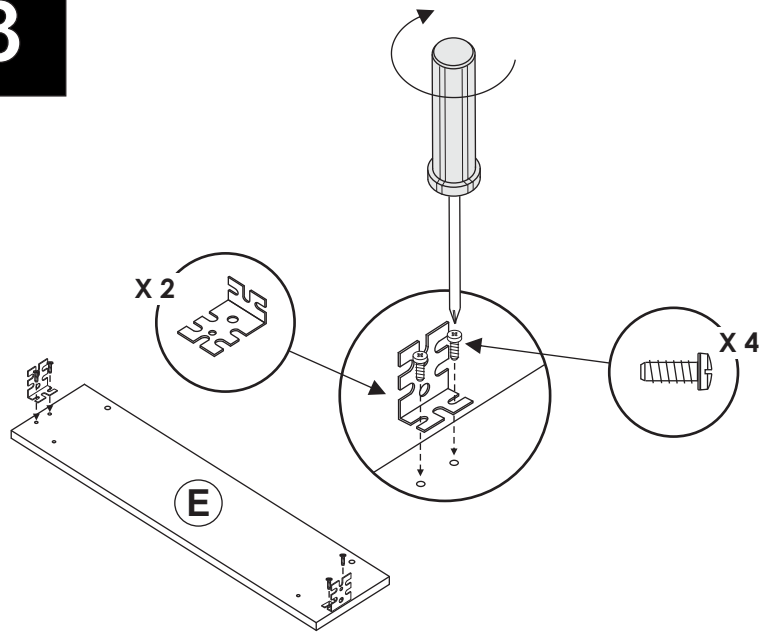
**1 X** SINK FACE 6" h  
Visage d'évier  
Cara del fregadero



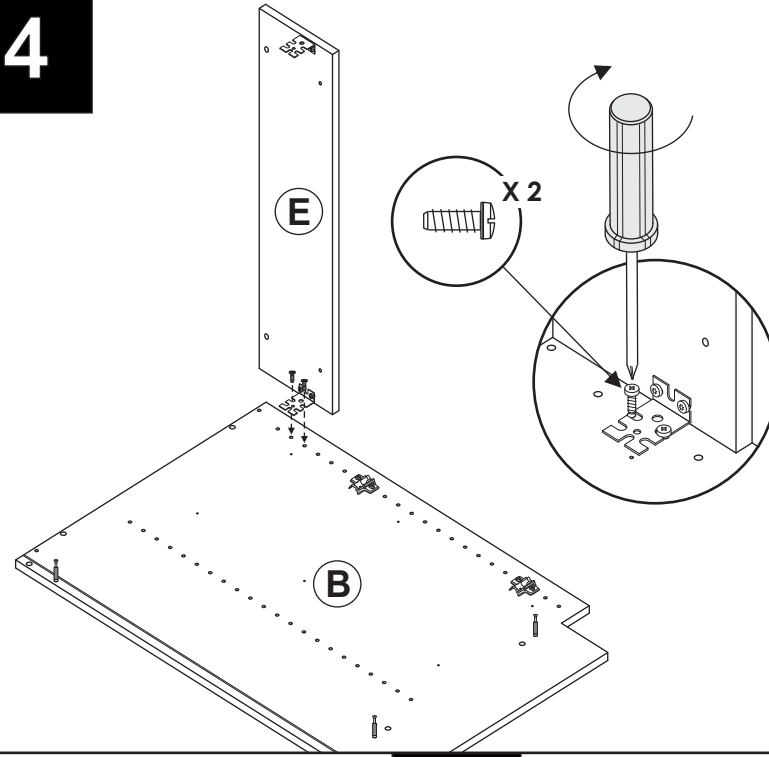
**2 X** DOOR PANEL  
Panneau de porte  
Panel de la puerta

<b>6 X</b>  0540 0005	<b>2 X</b>  0540 0055	<b>2 X</b>  0560 0015
<b>6 X</b>  0540 0025	<b>4 X</b>  0540 0095	<b>4 X</b>  0540 0045
<b>6 X</b>  0540 0015	<b>8 X</b>  0540 0040	
<b>4 X</b>  0510 0227	<b>4 X</b>  0510 0202	

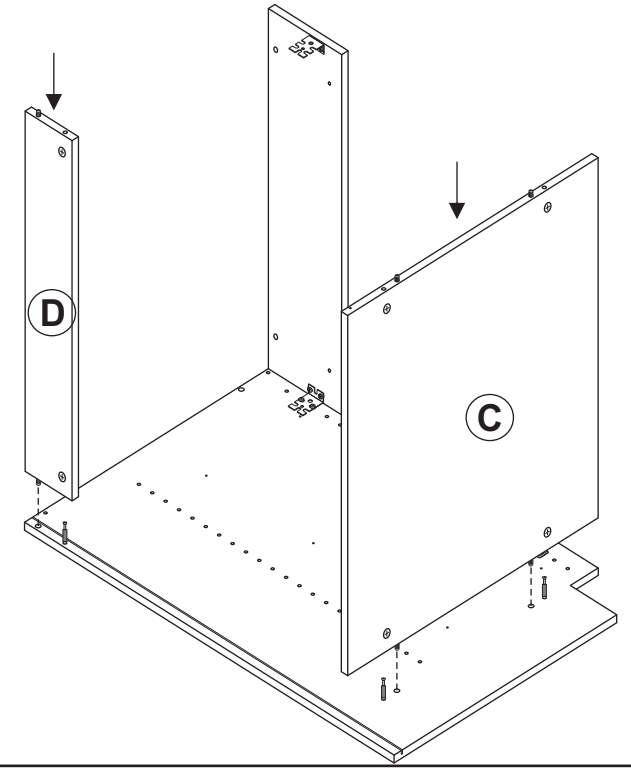
3



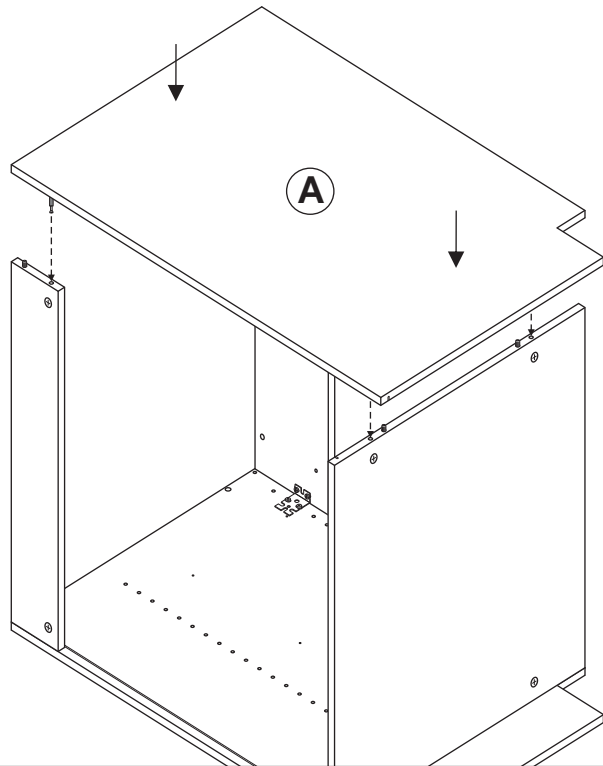
4



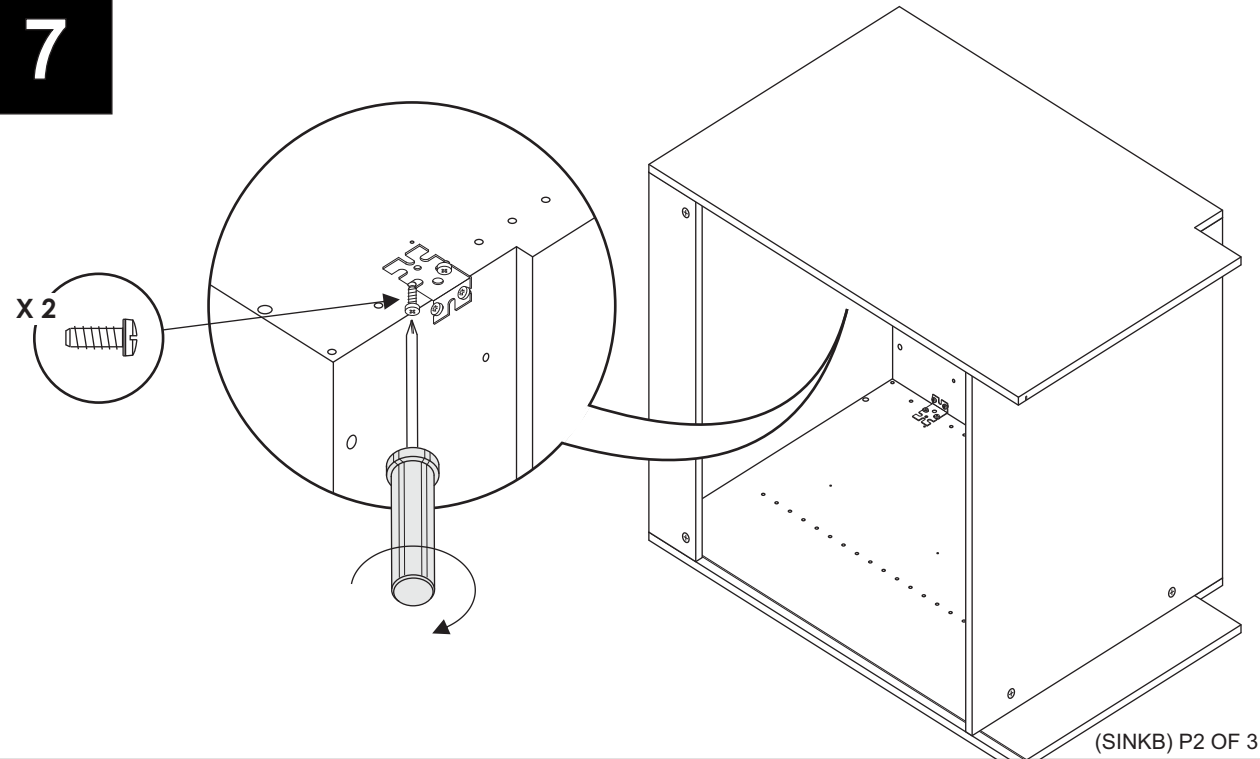
5

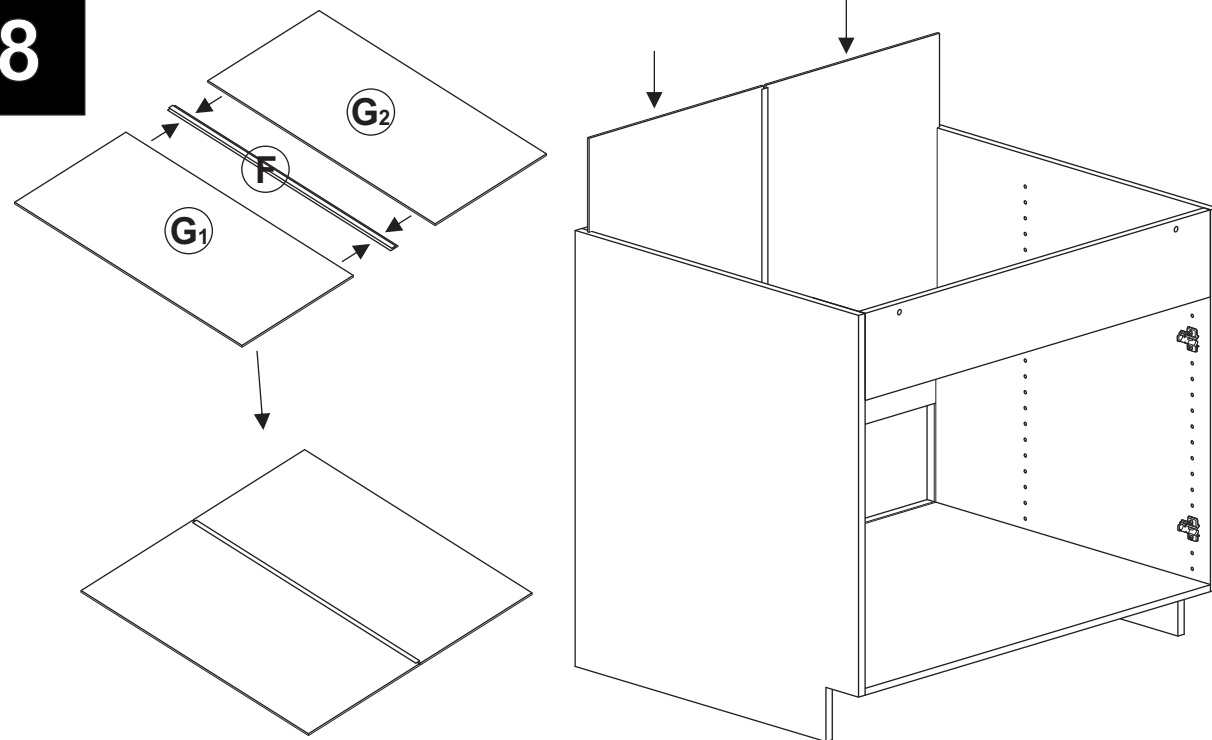
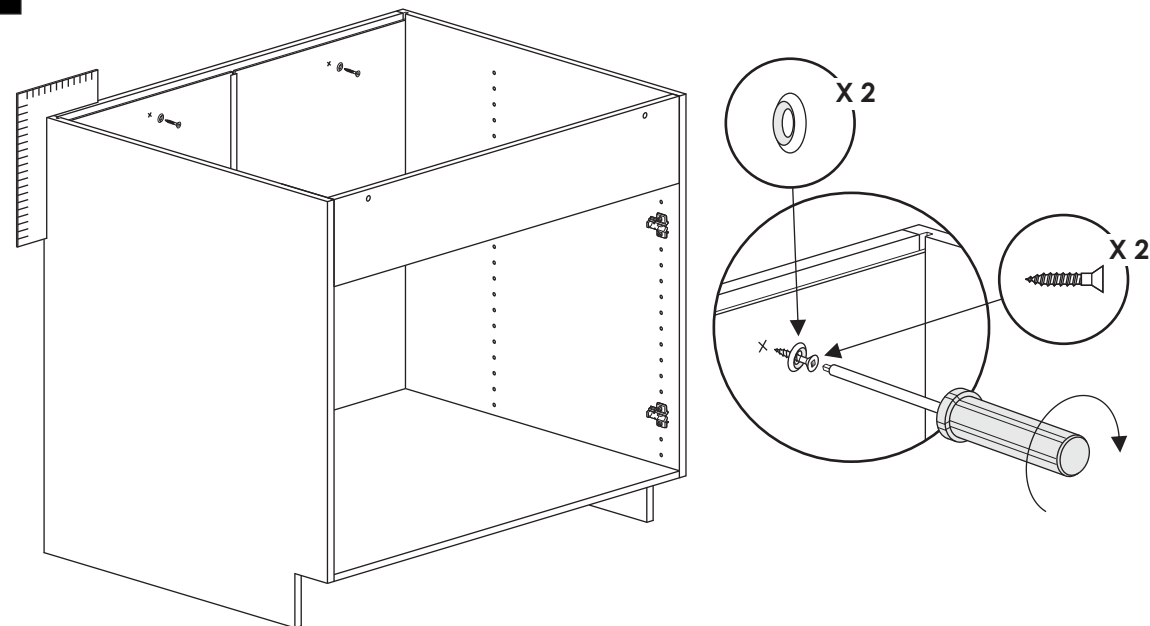
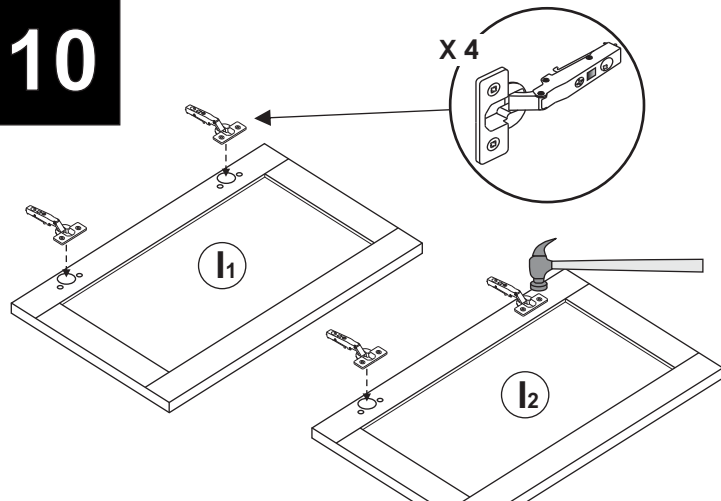


6



7



**8****9****10**

**WARNING:** Place panel on a clean smooth surface to avoid damage to panel front while installing hardware.

ATTENTION : Placer le panneau sur une surface propre et lisse pour éviter des dommages à l'avant du panneau lors de l'installation de matériel.

ADVERTENCIA: Coloque el panel sobre una superficie limpia para evitar daños en el panel frontal durante la instalación de hardware.

**11**