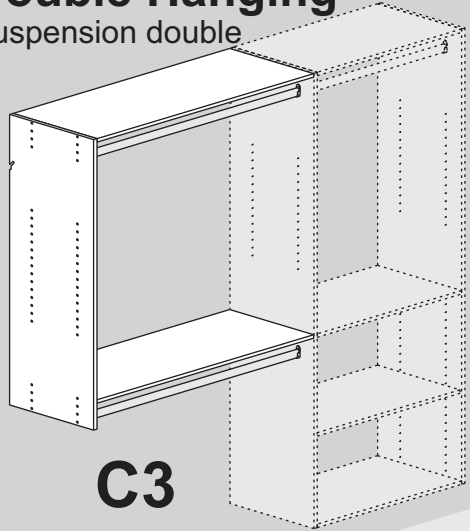


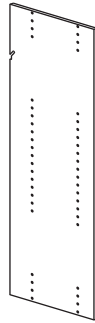
ADVANTAGE
 Series
Installation Guide
 Guide d'installation

Double Hanging
 Suspension double



C3
W3

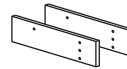
1 x 46" SIDE PANEL
 1 x 46" PANNEAU LATÉRAL



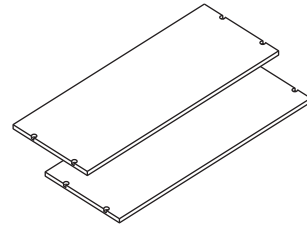
1 x 32" HANGING RAIL
 1 x 32" RAIL D'ACCROCHAGE



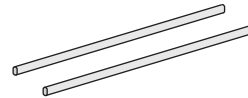
1 x PAIR SHELF CLEATS
 1 x PAIRE DE TAQUETS D'ÉTAGÈRE



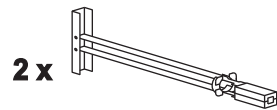
2 x 36" FIXED SHELVES
 2 x 36" ÉTAGÈRES FIXES



2 x CLOSET ROD
 2 x TRINGLE À CINTRES



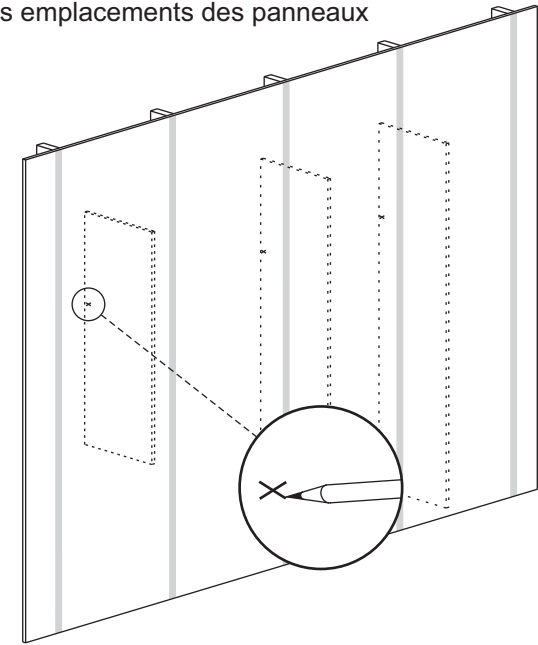
Installation Hardware
 Matériel d'installation



1

Mark locations of side panels.

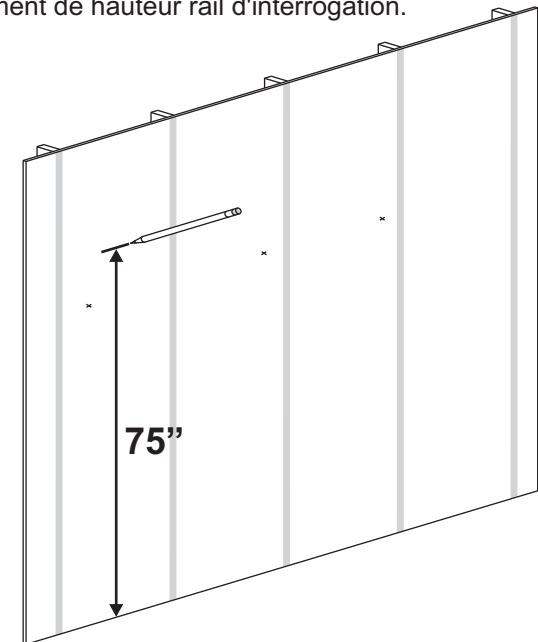
Marquer les emplacements des panneaux latéraux.



2

Mark hanging rail height location.

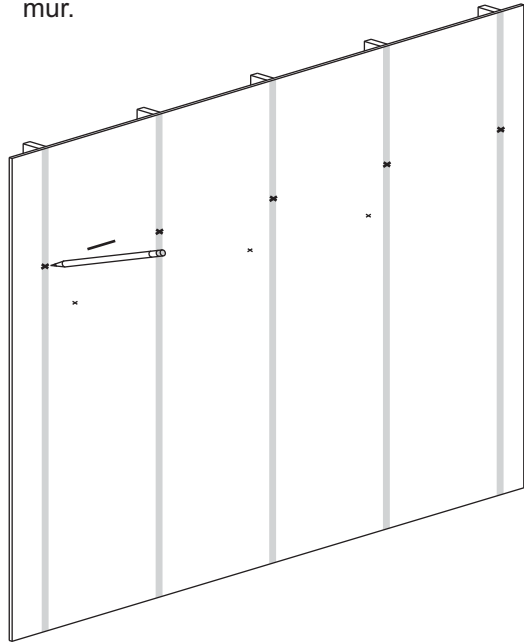
Emplacement de hauteur rail d'interrogation.



3

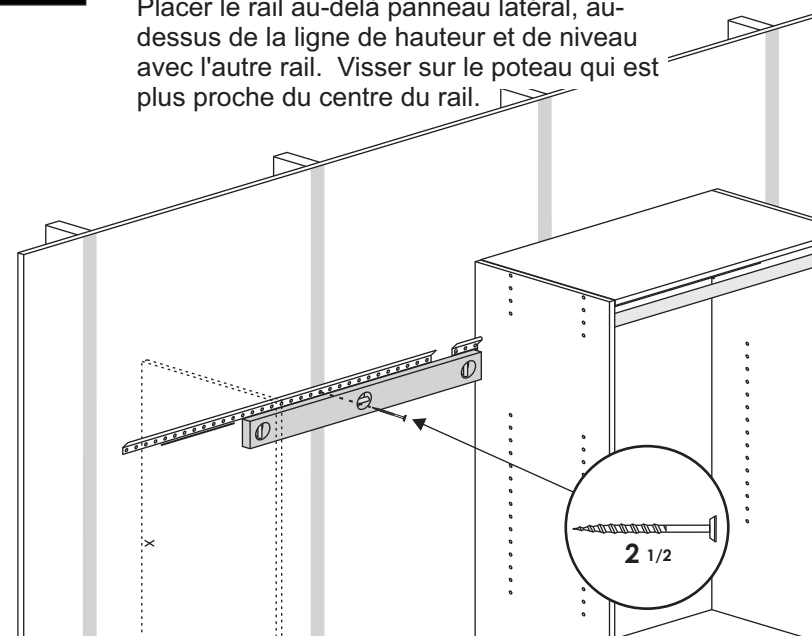
Mark locations of studs.

Marquer les emplacements des montants du mur.

**4**

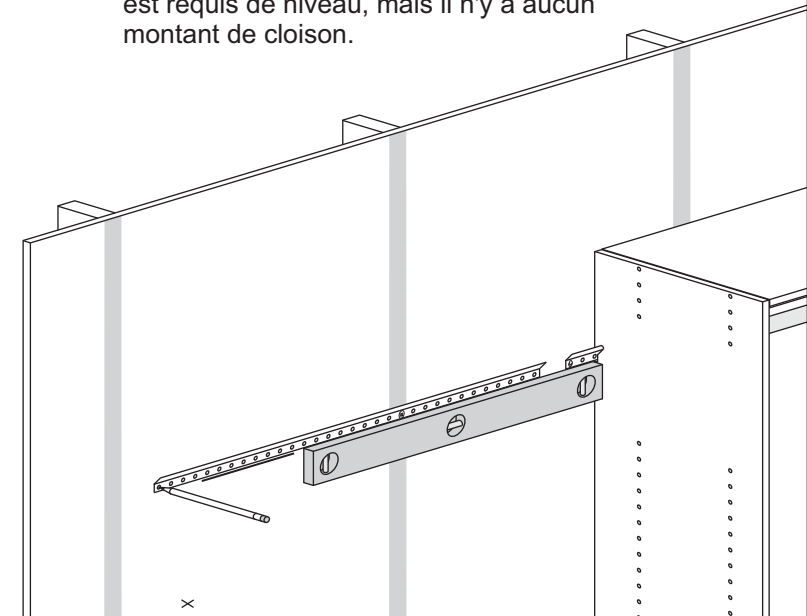
Place rail past side panel, above the height line and level with other rail. Screw into the stud that is closest to the center of the rail.

Placer le rail au-delà panneau latéral, au-dessus de la ligne de hauteur et de niveau avec l'autre rail. Visser sur le poteau qui est plus proche du centre du rail.

**5**

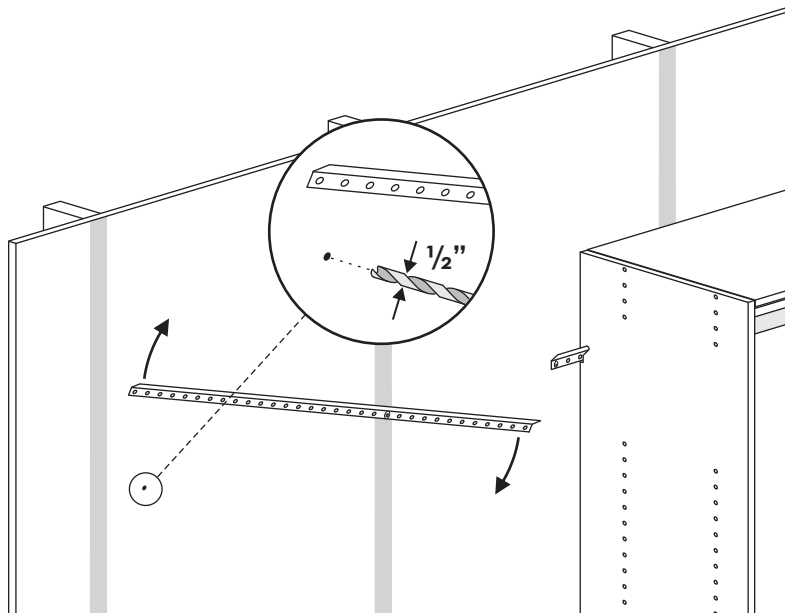
Level the rail and mark holes where support is required but there is no stud.

Les trous de rail et de la marque où le support est requis de niveau, mais il n'y a aucun montant de cloison.

**6**

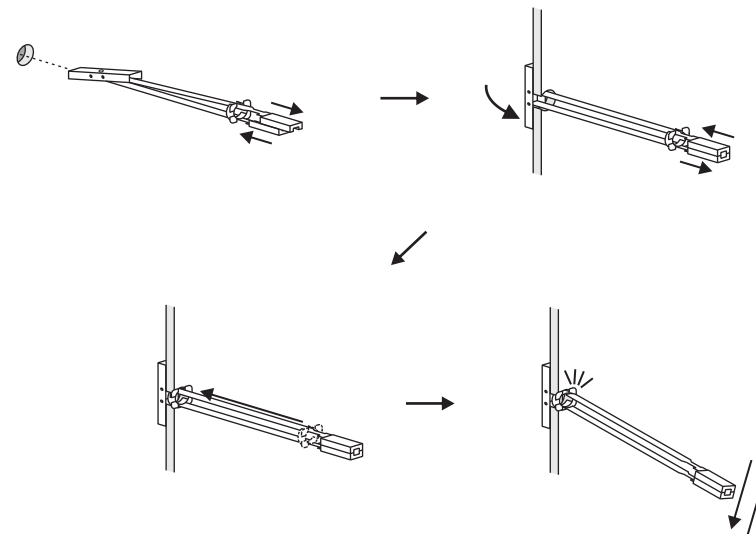
Rotate rail and drill 1/2" hole through the mark.

Faire pivoter le rail et percer le trou de 1/2" par la marque.

**7**

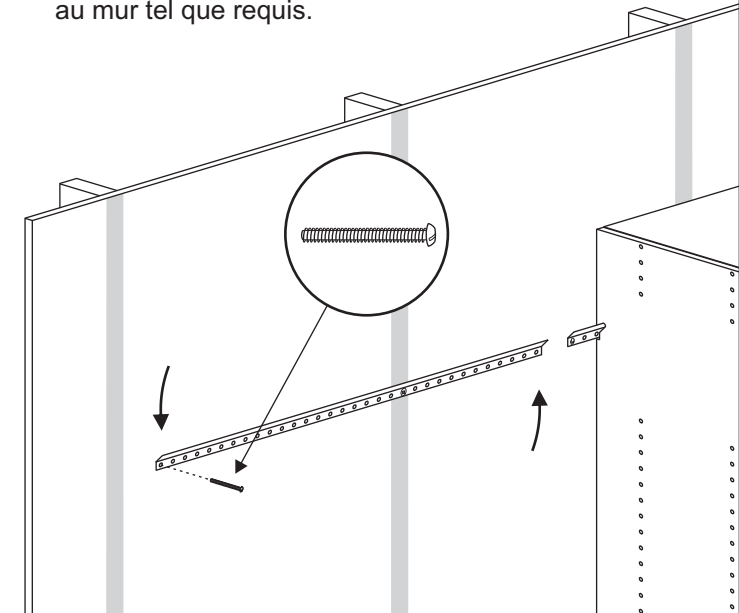
Install drywall anchor.

Installer ancrage de cloison sèche.

**8**

Rotate track back to level. Bolt and screw track to wall as required.

Piste de rotation au niveau. Boulon et vis trace au mur tel que requis.



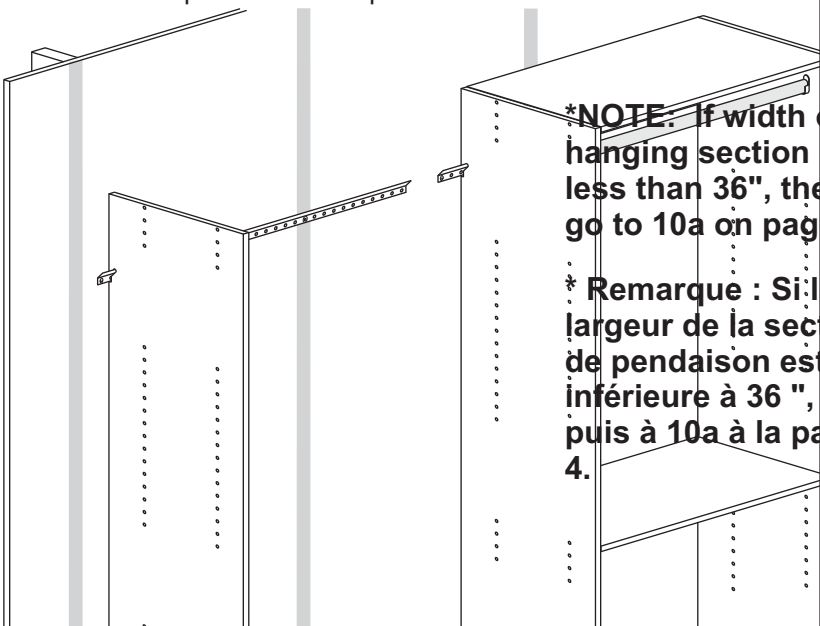
9

Place side panel on rail at marked location.

Placer le panneau latéral sur rail à l'emplacement marqué.

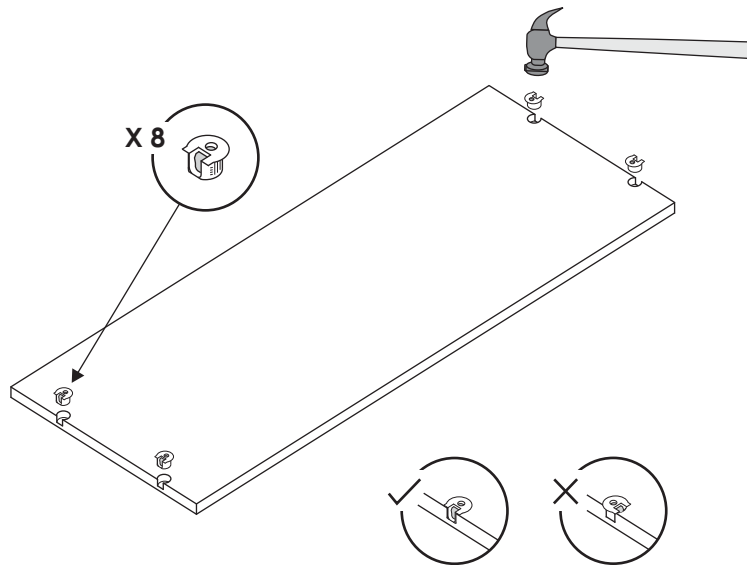
***NOTE:** If width of hanging section is less than 36", then go to 10a on page 4.

*** Remarque :** Si la largeur de la section de pendaison est inférieure à 36", puis à 10a à la page 4.

**10**

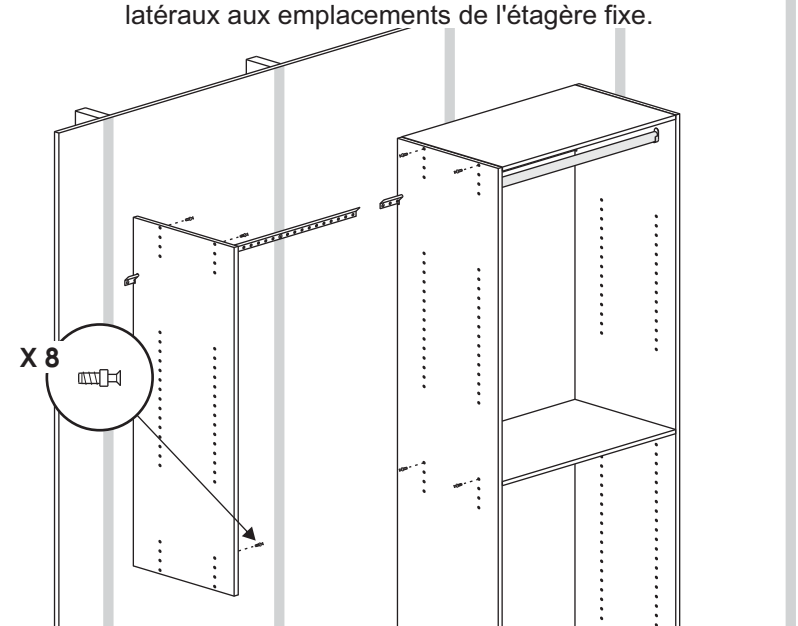
Insert fittings into 2 fixed shelves.

Insérez les raccords dans 2 étagères fixes.

**11**

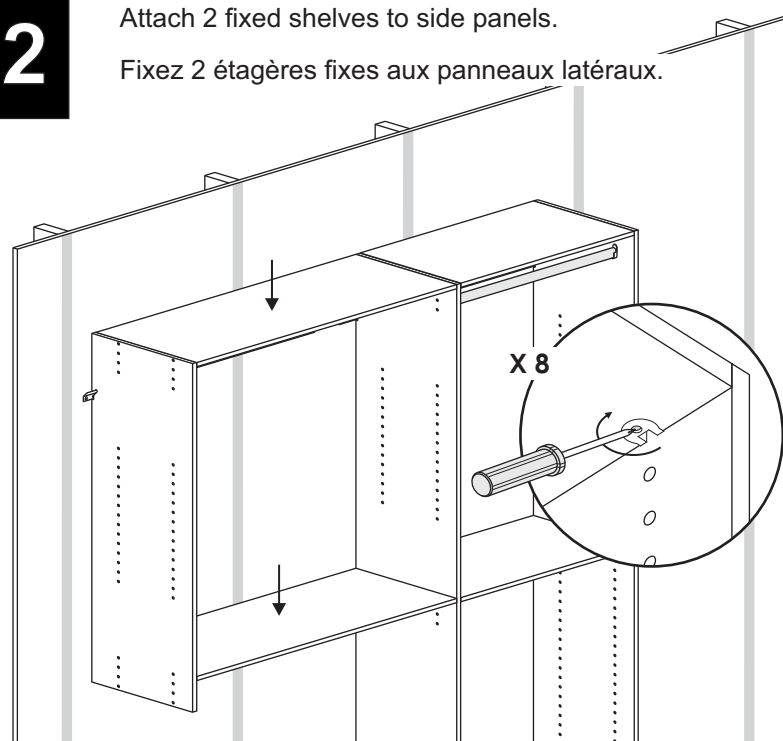
Screw metal dowels into side panels at fixed shelf locations.

Vis chevilles métalliques dans les panneaux latéraux aux emplacements de l'étagère fixe.

**12**

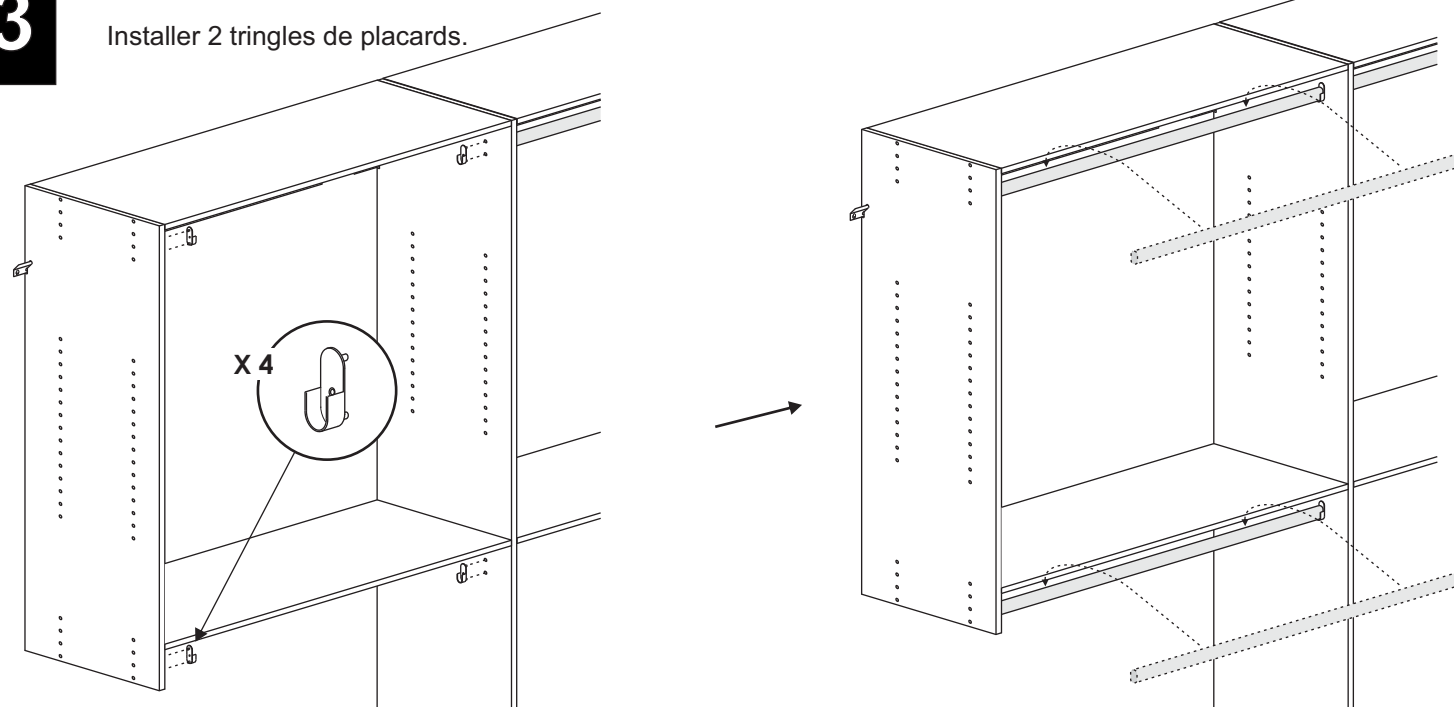
Attach 2 fixed shelves to side panels.

Fixez 2 étagères fixes aux panneaux latéraux.

**13**

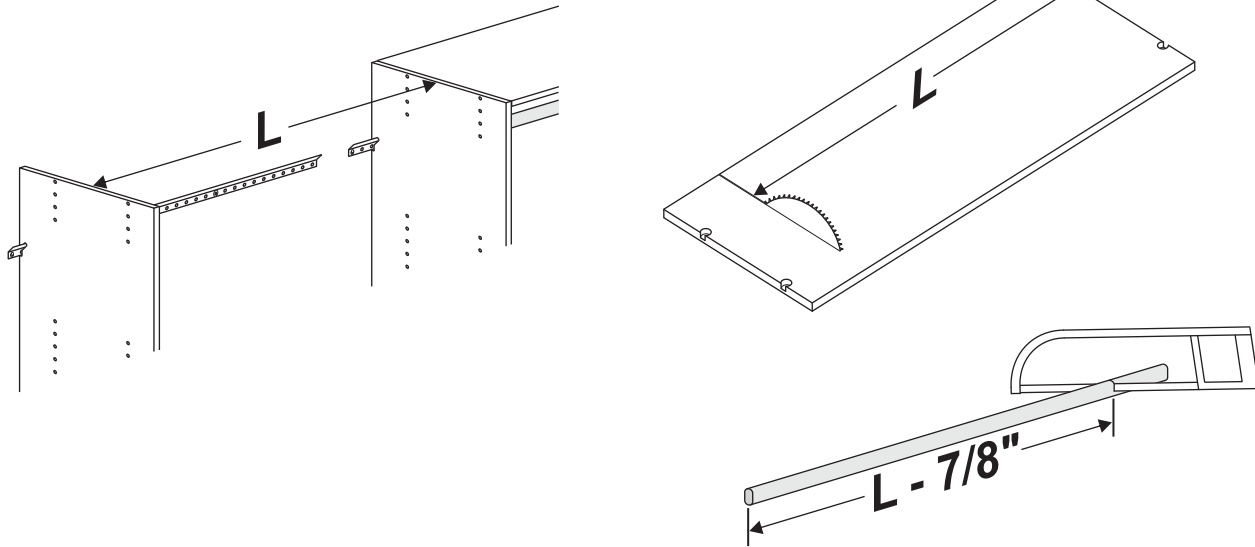
Install 2 closet rods.

Installer 2 tringles de placards.

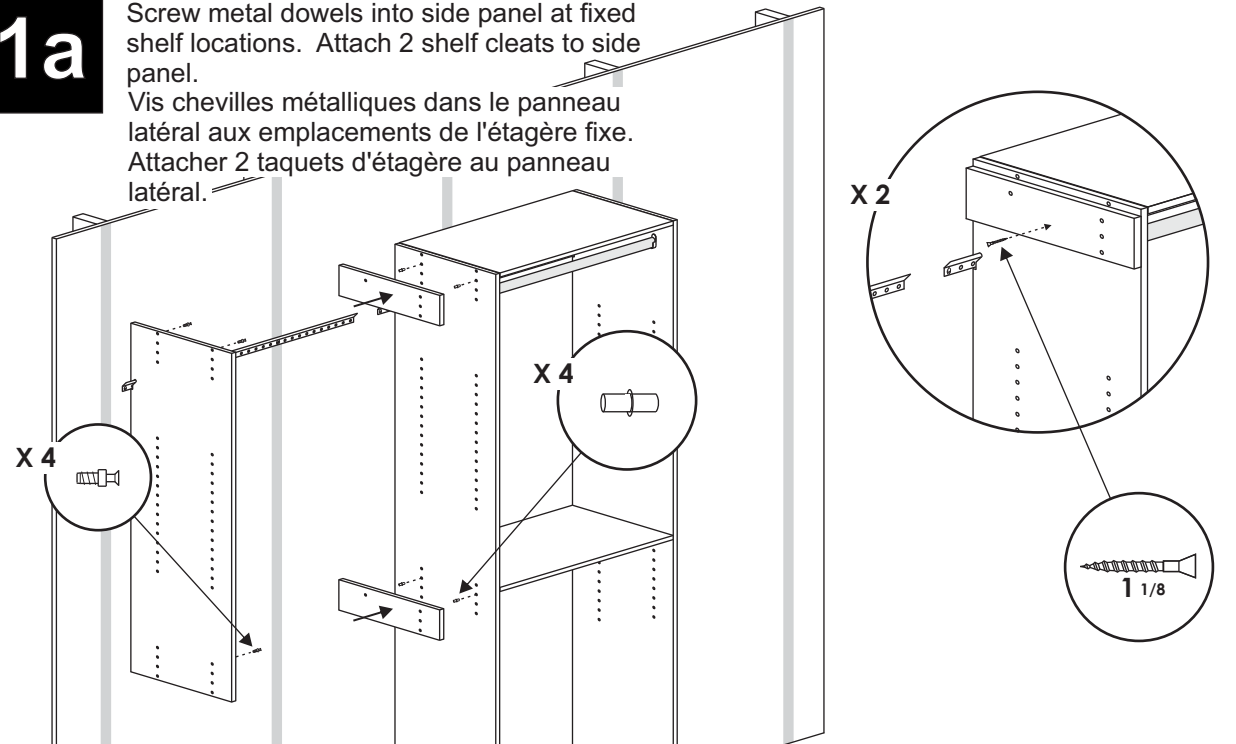


10a

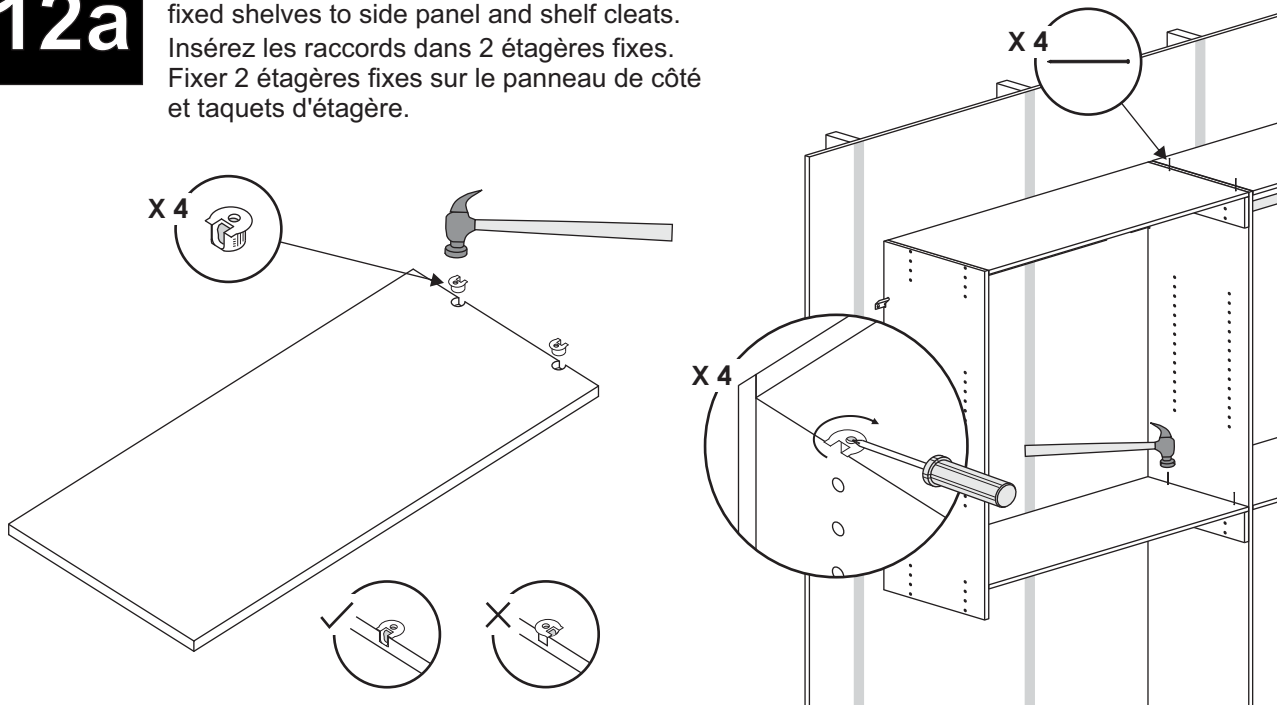
Cut fixed shelves and closet rods to required length (L).
 Couper les étagères fixes et tringles de placards à la longueur voulue (L).

**11a**

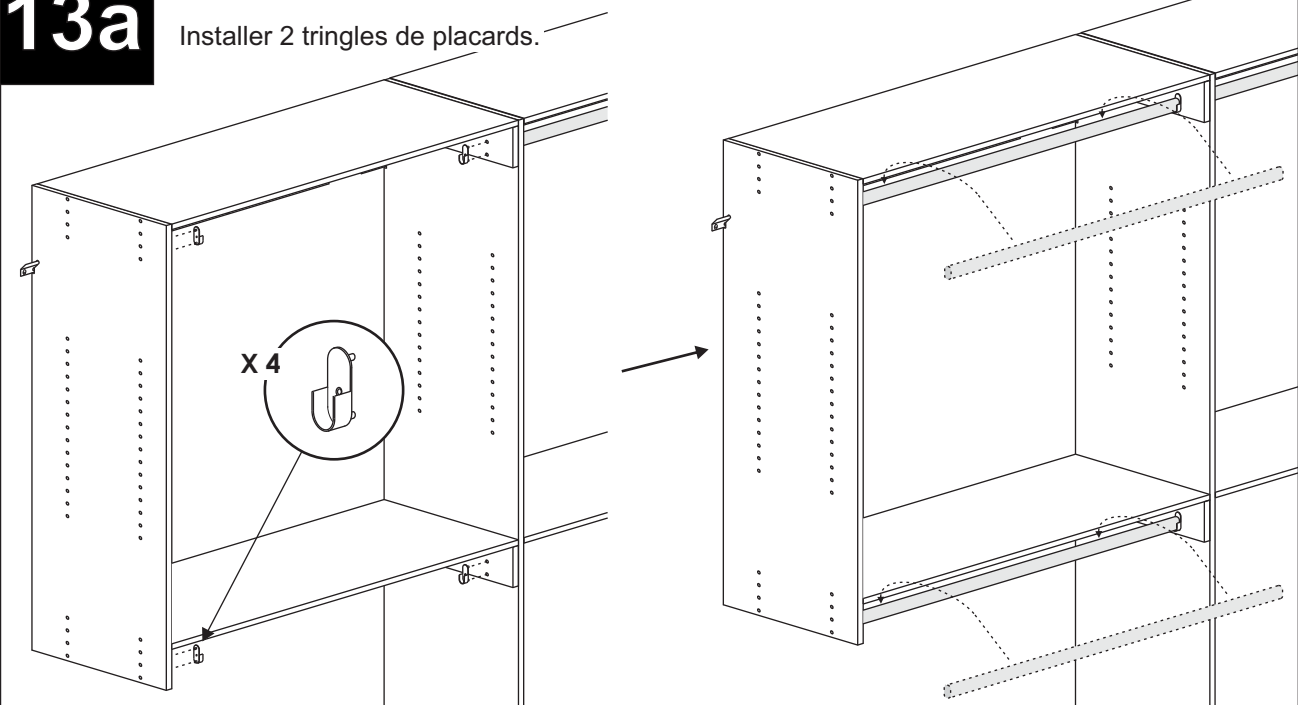
Screw metal dowels into side panel at fixed shelf locations. Attach 2 shelf cleats to side panel.
 Vis chevilles métalliques dans le panneau latéral aux emplacements de l'étagère fixe. Attacher 2 taquets d'étagère au panneau latéral.

**12a**

Insert fittings into 2 fixed shelves. Attach 2 fixed shelves to side panel and shelf cleats.
 Insérez les raccords dans 2 étagères fixes. Fixer 2 étagères fixes sur le panneau de côté et taquets d'étagère.

**13a**

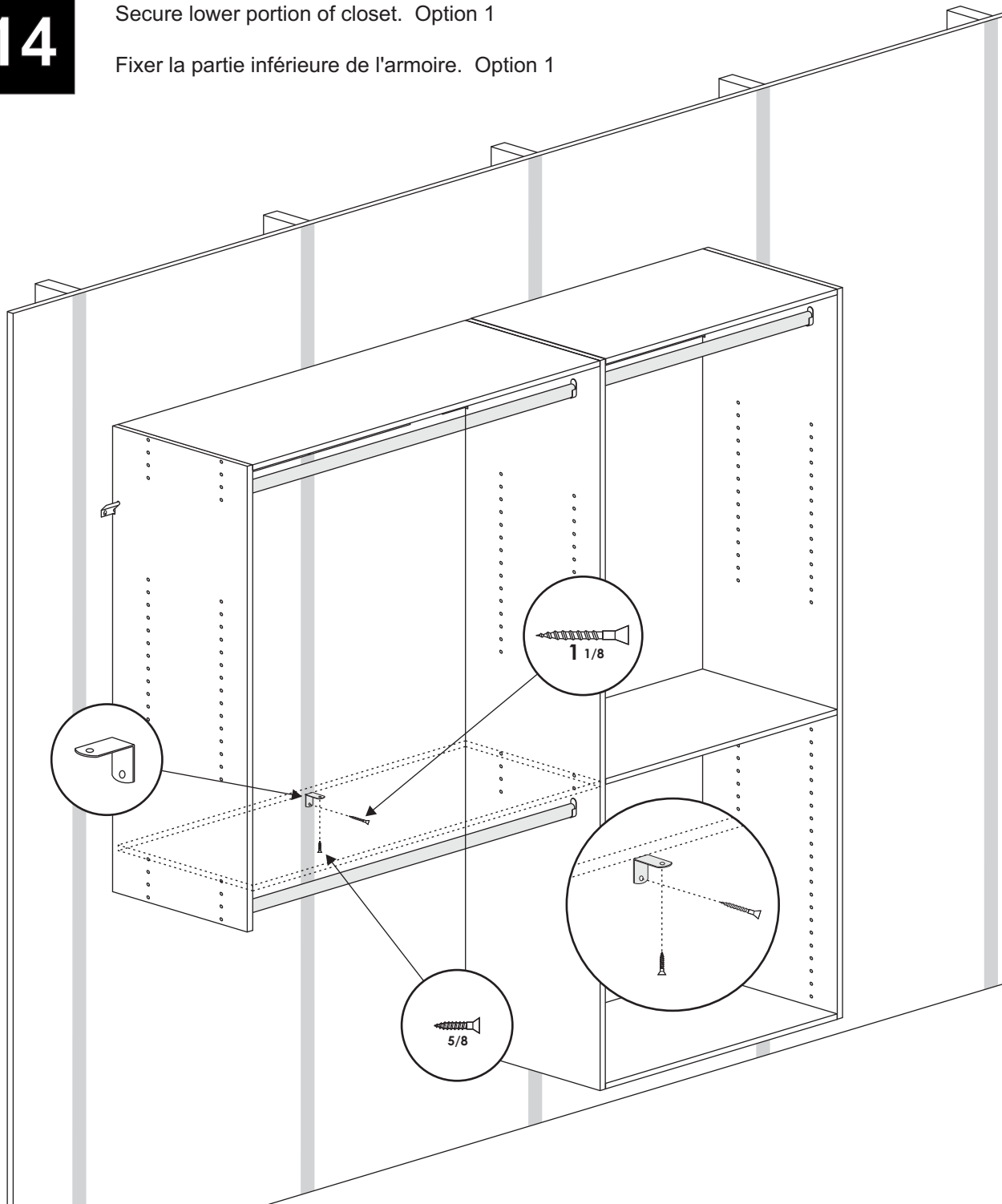
Install 2 closet rods.
 Installer 2 tringles de placards.



14

Secure lower portion of closet. Option 1

Fixer la partie inférieure de l'armoire. Option 1



15

Secure lower portion of closet. Option 2

Fixer la partie inférieure de l'armoire. Option 2

