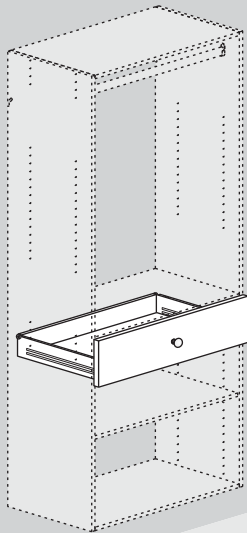


Installation Guide

Guide d'installation

Closet Drawer

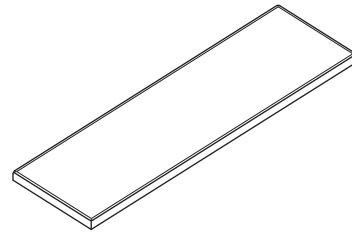


**C8
W8**

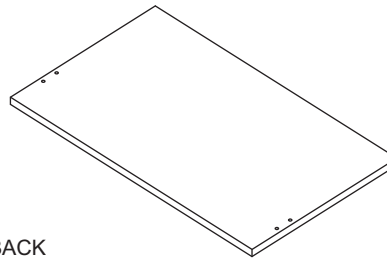
Parts

Pièces

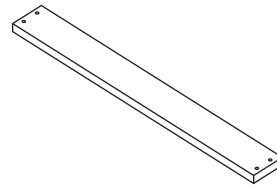
1 x DRAWER FACE
 1 x FACE DE TIROIR



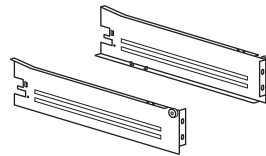
1 x DRAWER BOTTOM
 1 x FOND DE TIROIR



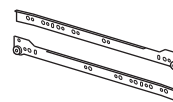
1 x DRAWER BACK
 1 x ARRIÈRE DE TIROIR



1 x PAIR DRAWER SIDES
 1 x CÔTÉS DE TIROIR DE PAIRE



1 x PAIR DRAWER SLIDES
 1 x GLISSIÈRES DE TIROIR DE PAIRE



Installation Hardware

Matériel d'installation

1 x



8 x



1 x



1 x



1 x



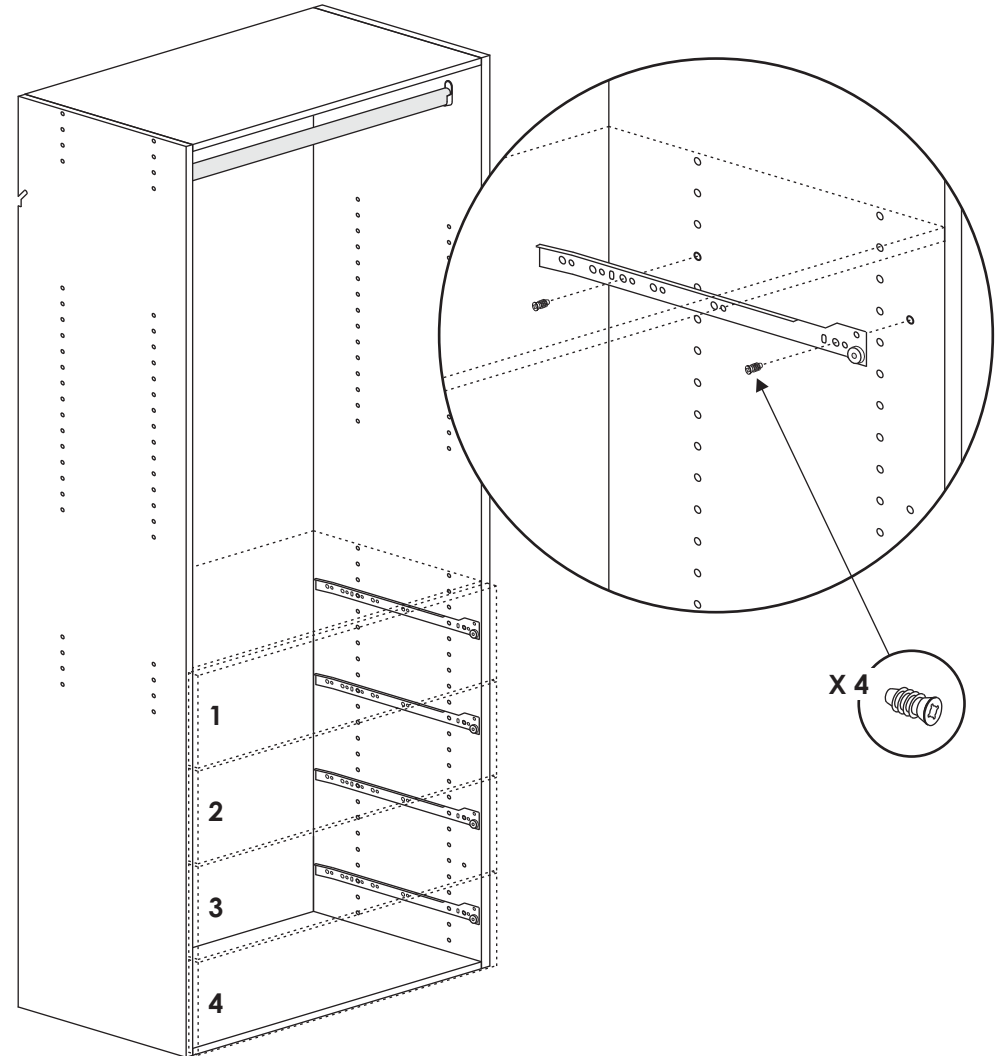
1 x



1

Screw left and right drawer slides on to side panels at set locations.

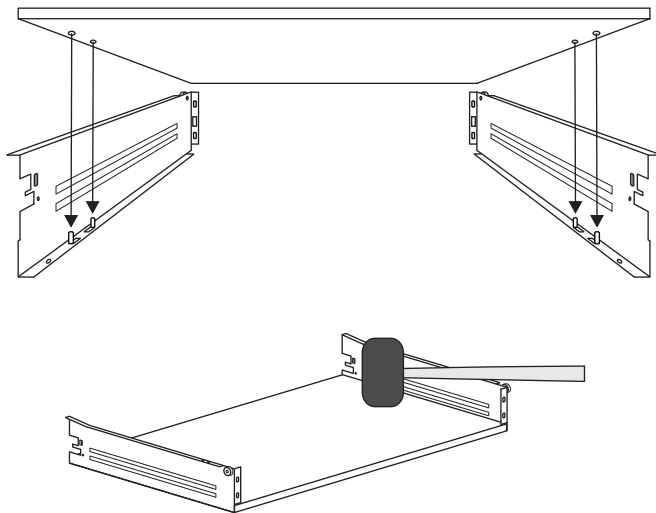
Vissez les glissières droite et gauche sur panneaux latéraux aux endroits ensemble.



2

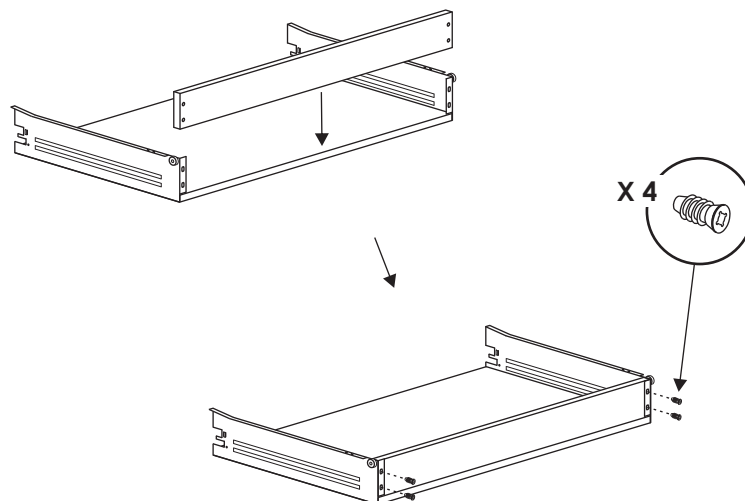
Attach drawer bottom to drawer sides.

Fixez les fond de tiroir aux côtés de tiroir.

**3**

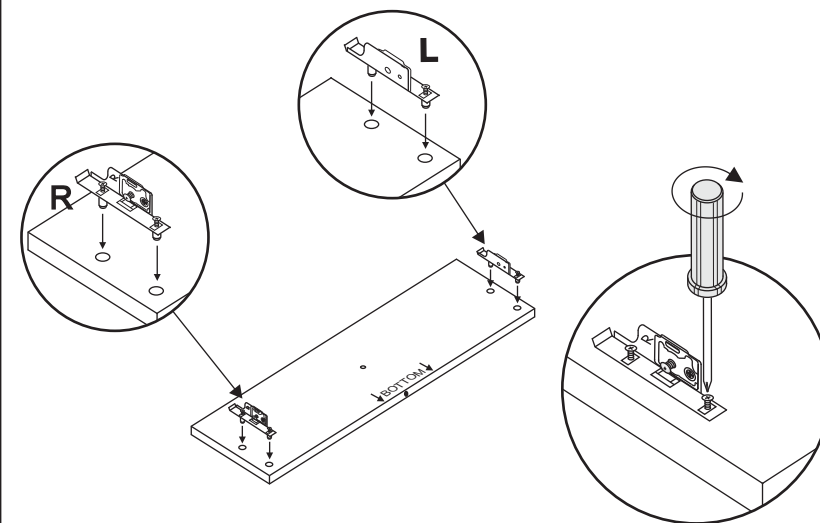
Screw drawer back to drawer sides.

Tiroir vis retour aux côtés de tiroir.

**4**

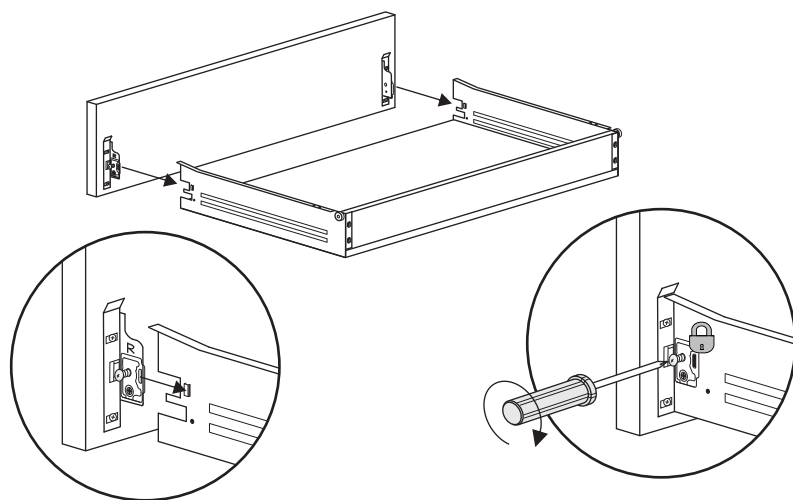
Attach drawer face clips to back of drawer face.

Fixer les agrafes de visage de tiroir à l'arrière du devant de tiroir.

**5**

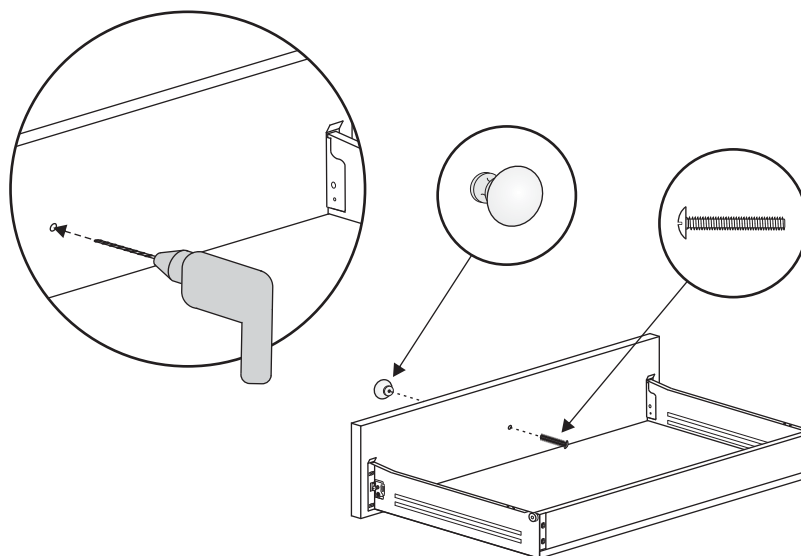
Attach drawer face to drawer box.

Fixer devant de tiroir à boîte tiroir.

**6**

Install drawer knob.

Installer le bouton de tiroir.

**7**

Place drawer in closet and adjust drawer face as needed.

Placer le tiroir dans le placard et ajustez devant de tiroir selon vos besoins.

