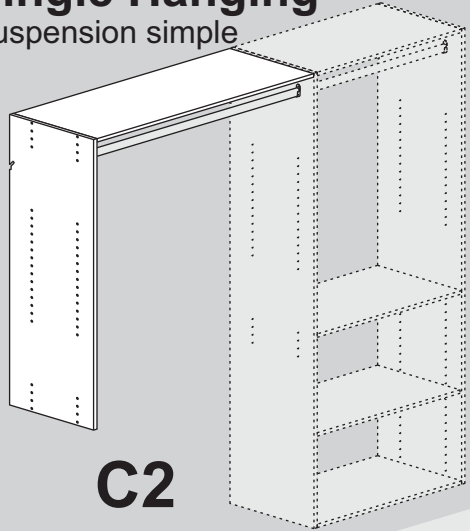


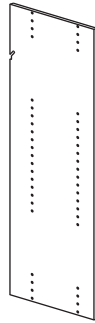
ADVANTAGE
 Series
Installation Guide
 Guide d'installation

Single Hanging
 Suspension simple



C2
W2

1 x 46" SIDE PANEL
 1 x 46" PANNEAU LATÉRAL



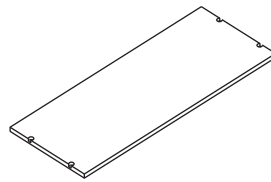
1 x 32" HANGING RAIL
 1 x 32" RAIL D'ACCROCHAGE



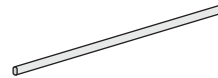
1 x SHELF CLEAT
 1 x TAQUET ÉTAGÈRE



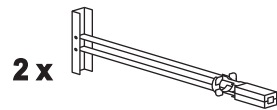
1 x 36" FIXED SHELF
 1 x 36" TABLETTE FIXE



1 x CLOSET ROD
 1 x TRINGLE À CINTRES



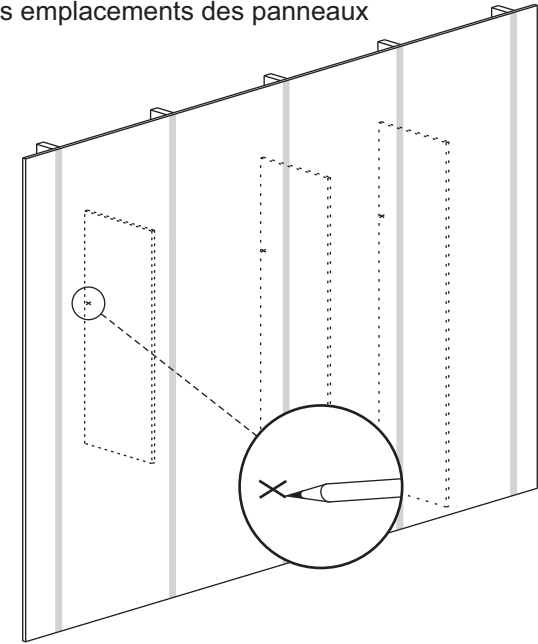
Installation Hardware
 Matériel d'installation



1

Mark locations of side panels.

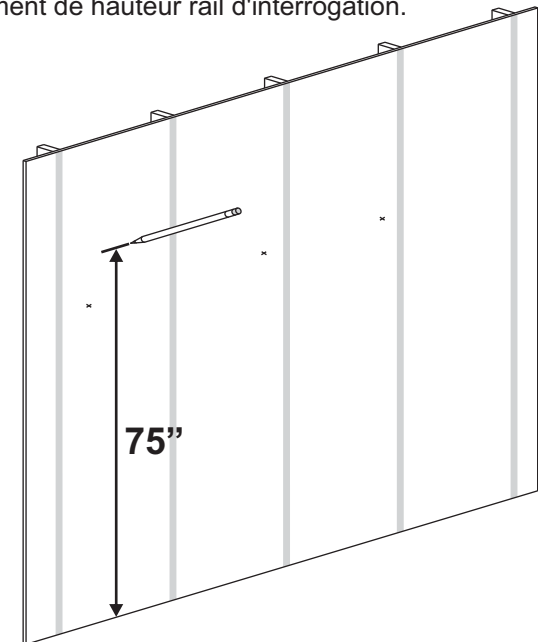
Marquer les emplacements des panneaux latéraux.



2

Mark hanging rail height location.

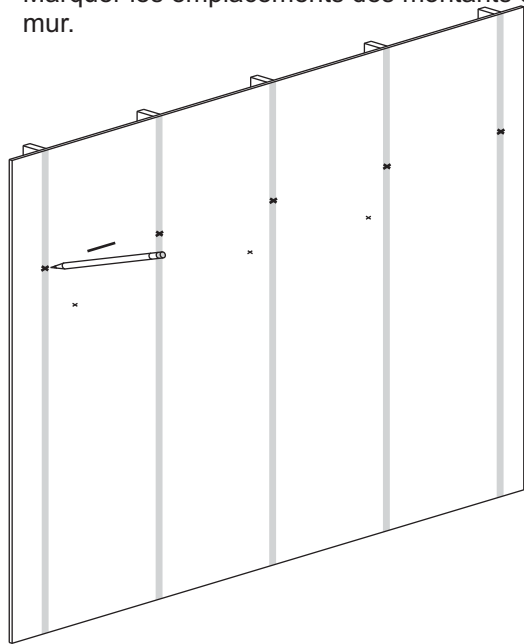
Emplacement de hauteur rail d'interrogation.



3

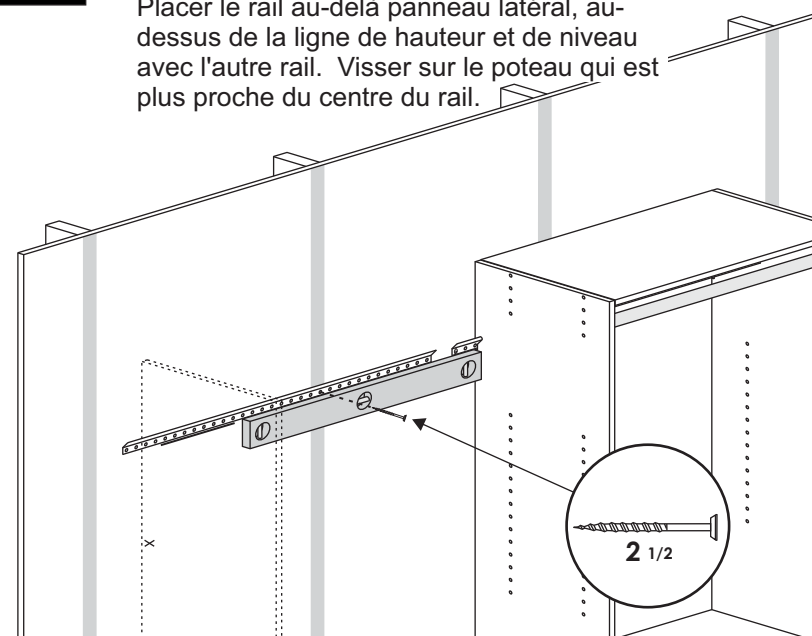
Mark locations of studs.

Marquer les emplacements des montants du mur.

**4**

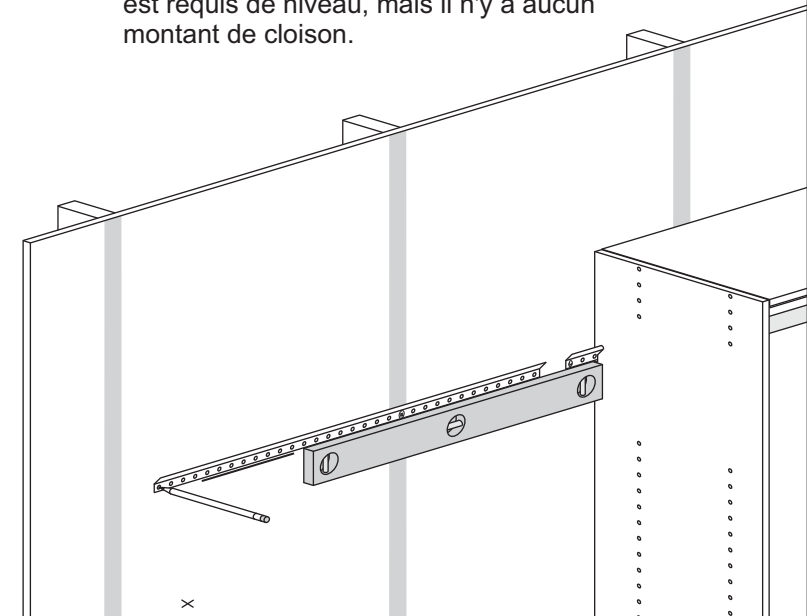
Place rail past side panel, above the height line and level with other rail. Screw into the stud that is closest to the center of the rail.

Placer le rail au-delà panneau latéral, au-dessus de la ligne de hauteur et de niveau avec l'autre rail. Visser sur le poteau qui est plus proche du centre du rail.

**5**

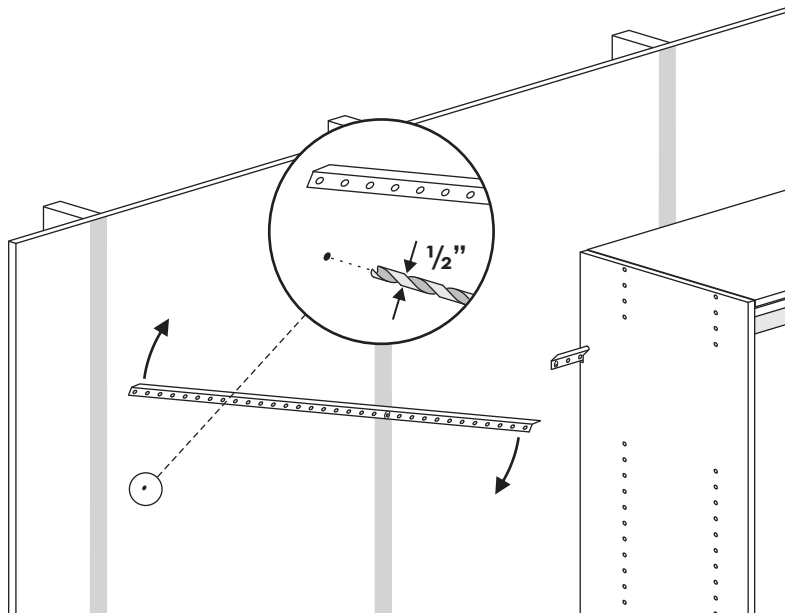
Level the rail and mark holes where support is required but there is no stud.

Les trous de rail et de la marque où le support est requis de niveau, mais il n'y a aucun montant de cloison.

**6**

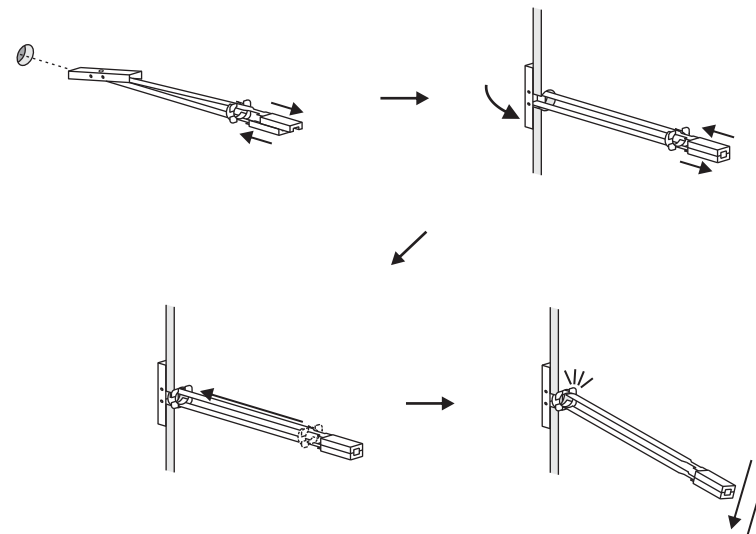
Rotate rail and drill 1/2" hole through the mark.

Faire pivoter le rail et percer le trou de 1/2" par la marque.

**7**

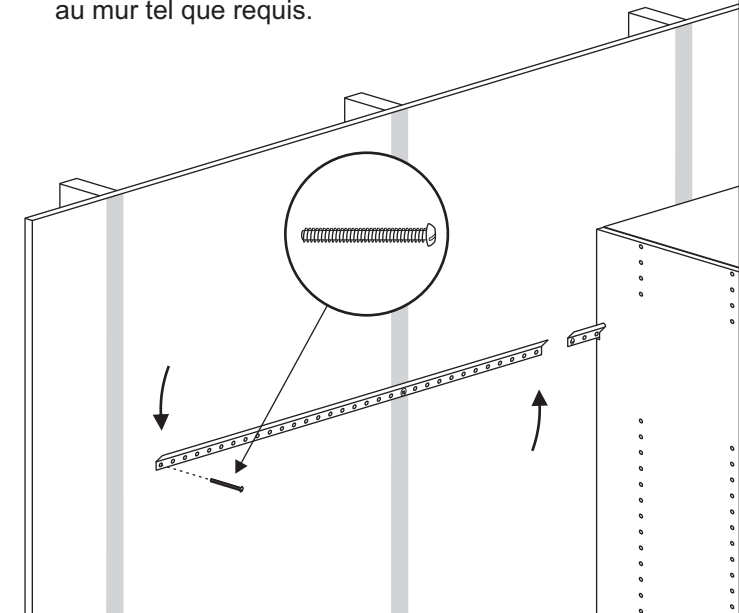
Install drywall anchor.

Installer ancrage de cloison sèche.

**8**

Rotate track back to level. Bolt and screw track to wall as required.

Piste de rotation au niveau. Boulon et vis trace au mur tel que requis.



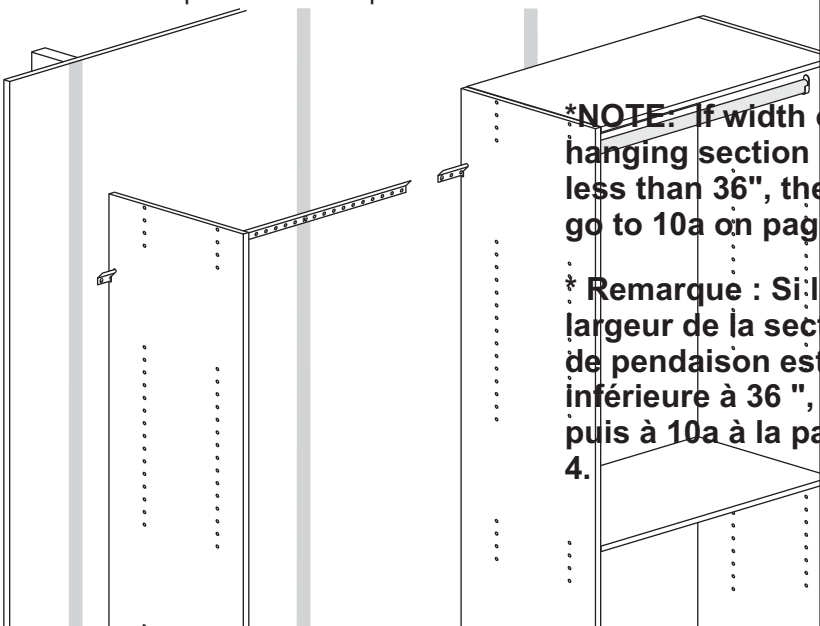
9

Place side panel on rail at marked location.

Placer le panneau latéral sur rail à l'emplacement marqué.

***NOTE:** If width of hanging section is less than 36", then go to 10a on page 4.

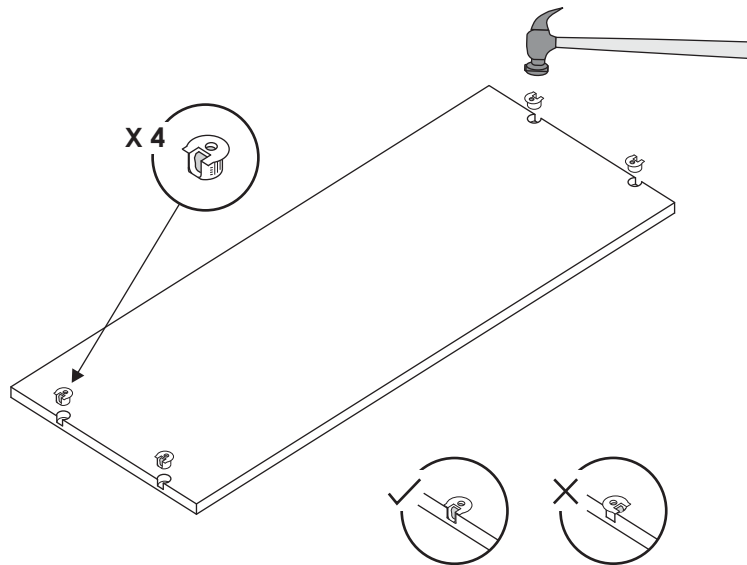
*** Remarque :** Si la largeur de la section de pendaison est inférieure à 36", puis à 10a à la page 4.



10

Insert fittings into fixed shelf.

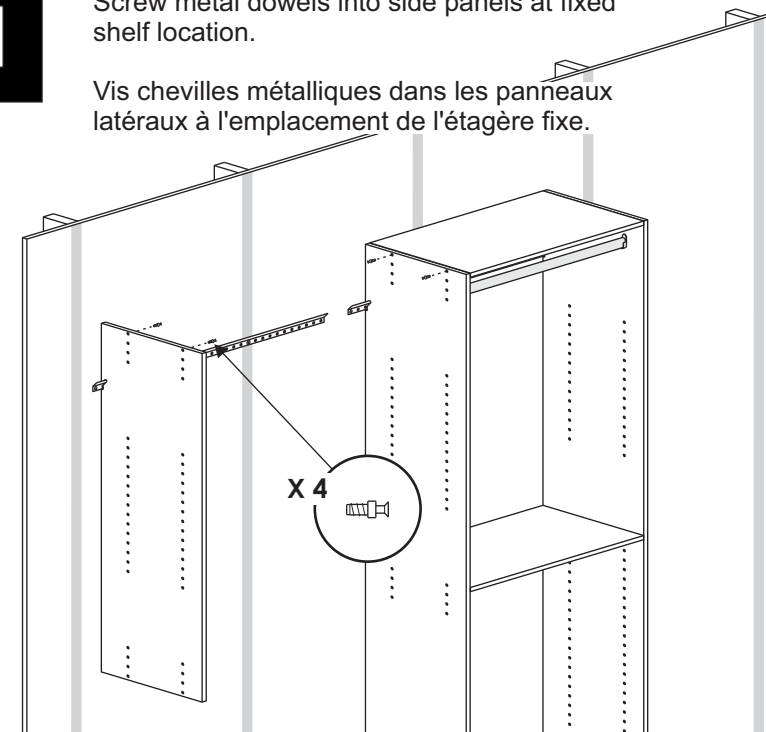
Insérez les raccords dans Tablette fixe.



11

Screw metal dowels into side panels at fixed shelf location.

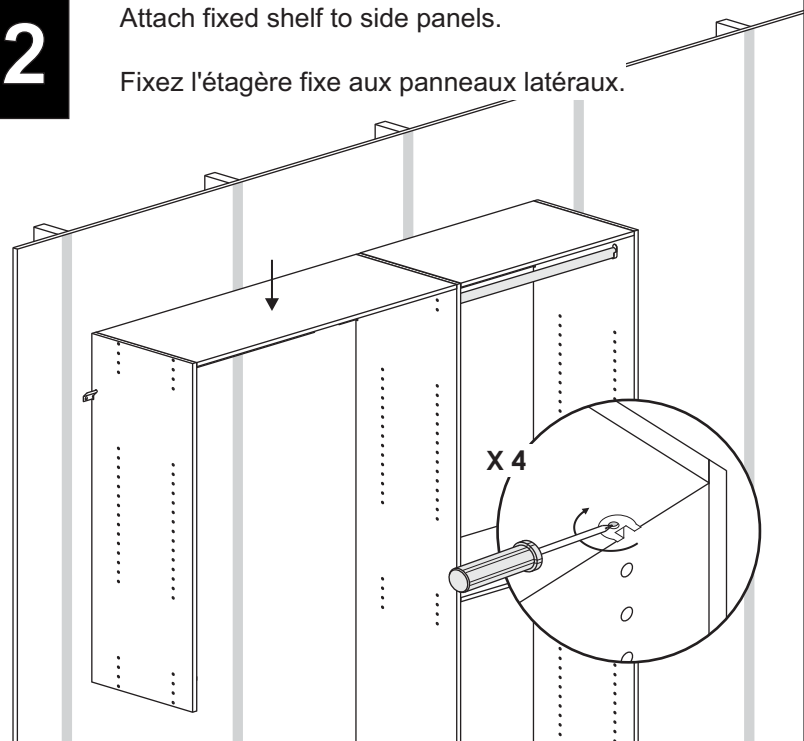
Vis chevilles métalliques dans les panneaux latéraux à l'emplacement de l'étagère fixe.



12

Attach fixed shelf to side panels.

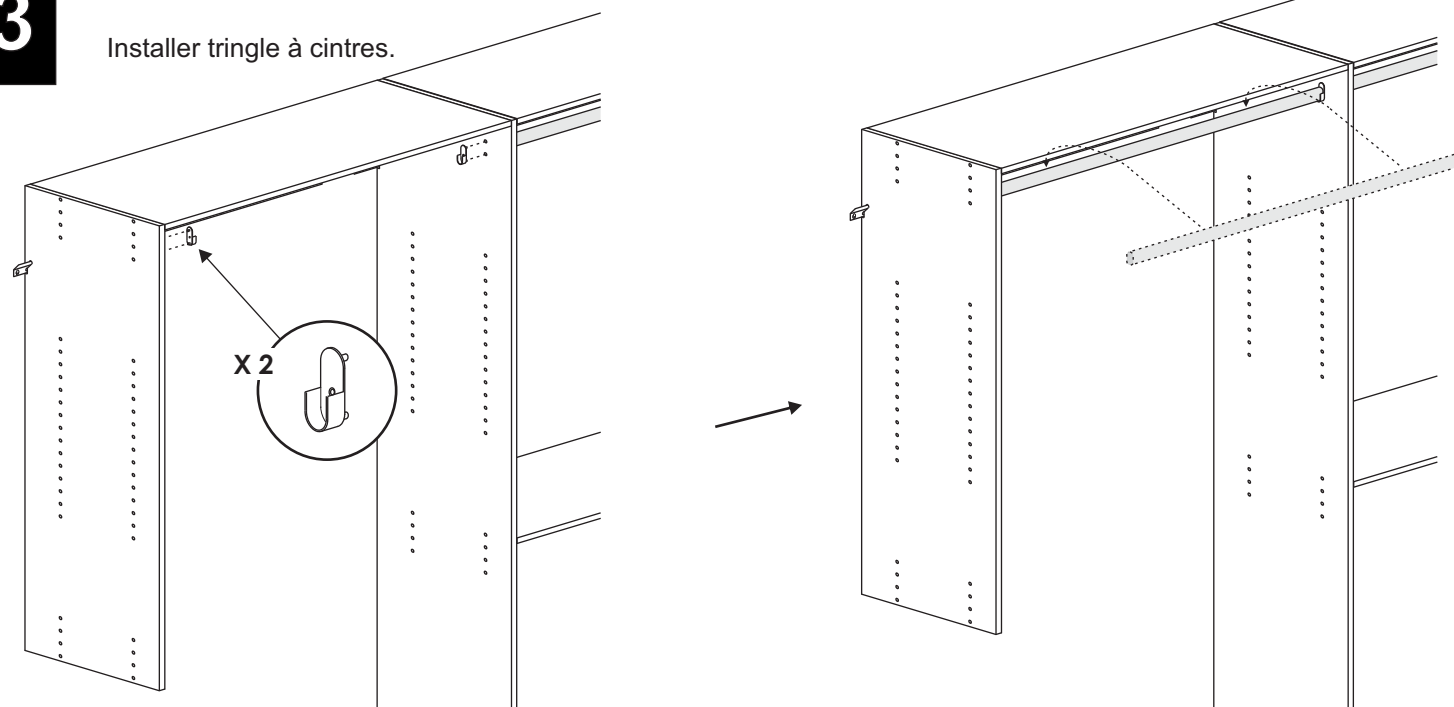
Fixez l'étagère fixe aux panneaux latéraux.



13

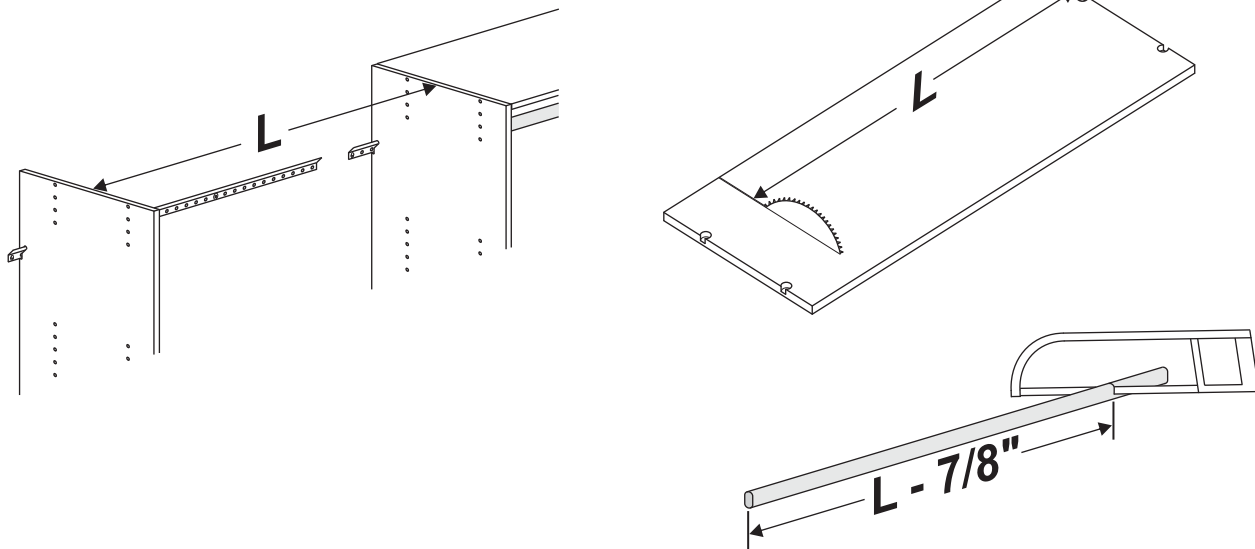
Install closet rod.

Installer tringle à cintres.

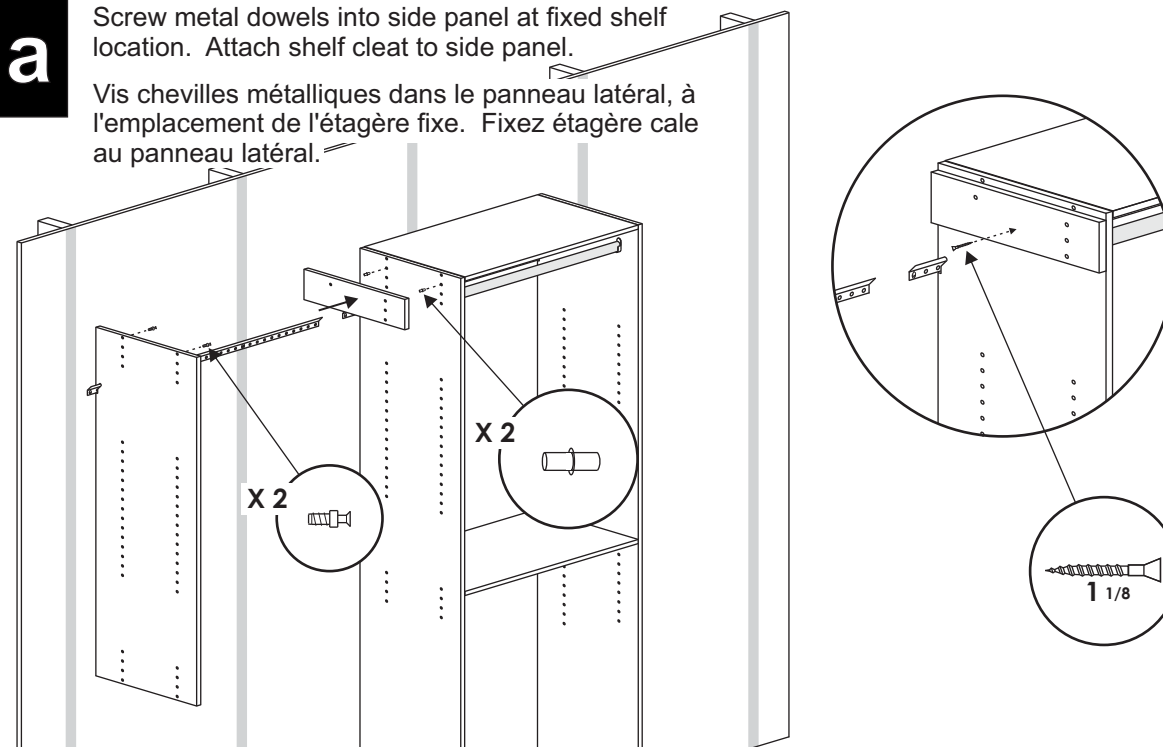


10a

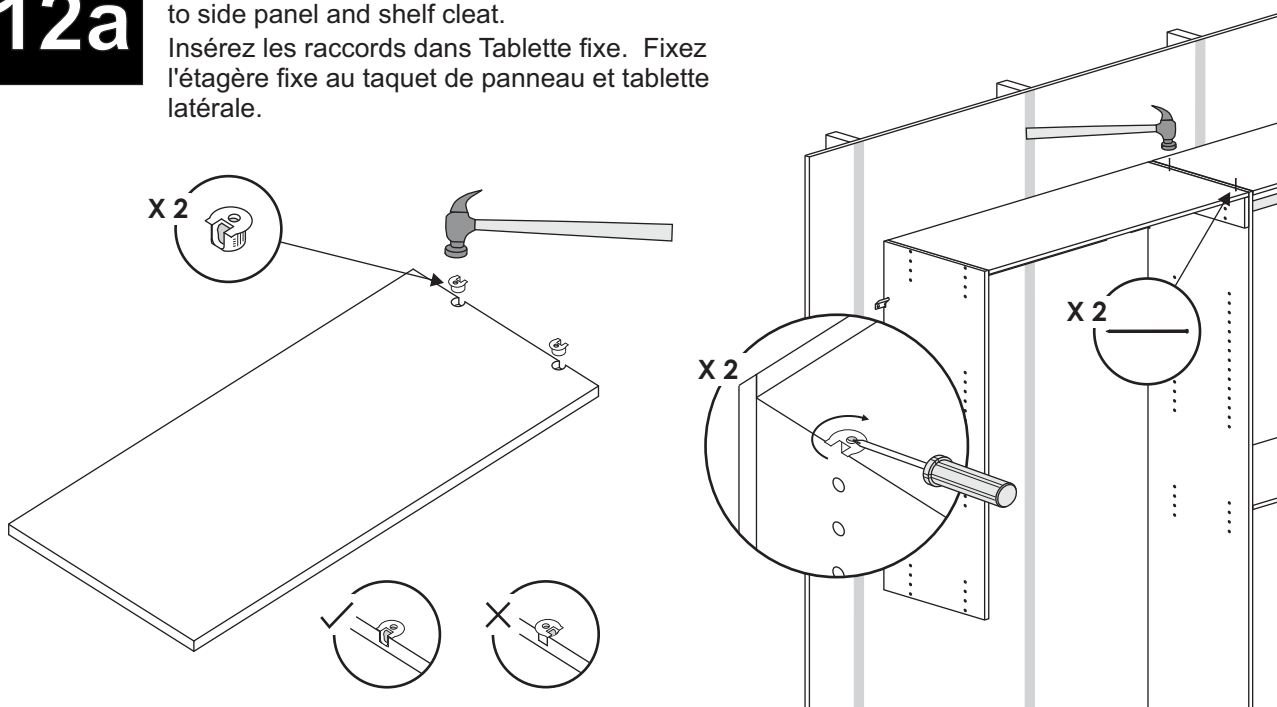
Cut fixed shelf and closet rod to required length (L).
 Couper la tablette fixe et tringle à cintres à la longueur voulue (L).

**11a**

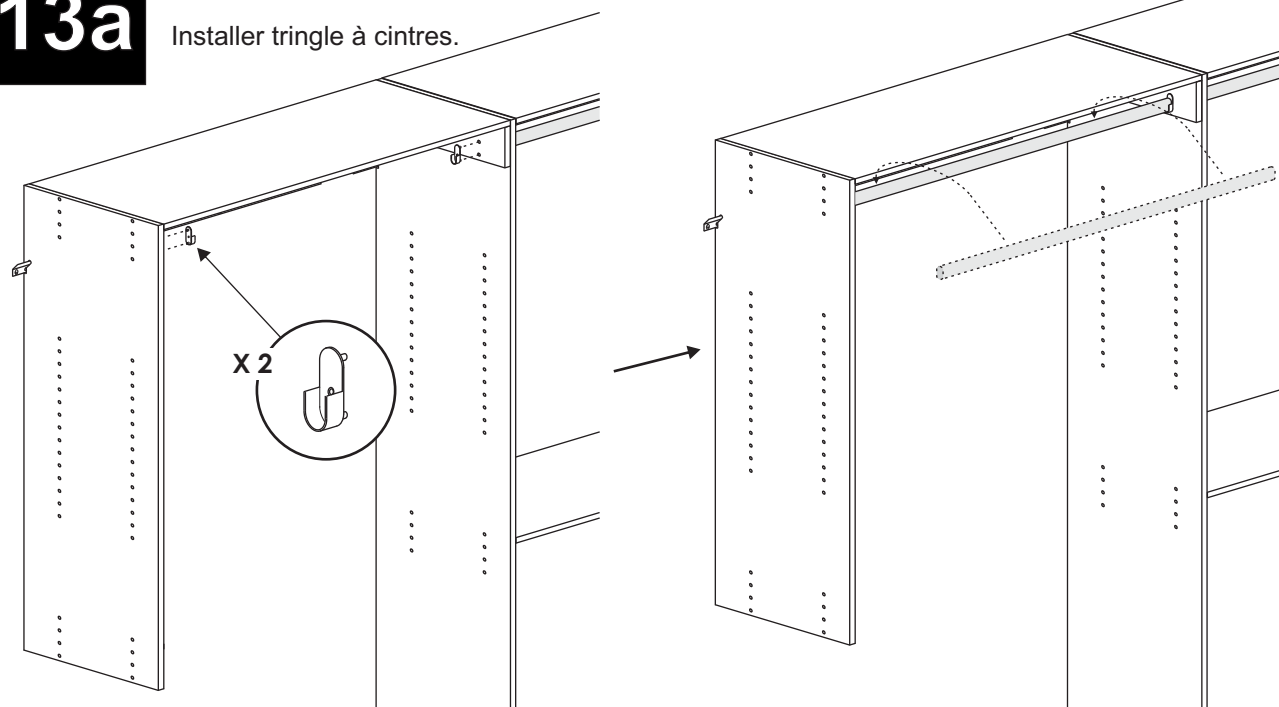
Screw metal dowels into side panel at fixed shelf location. Attach shelf cleat to side panel.
 Vis chevilles métalliques dans le panneau latéral, à l'emplacement de l'étagère fixe. Fixez étagère cale au panneau latéral.

**12a**

Insert fittings into fixed shelf. Attach fixed shelf to side panel and shelf cleat.
 Insérez les raccords dans Tablette fixe. Fixez l'étagère fixe au taquet de panneau et tablette latérale.

**13a**

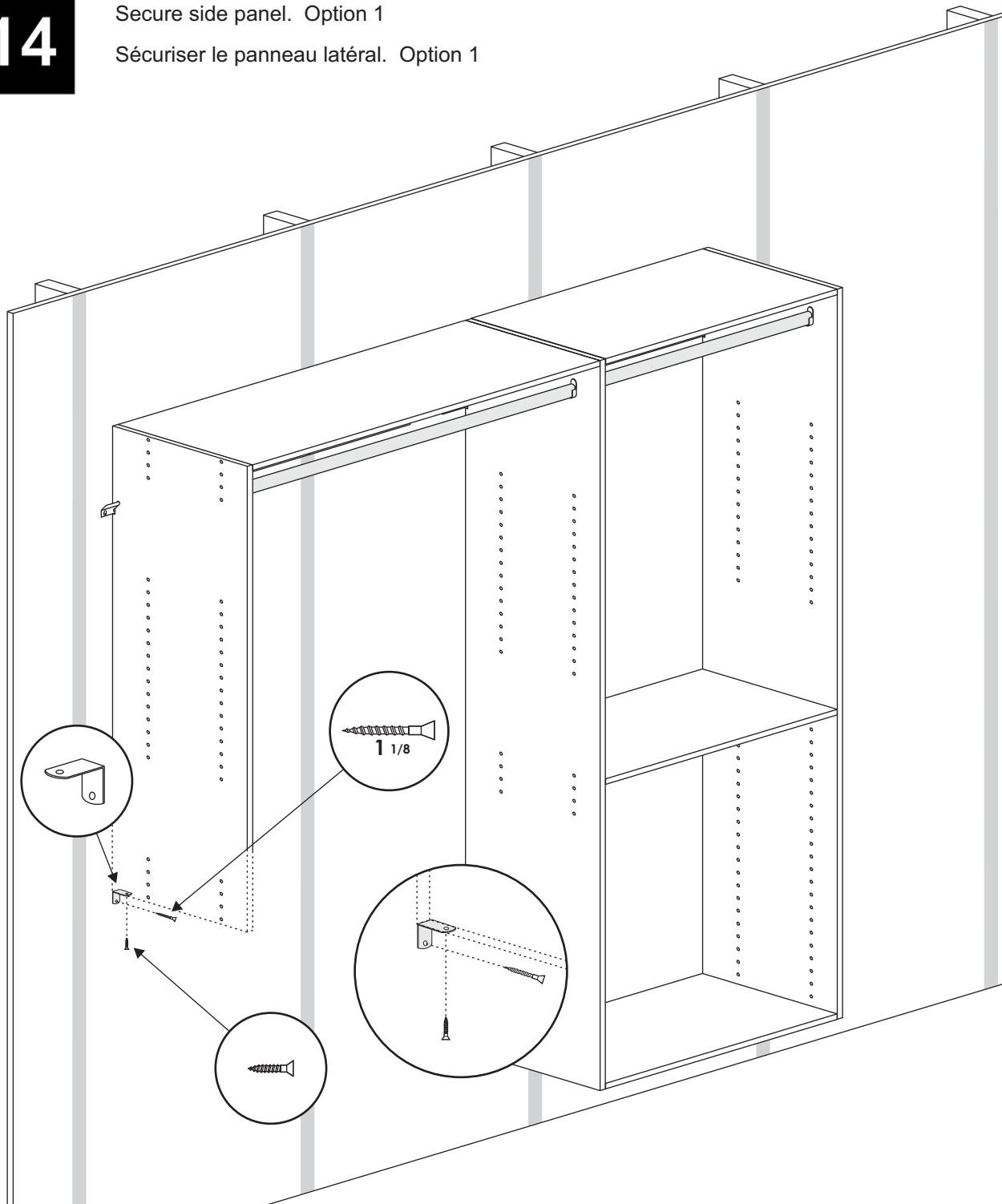
Install closet rod.
 Installer tringle à cintres.



14

Secure side panel. Option 1

Sécuriser le panneau latéral. Option 1



15

Secure side panel. Option 2

Sécuriser le panneau latéral. Option 2

