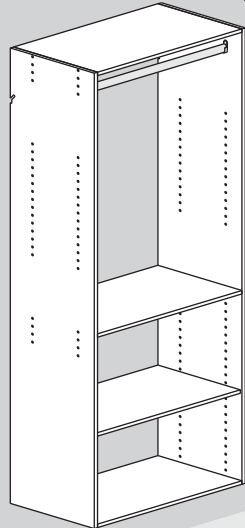


ADVANTAGE
 Series
Installation Guide
 Guide d'installation

Starter Tower
 Tour de démarreur

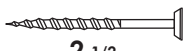
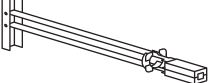

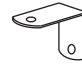








C1
W1

Parts
 Pièces

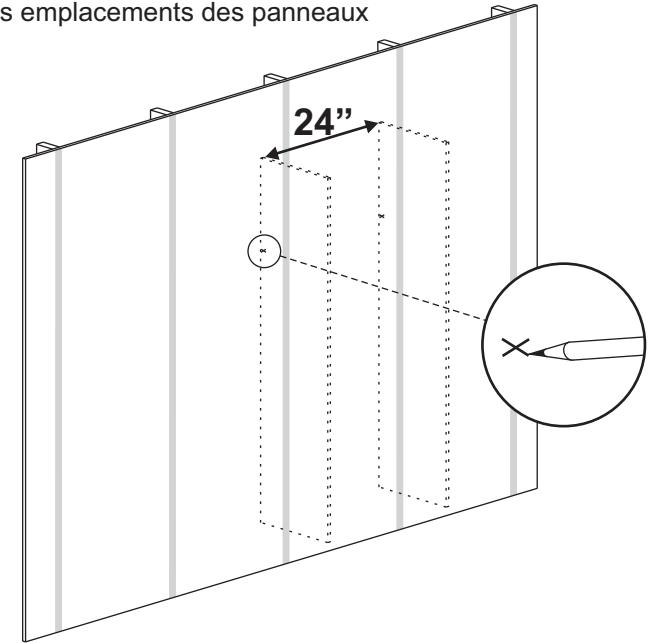
- 1 x PAIR 72" SIDE PANELS
 1 x PAIRE 72" PANNEAUX LATÉRAUX
- 1 x 32" HANGING RAIL
 1 x 32" RAIL D'ACCROCHAGE
- 3 x 24" FIXED SHELVES
 3 x 24" ÉTAGÈRES FIXES
- 1 x 24" ADJUSTABLE SHELF
 1 x 24" ÉTAGÈRE RÉGLABLE
- 1 x SUPPORT CLEAT
 1 x CALE D'APPUI
- 1 x CLOSET ROD
 1 x TRINGLE À CINTRES

Installation Hardware
 Matériel d'installation

- 6 x  2 1/2
- 2 x 
- 12 x 
- 1 x 
- 2 x 
- 2 x  1 1/8
- 2 x 
- 12 x 
- 2 x  5/8
- 4 x 

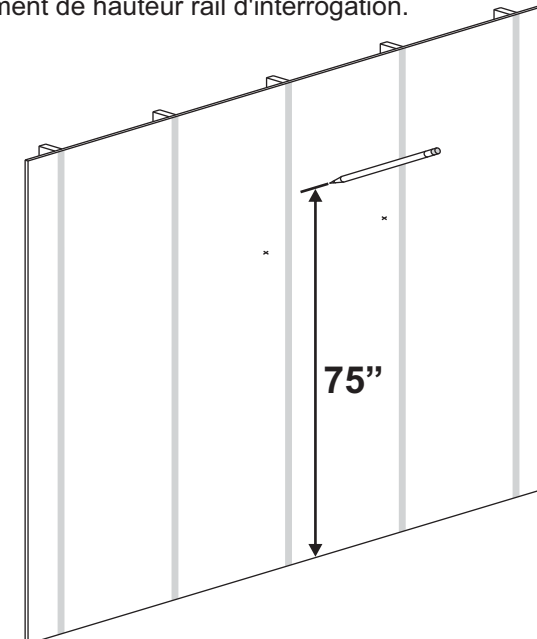
1

Mark locations of side panels.
 Marquer les emplacements des panneaux latéraux.



2

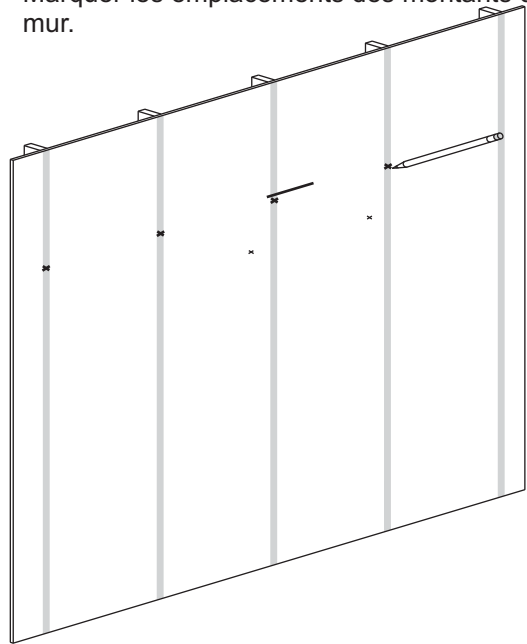
Mark hanging rail height location.
 Emplacement de hauteur rail d'interrogation.



3

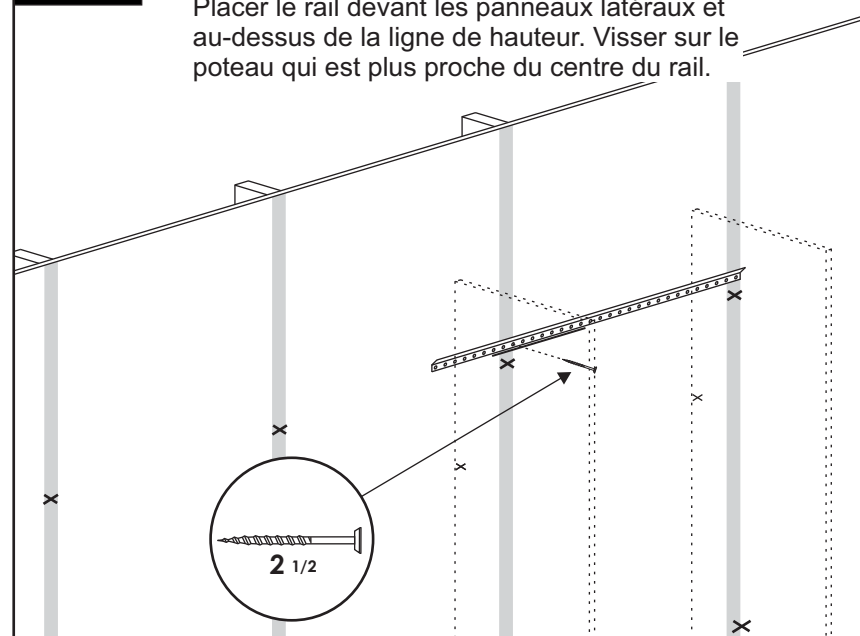
Mark locations of studs.

Marquer les emplacements des montants du mur.

**4**

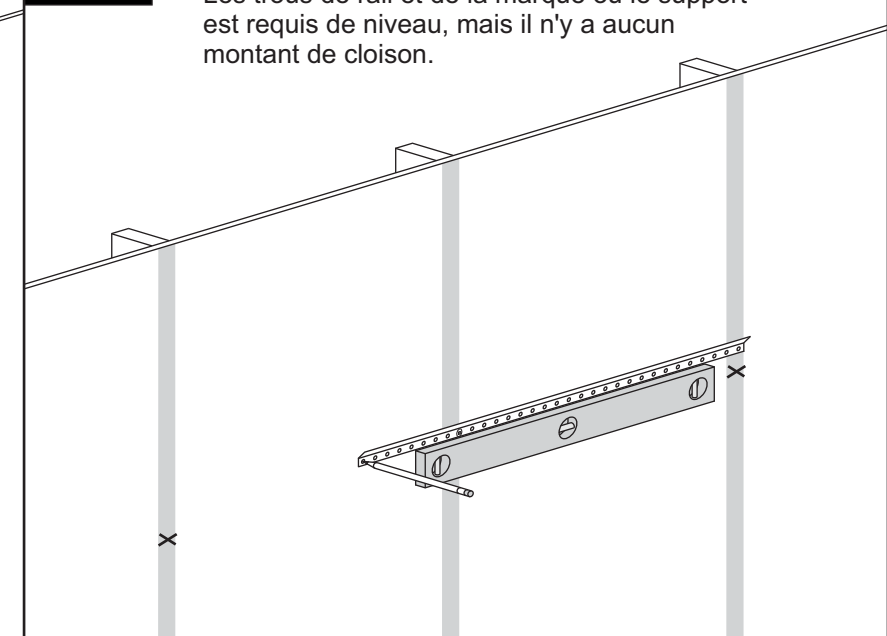
Place rail past side panels and above the height line. Screw into the stud that is closest to the center of the rail.

Placer le rail devant les panneaux latéraux et au-dessus de la ligne de hauteur. Visser sur le poteau qui est plus proche du centre du rail.

**5**

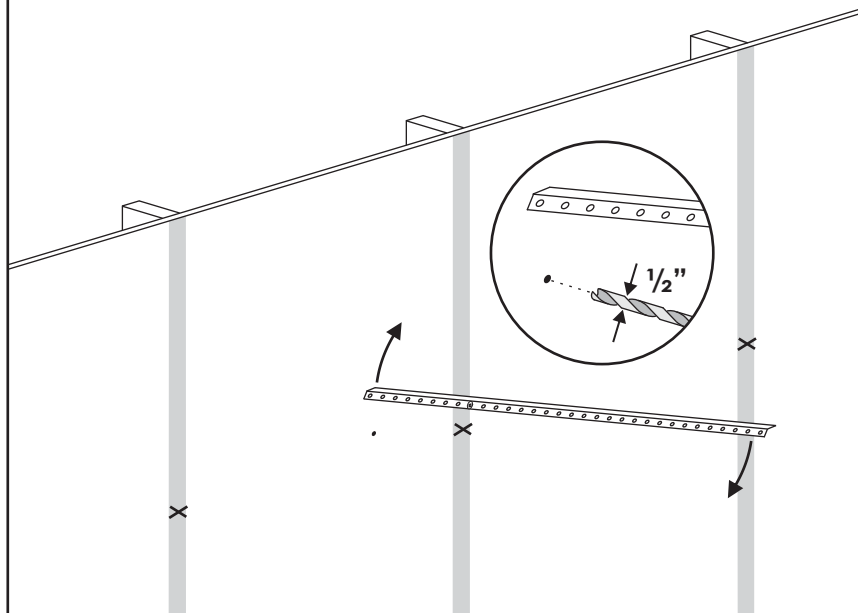
Level the rail and mark holes where support is required but there is no stud.

Les trous de rail et de la marque où le support est requis de niveau, mais il n'y a aucun montant de cloison.

**6**

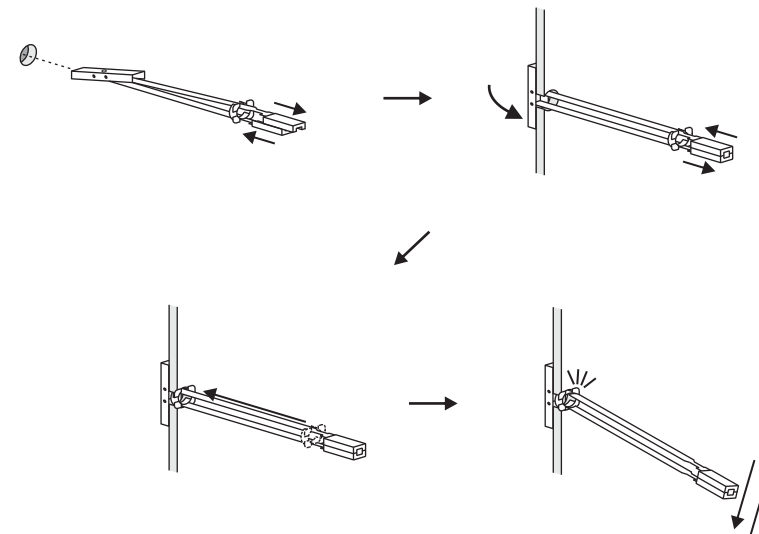
Rotate rail and drill 1/2" hole through the mark.

Faire pivoter le rail et percer le trou de 1/2" par la marque.

**7**

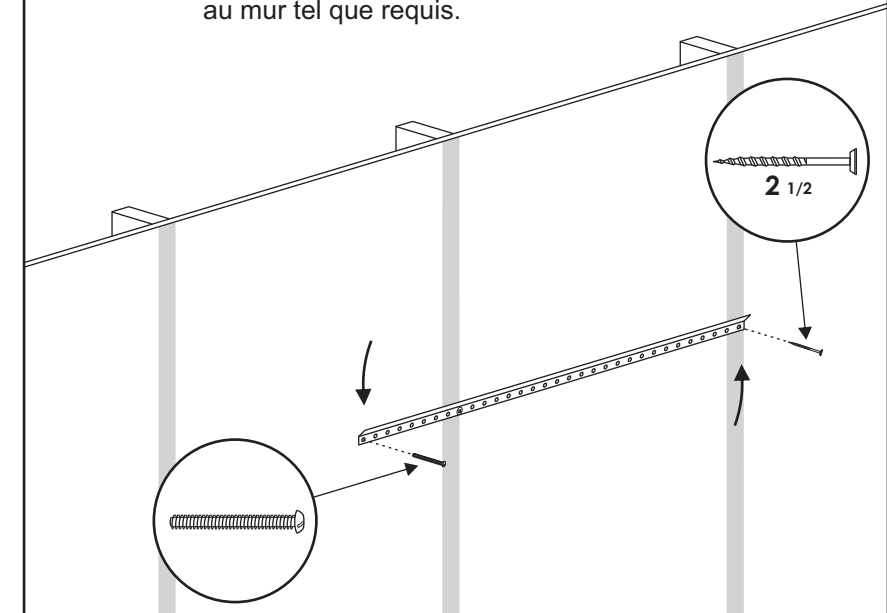
Install drywall anchor.

Installer ancrage de cloison sèche.

**8**

Rotate track back to level. Bolt and screw track to wall as required.

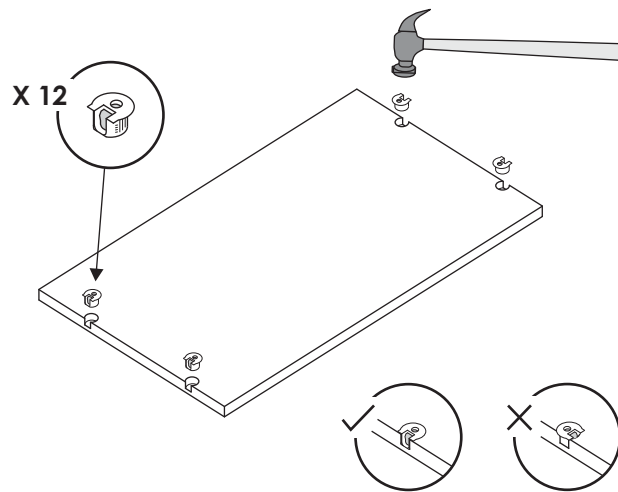
Piste de rotation au niveau. Boulon et vis trace au mur tel que requis.



9

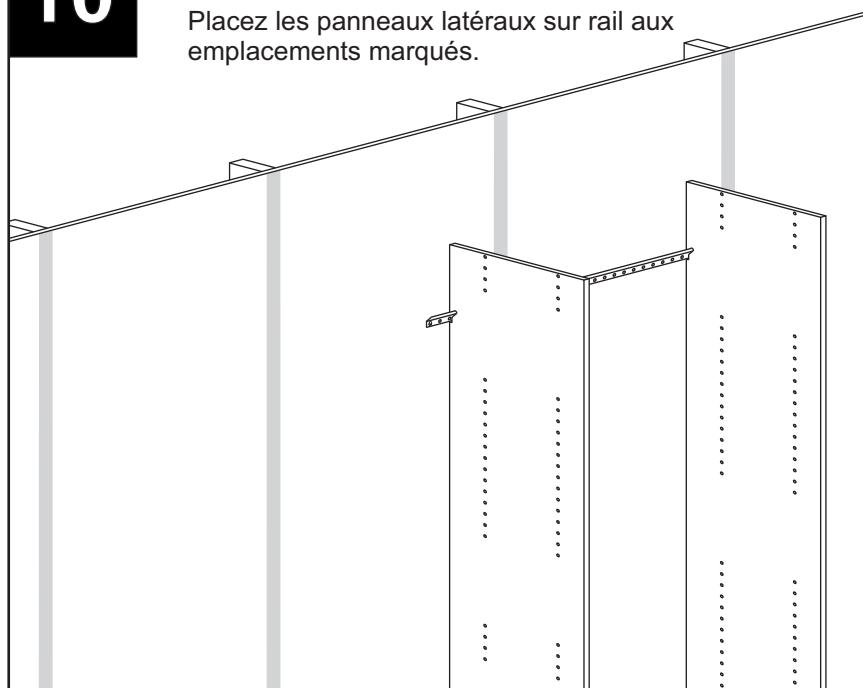
Insert fittings into 3 fixed shelves.

Insérez les raccords dans 3 étagères fixes.

**10**

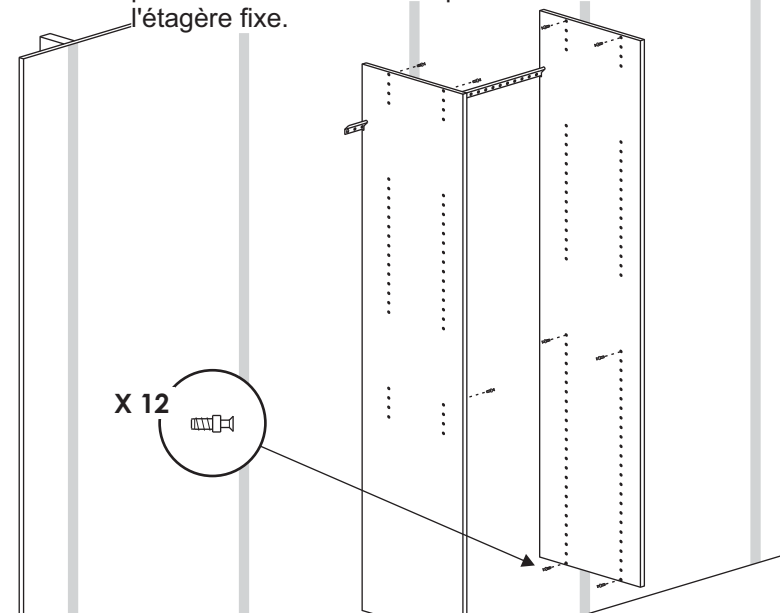
Place side panels on rail at marked locations.

Placez les panneaux latéraux sur rail aux emplacements marqués.

**11**

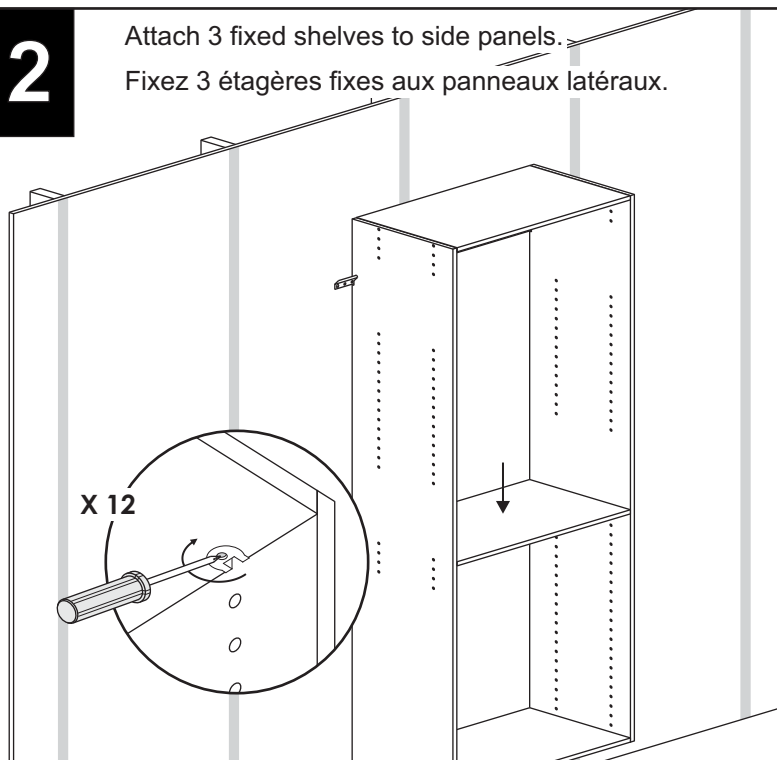
Screw metal dowels into both side panels at fixed shelf locations.

Vis chevilles métalliques dans les deux panneaux latéraux aux emplacements de l'étagère fixe.

**12**

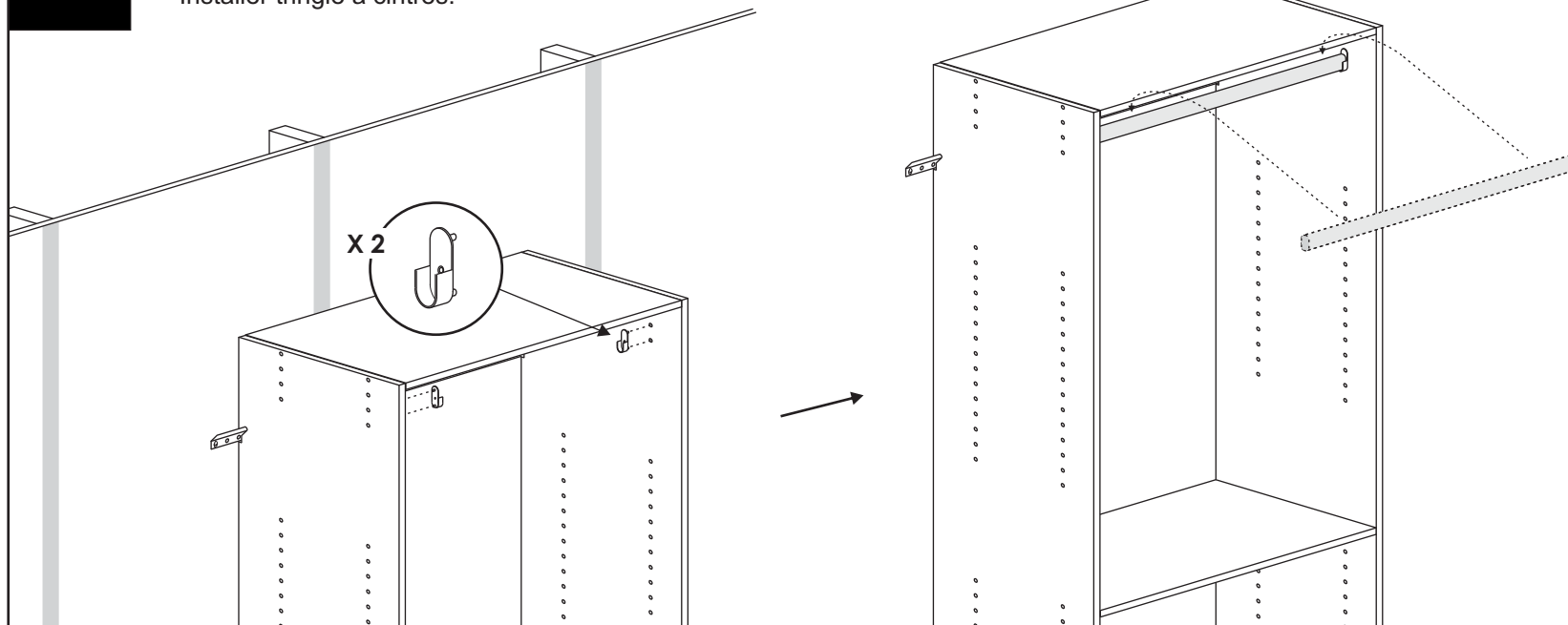
Attach 3 fixed shelves to side panels.

Fixez 3 étagères fixes aux panneaux latéraux.

**13**

Install closet rod.

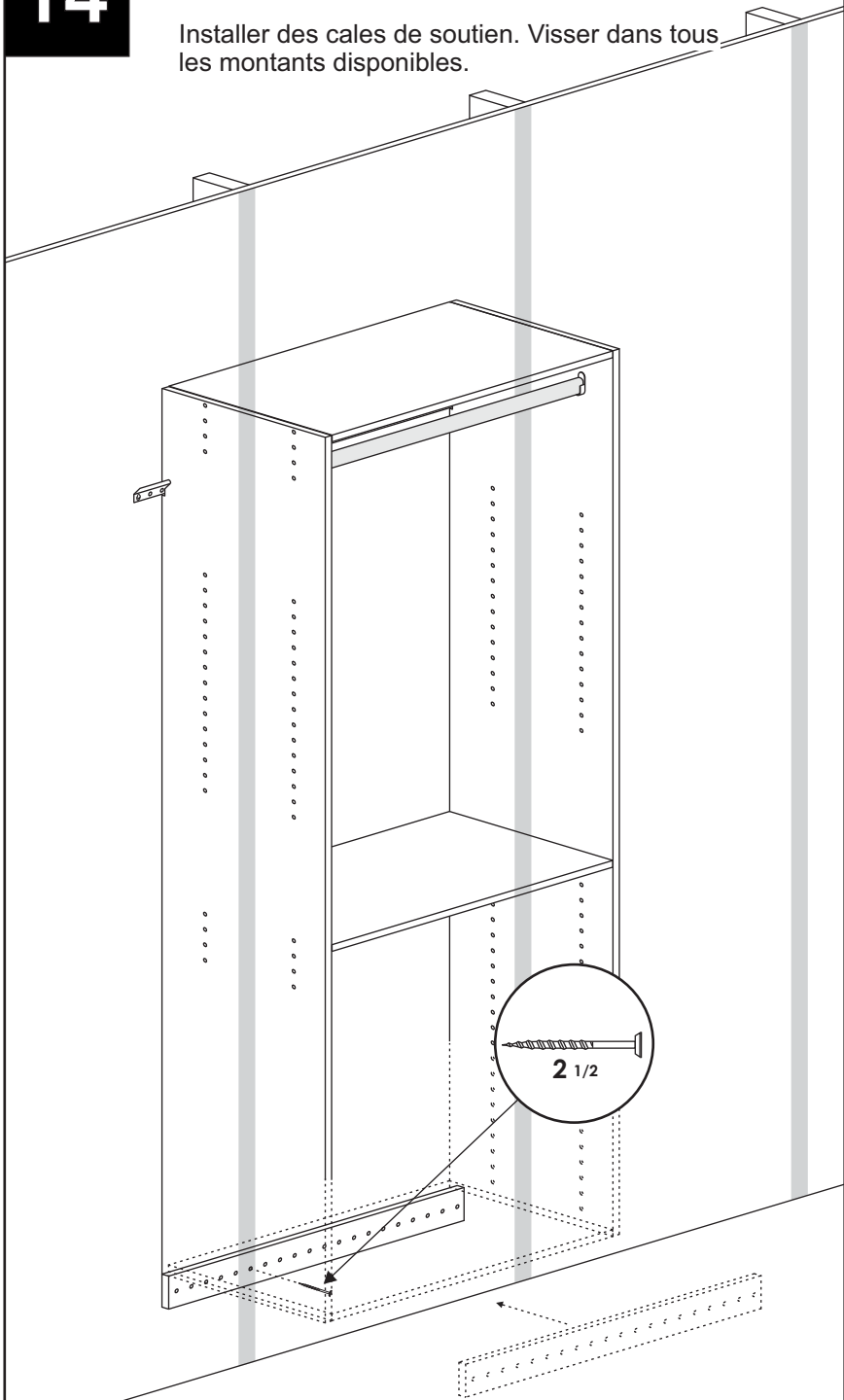
Installer tringle à cintres.



14

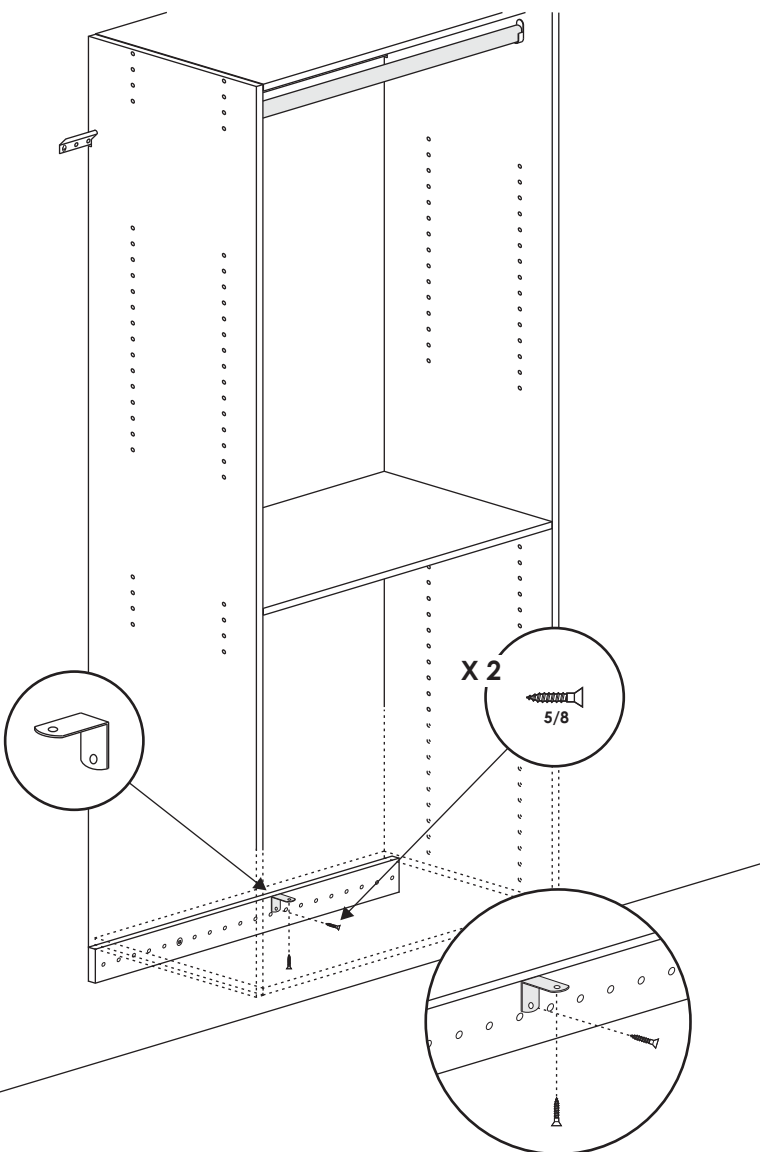
Install support cleat. Screw into all available wall studs.

Installer des cales de soutien. Visser dans tous les montants disponibles.

**15**

Secure closet tower to the support cleat.

Tour de placard sécurisée à la cale de soutien.

**16**

Install the adjustable shelf.

Installer la tablette réglable.

