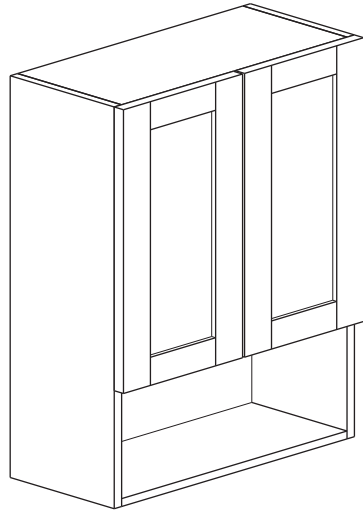


# ADVANTAGEONE

## Assembly Instructions

Instructions D'Assemblée  
Instrucciones de asamblea



### Overjohn Cabinet Au-dessus du Cabinet de toilette Sobre el gabinete de tocador

<b>1 X</b>	<b>LEFT HAND GABLE (SIDE PANEL)</b> Pignon de main gauche (panneau latéral) Aguilón de la mano izquierda (panel lateral)	<b>1 X</b>	<b>RIGHT HAND GABLE (SIDE PANEL)</b> Pignon droit (panneau latéral) Aguilón derecho (panel lateral)	<b>2 X</b>	<b>ASSEMBLY SHELF</b> Étagère d'Assemblée Estante de la asamblea	<b>4 X</b>		<b>12 X</b>	
<b>2 X</b>	<b>SCREW RAIL</b> Rail de vis Carril del tornillo	<b>2 X</b>	<b>ADJUSTABLE SHELF</b> Étagère réglable Estante ajustable	<b>1 X</b>	<b>BACKBOARD</b> Panneau arrière Tablero trasero	<b>4 X</b>		<b>8 X</b>	
<b>1 X</b>	<b>MIDDLE ASSEMBLY SHELF</b> Moyen Ensemble Étagère Medio Montaje Estante	<b>2 X</b>	<b>DOOR PANEL</b> Panneau de porte Panel de la puerta	<b>8 X</b>		<b>8 X</b>			

### 1

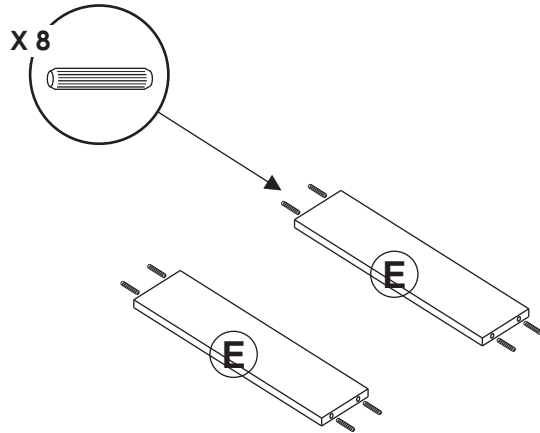
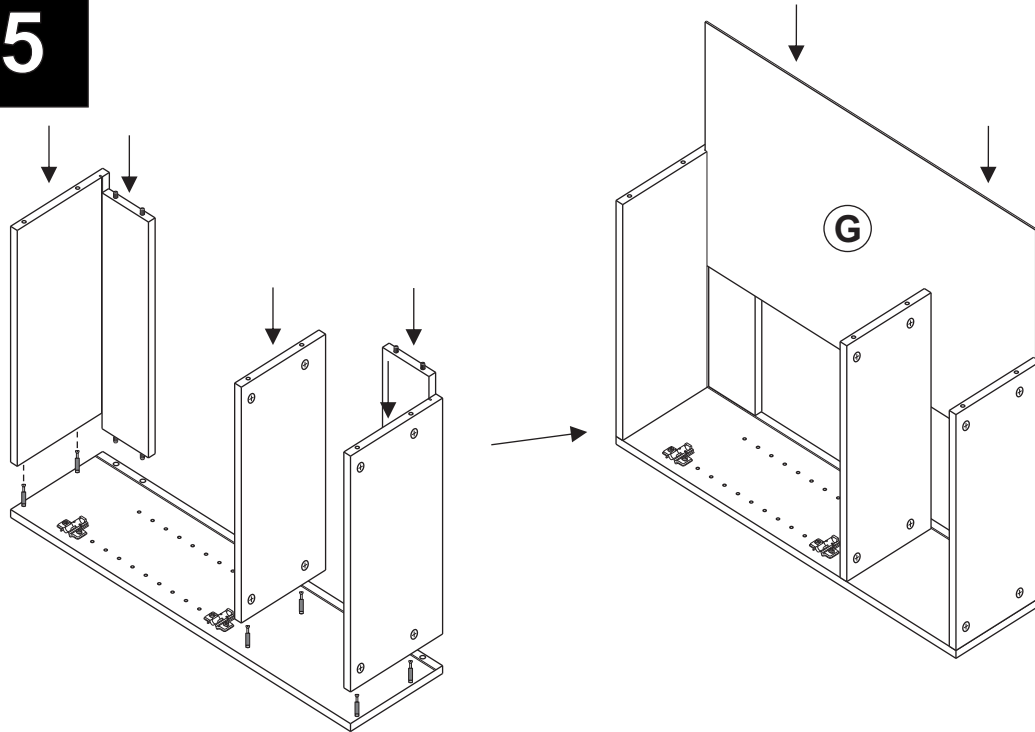
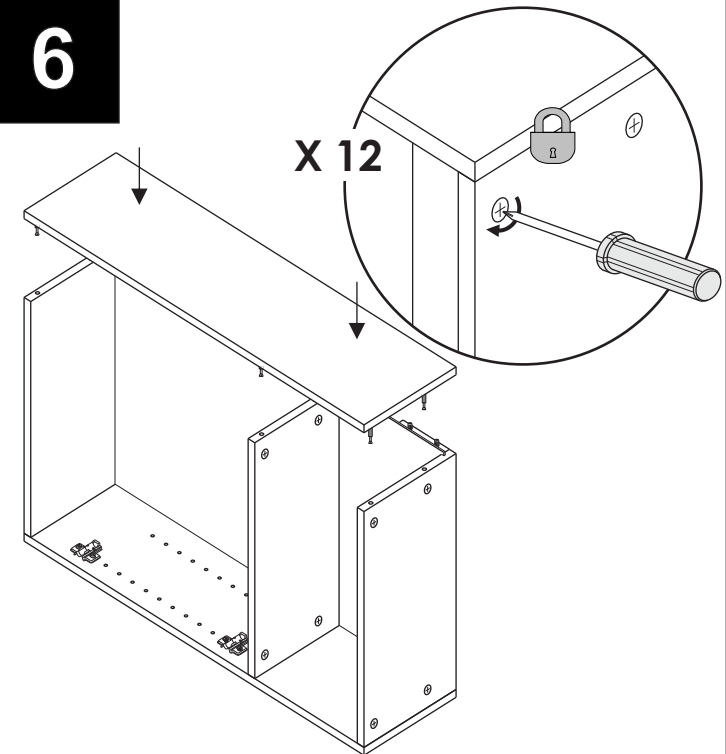
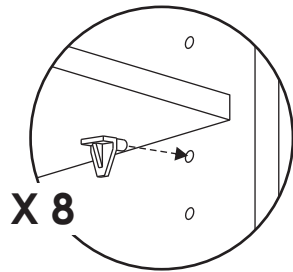
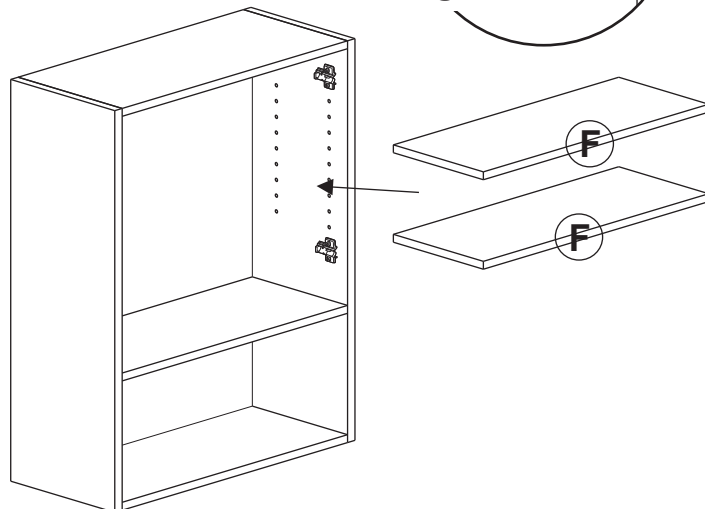
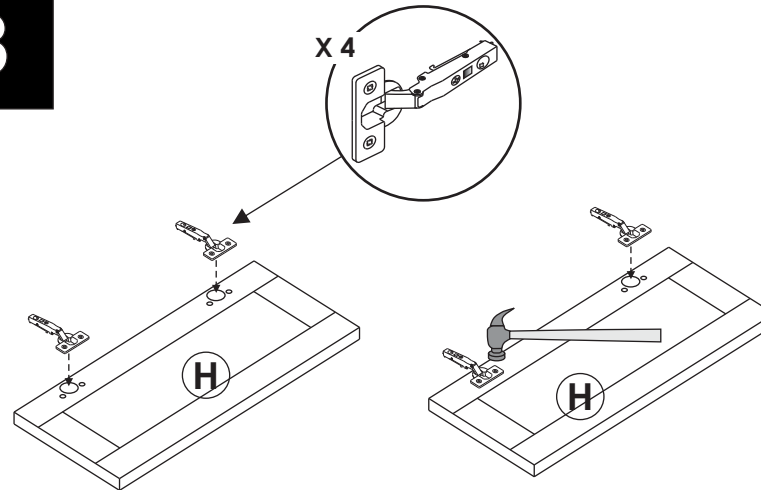
X 12

### 2

X 4

### 3

X 12

**4****X 8****5****6****X 12****7****X 8****8****X 4**

**WARNING:** Place panel on a clean smooth surface to avoid damage to panel front while installing hardware.

ATTENTION : Placer le panneau sur une surface propre et lisse pour éviter des dommages à l'avant du panneau lors de l'installation de matériel.

ADVERTENCIA: Coloque el panel sobre una superficie limpia para evitar daños en el panel frontal durante la instalación de hardware.

**9**