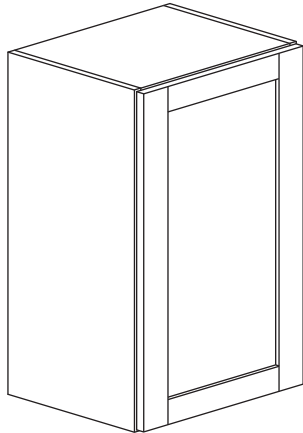


ADVANTAGEONE

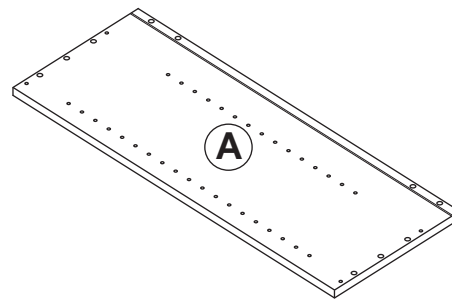
Assembly Instructions

Instructions D'Assemblée
Instrucciones de ensambla

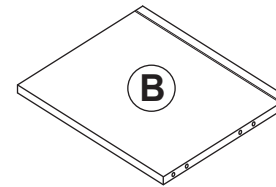


Wall Cabinet - 1 Door

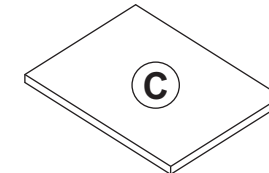
Cabinet de mur - 1 porte
Gabinete de pared - 1 puerta



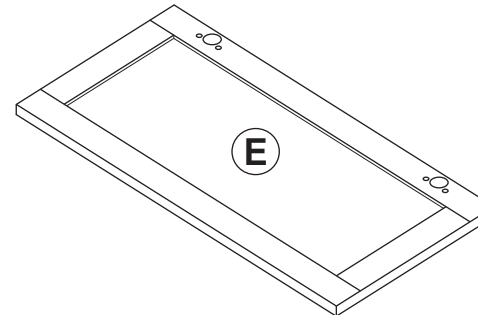
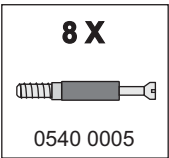
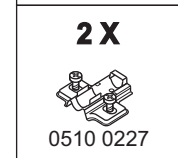
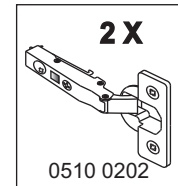
2 X **GABLE (SIDE PANEL)**
Pignon (panneau latéral)
Aguilón (panel lateral)



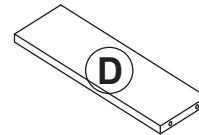
2 X **ASSEMBLY SHELF**
Étagère d'Assemblée
Estante de la asamblea



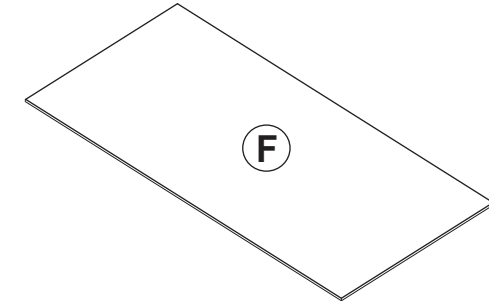
2 X **ADJUSTABLE SHELF**
Étagère réglable
Estante ajustable



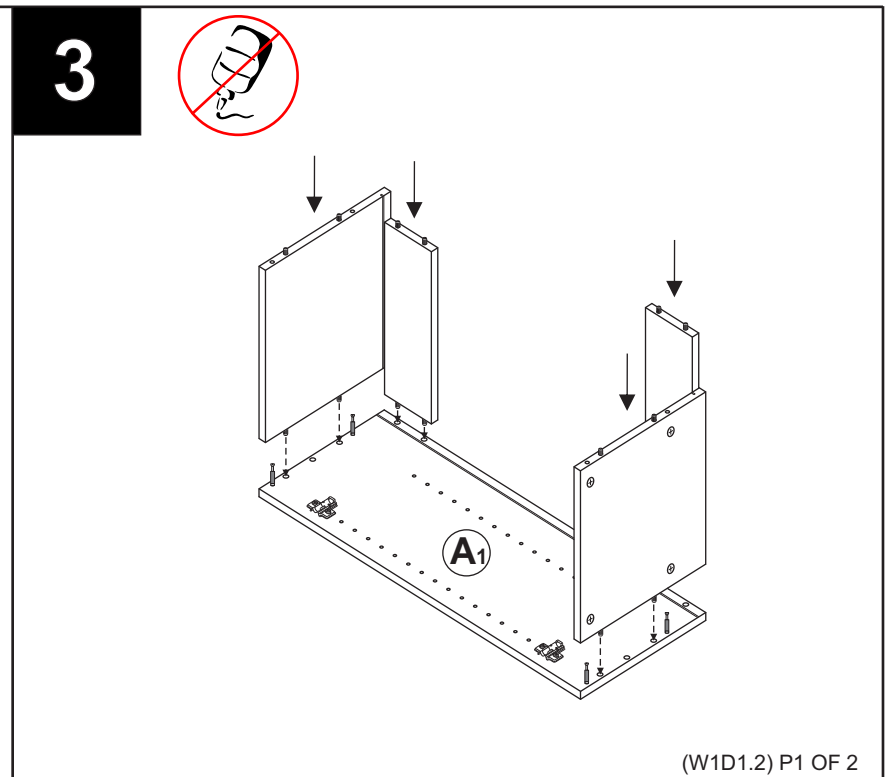
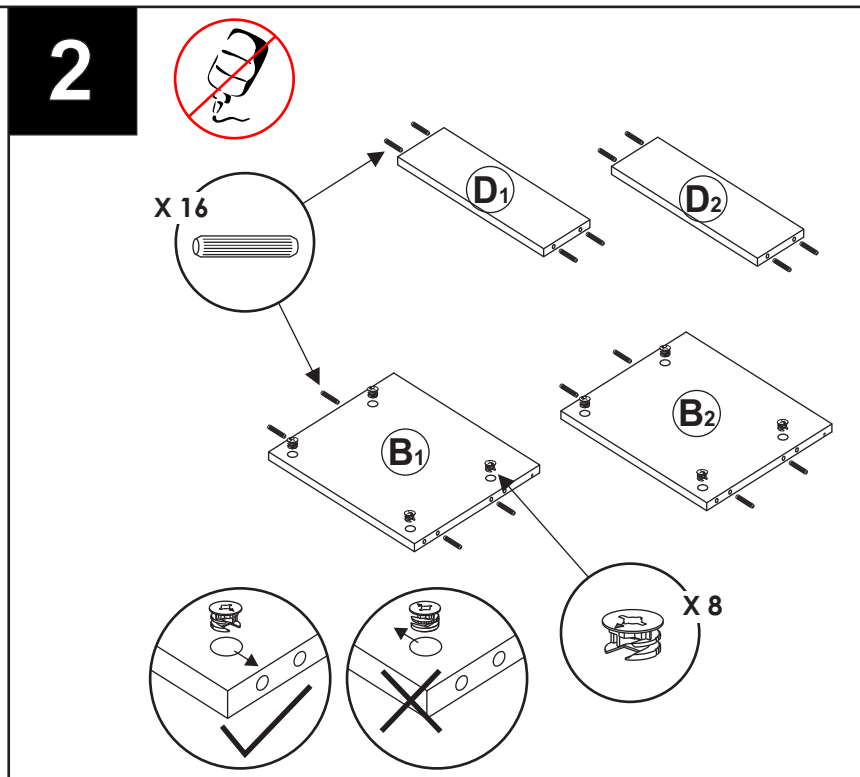
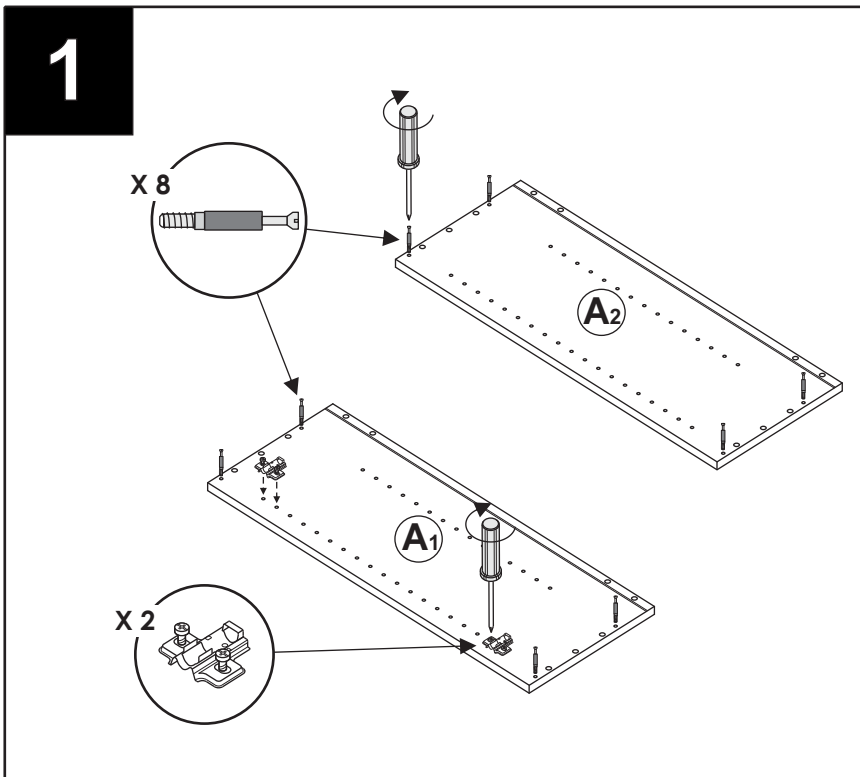
1 X **DOOR PANEL**
Panneau de porte
Panel de la puerta

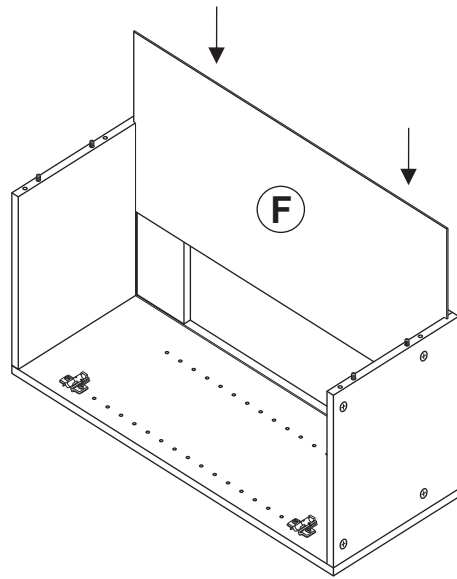
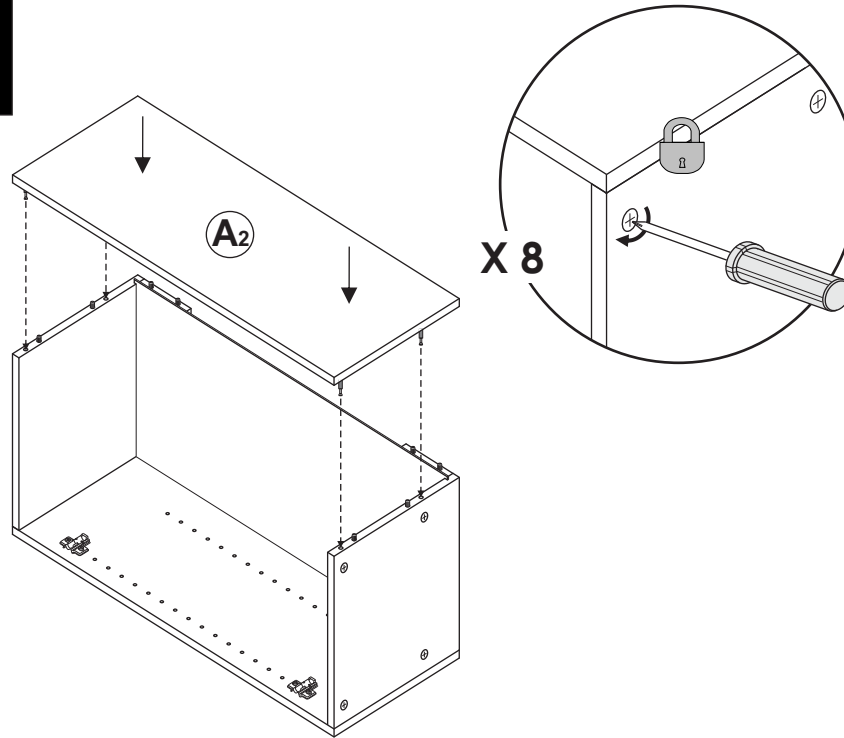
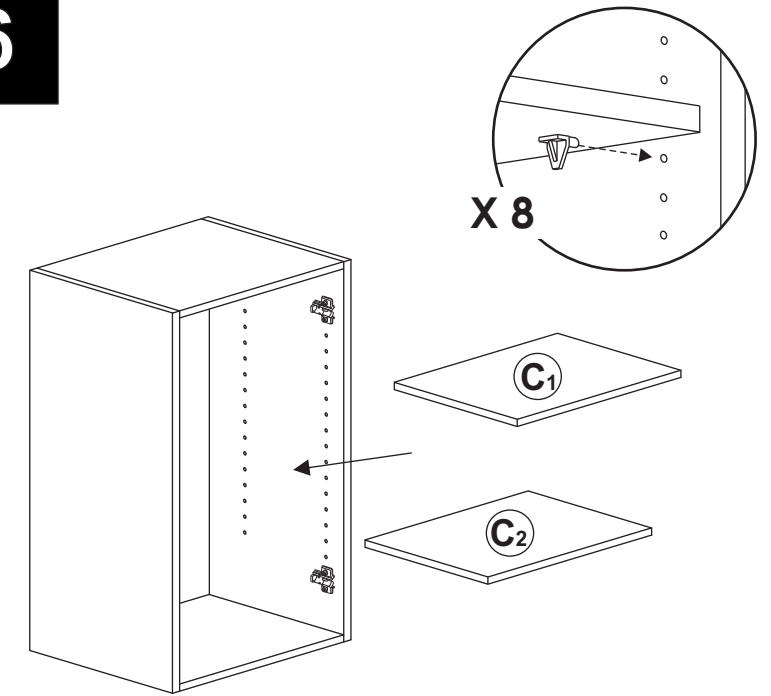
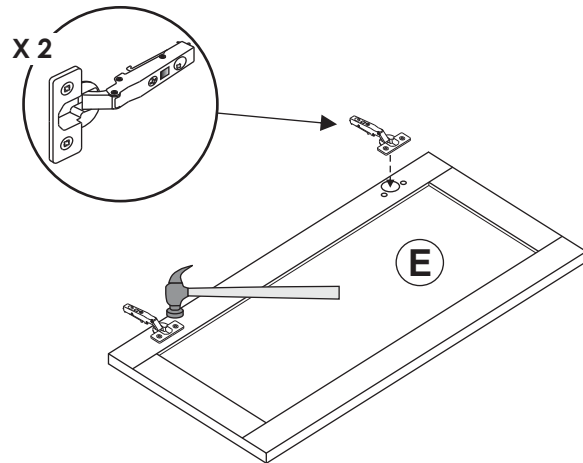
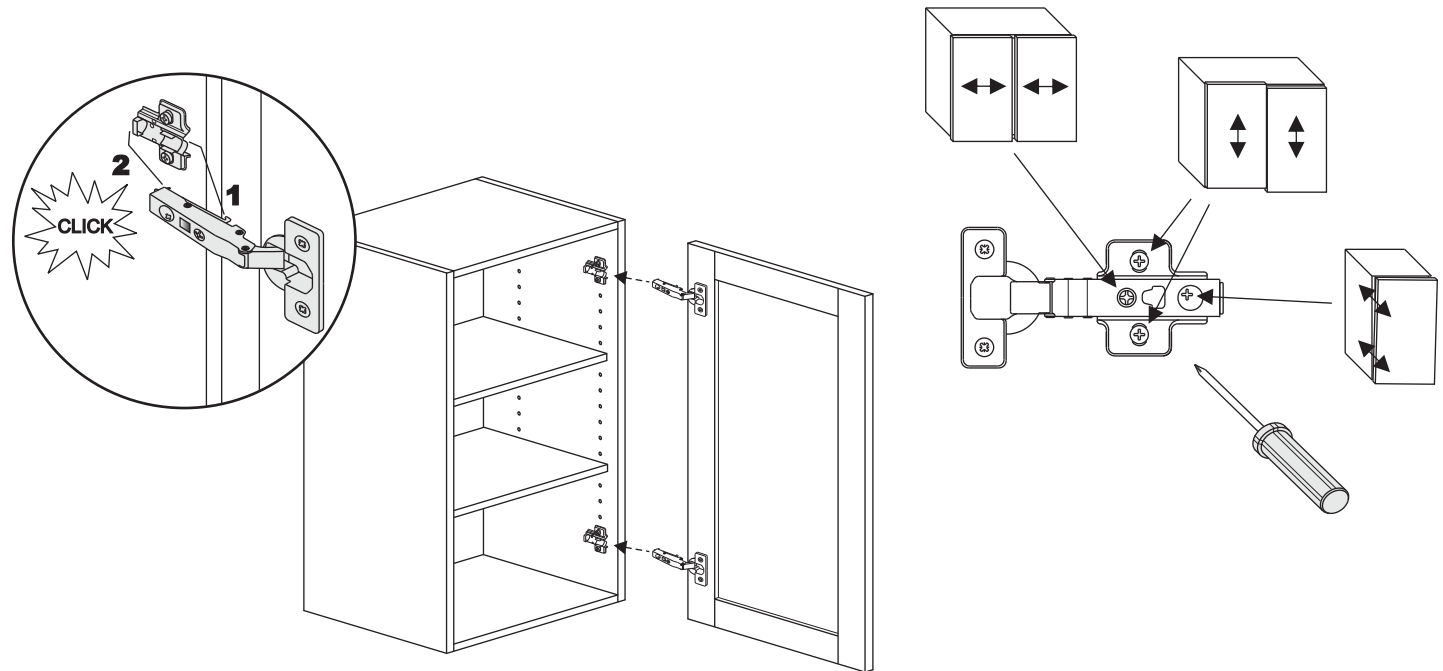


2 X **SCREW RAIL**
Rail de vis
Carril del tornillo



1 X **BACKBOARD**
Panneau arrière
Tablero trasero



4**5****6****7****8**

WARNING: Place panel on a clean smooth surface to avoid damage to panel front while installing hardware.

ATTENTION : Placer le panneau sur une surface propre et lisse pour éviter des dommages à l'avant du panneau lors de l'installation de matériel.

ADVERTENCIA: Coloque el panel sobre una superficie limpia para evitar daños en el panel frontal durante la instalación de hardware.