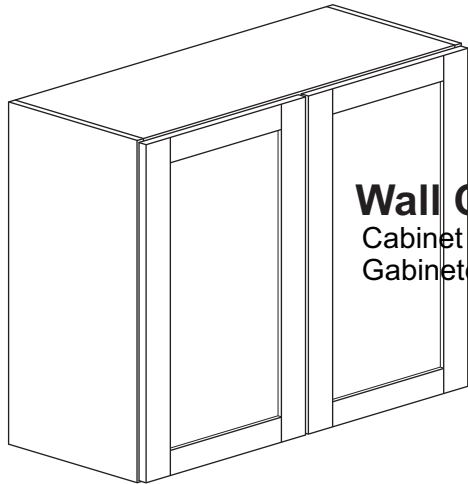


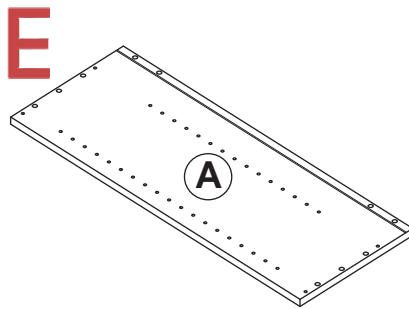
ADVANTAGEONE

Assembly Instructions

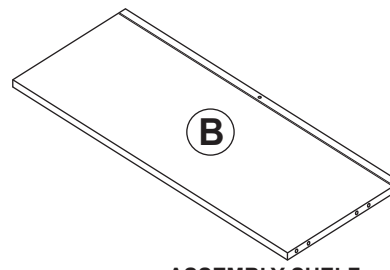
Instructions D'Assemblée
Instrucciones de ensambla



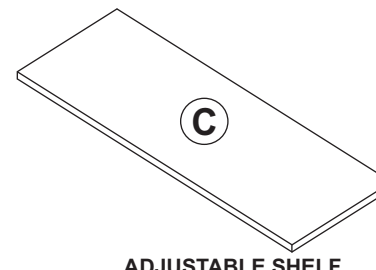
Wall Cabinet - 2 Door
Cabinet de mur - 2 porte
Gabinete de pared - 2 puerta



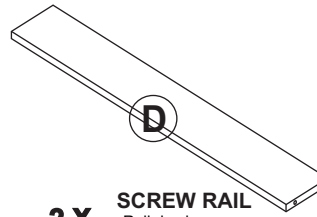
2 X GABLE (SIDE PANEL)
Pignon (panneau latéral)
Aguilón (panel lateral)



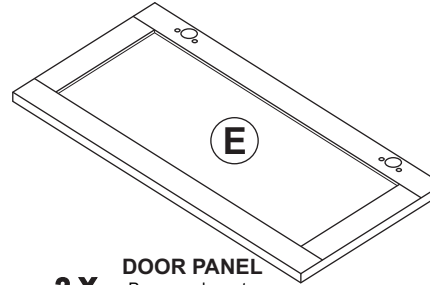
2 X ASSEMBLY SHELF
Étagère d'Assemblée
Estante de la asamblea



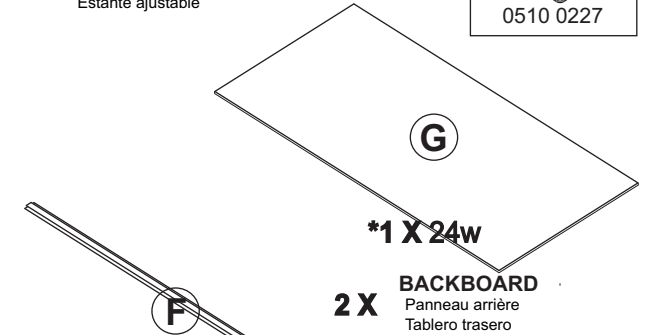
2 X ADJUSTABLE SHELF
Étagère réglable
Estante ajustable



2 X SCREW RAIL
Rail de vis
Carril del tornillo

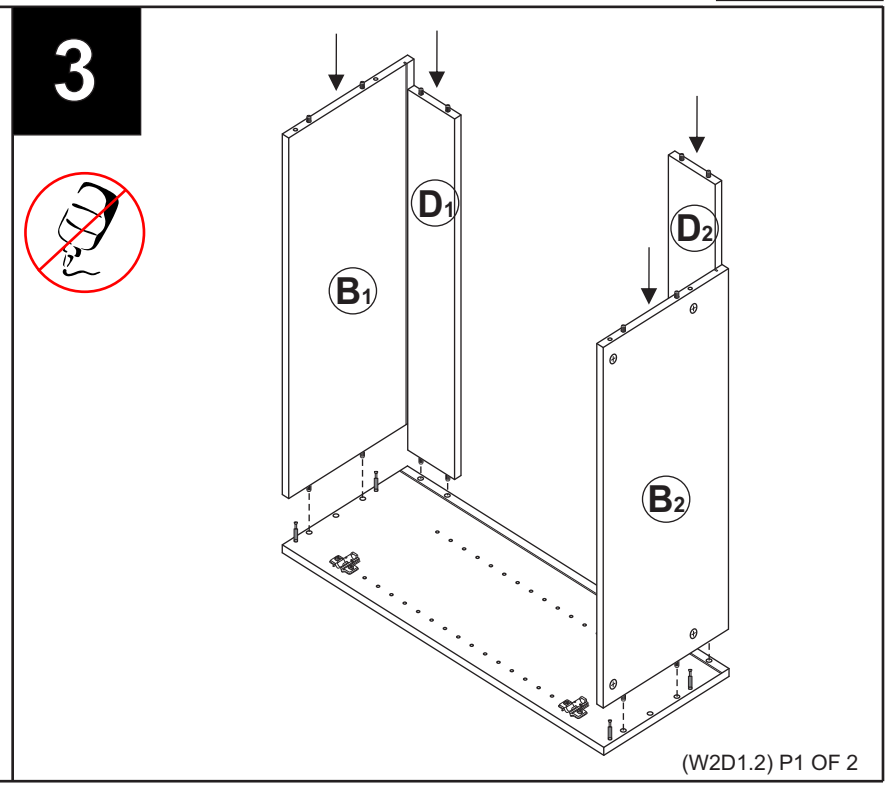
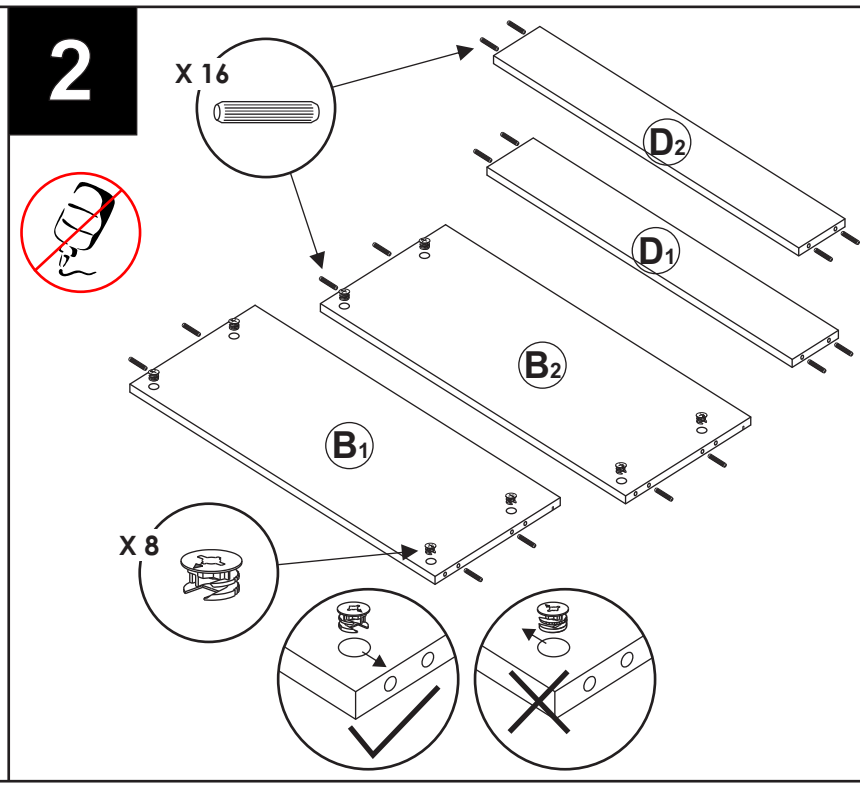
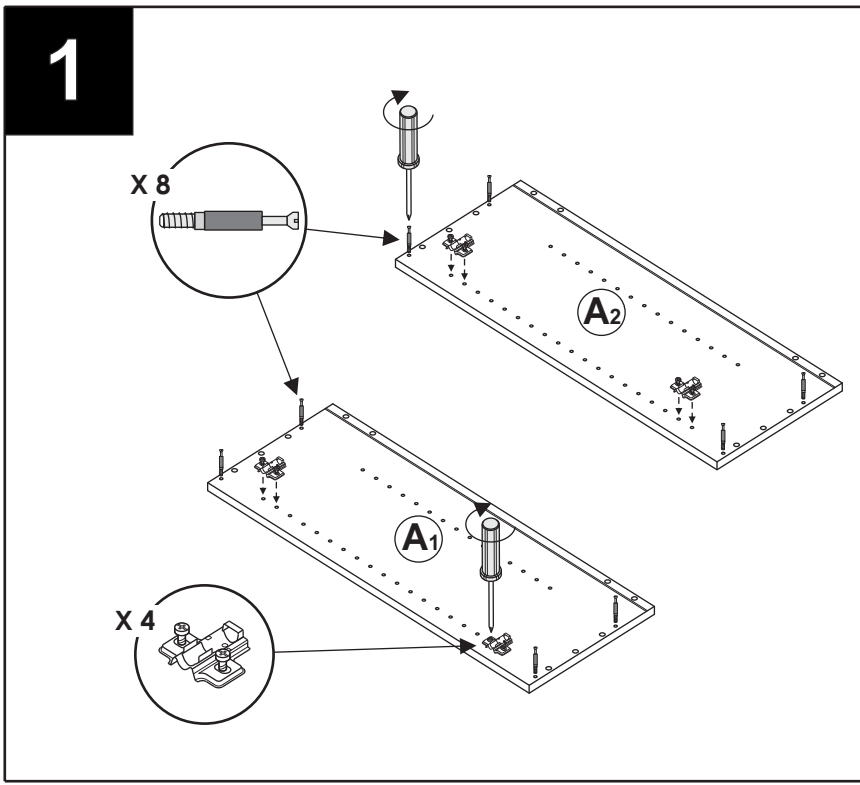


2 X DOOR PANEL
Panneau de porte
Panel de la puerta

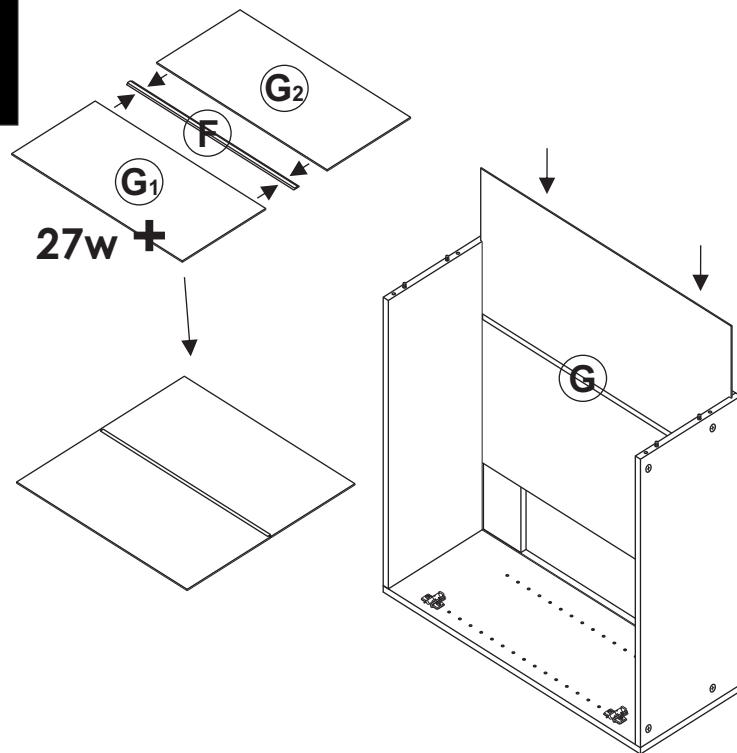


1 X BACKBOARD DIVIDER (27w+)
Diviseur de panneau arrière
Divisor del tablero trasero

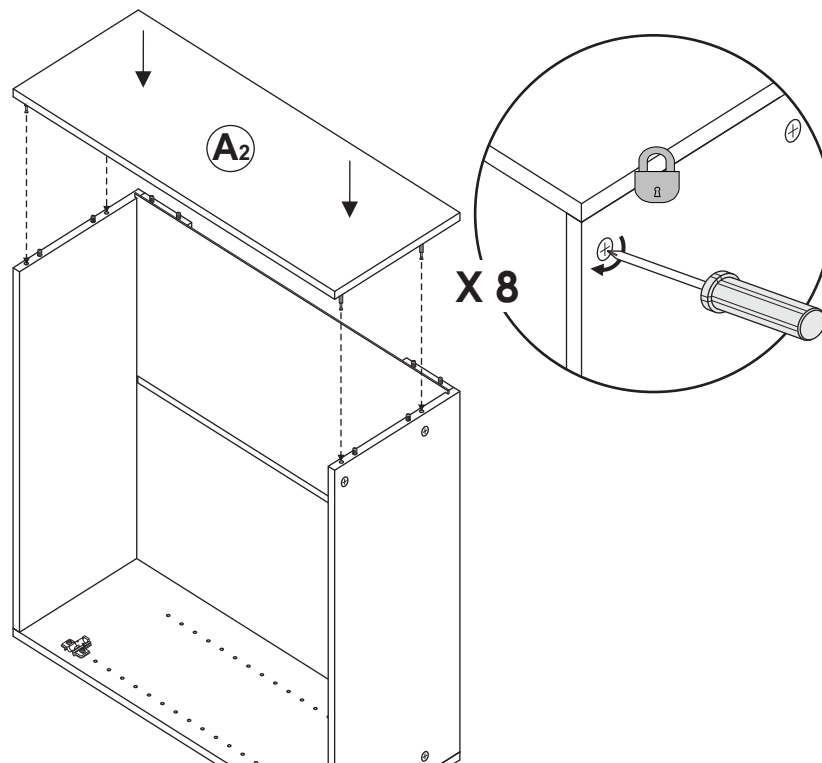
4 X 0510 0202	8 X 0540 0005
4 X 0510 0227	8 X 0540 0025
	16 X 0540 0015
	8 X 0550 0005
	1 X 0540 0045



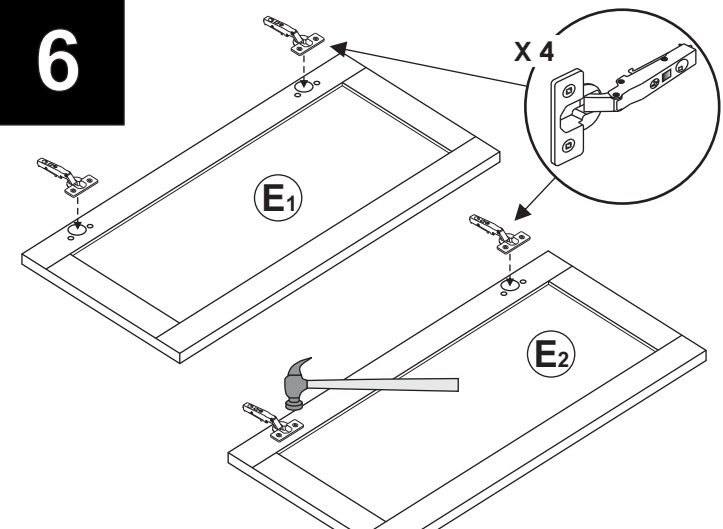
4



5



6

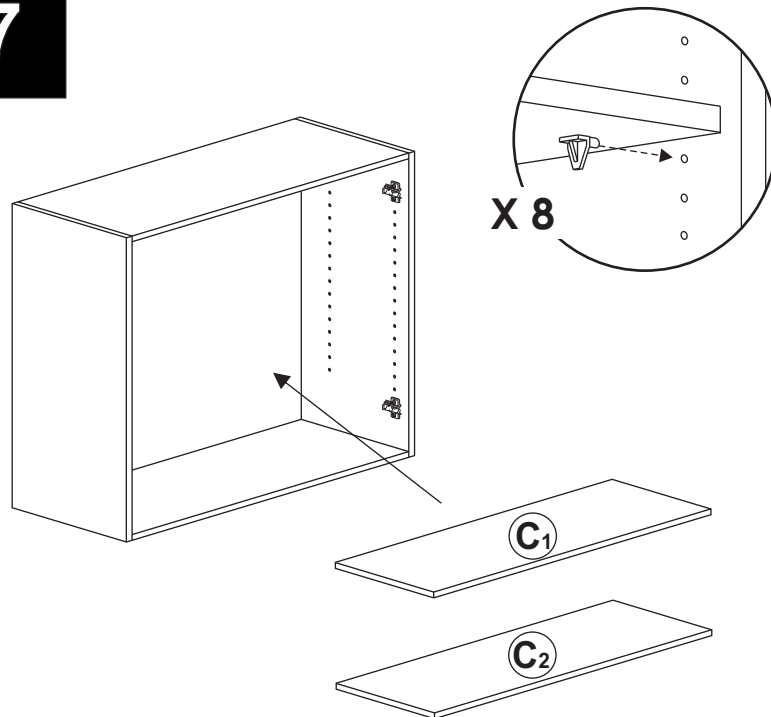


WARNING: Place panel on a clean smooth surface to avoid damage to panel front while installing hardware.

ATTENTION : Placer le panneau sur une surface propre et lisse pour éviter des dommages à l'avant du panneau lors de l'installation de matériel.

ADVERTENCIA: Coloque el panel sobre una superficie limpia para evitar daños en el panel frontal durante la instalación de hardware.

7



8

OPTION: Bottom Shelf Support
30" wide +

OPTION: Support de plateau inférieur
30" de large +

OPCIÓN: Soporte de estante inferior
30" de ancho +

X 1

