

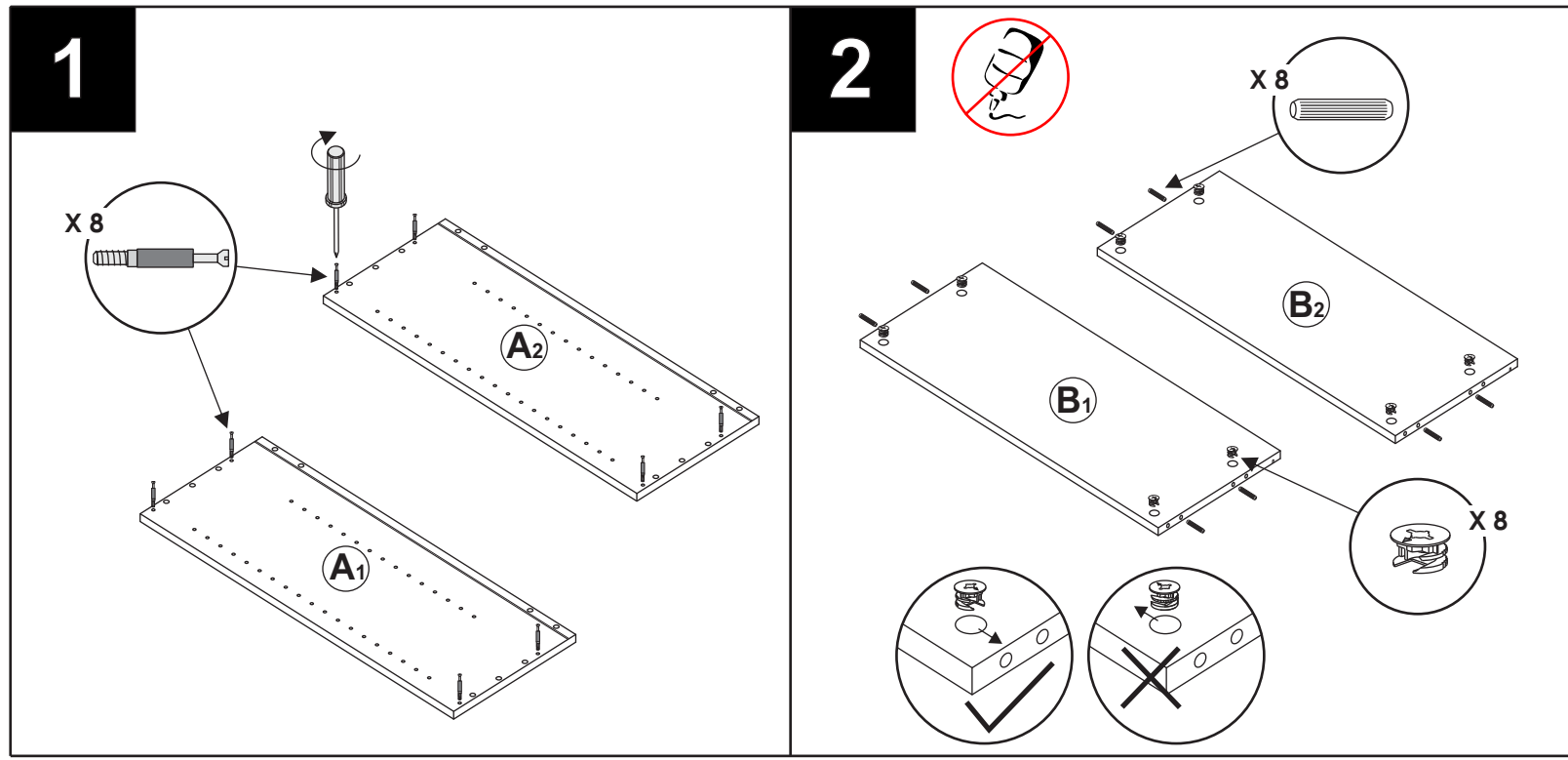
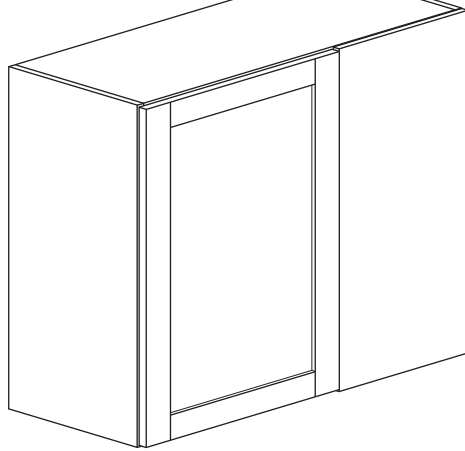
ADVANTAGEONE




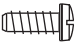



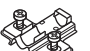
Assembly Instructions

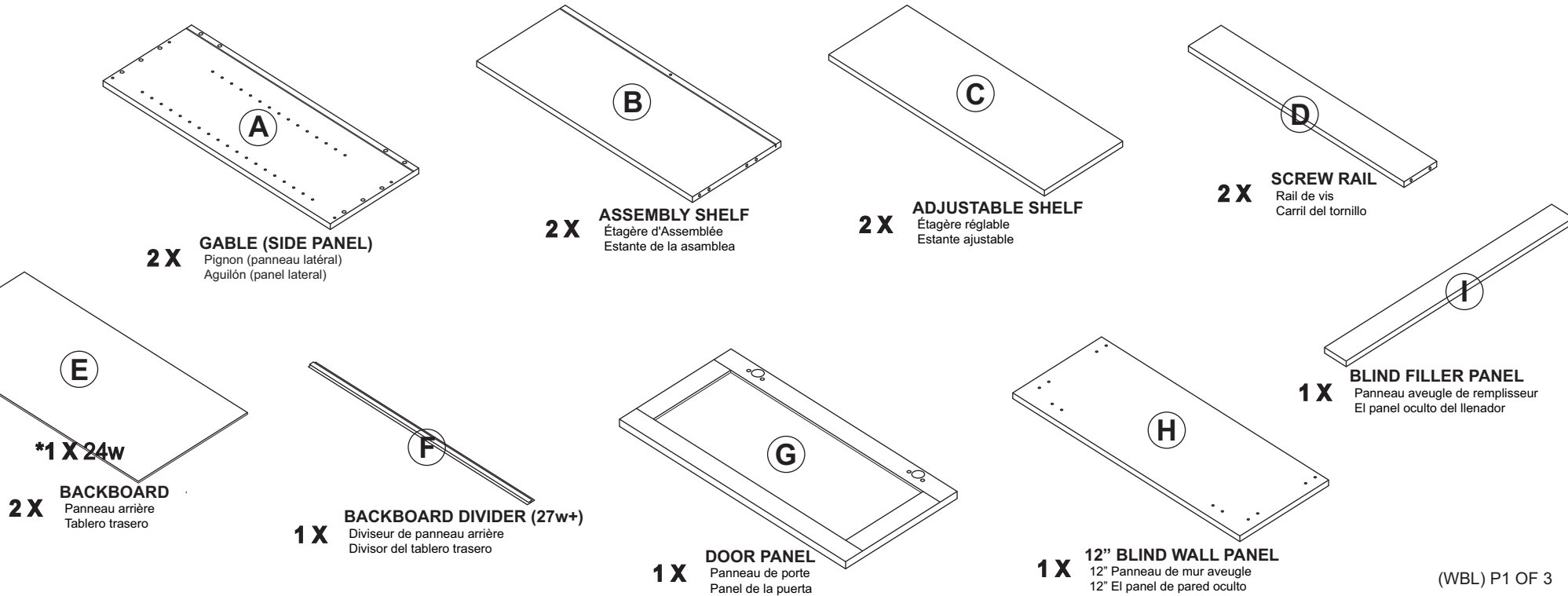
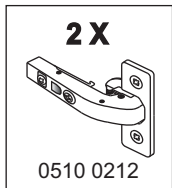
Instructions D'Assemblée
Instrucciones de ensambla

Blind Wall Corner Cabinet

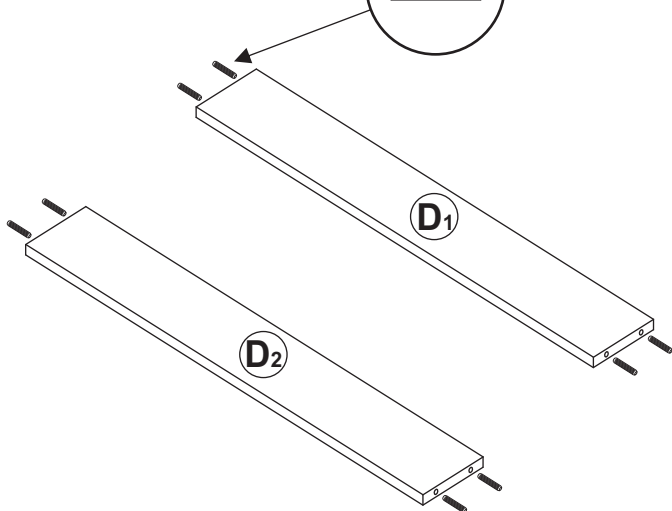
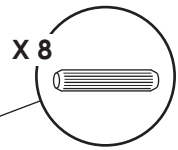
Cabinet faisant le coin de mur aveugle
Gabinete de la esquina de la pared oculta



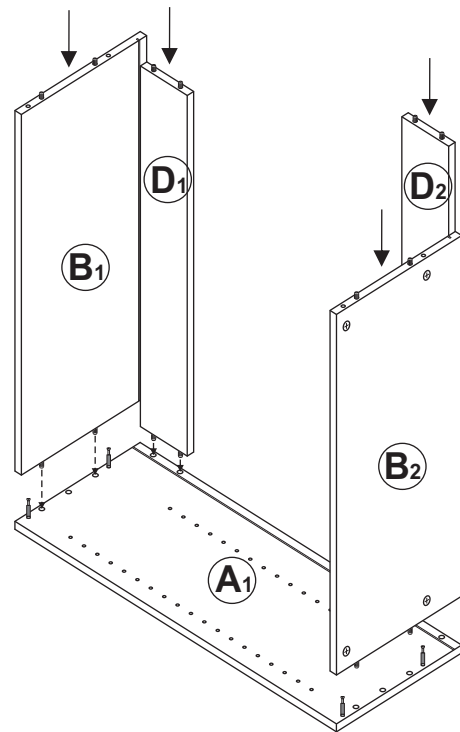
| | |
|--|--|
| 8 X  0540 0005 | 4 X  0560 0015 |
| 8 X  0540 0025 | 8 X  0540 0040 |
| 16 X  0540 0015 | 4 X  0540 0055 |
| 8 X  0550 0005 | 2 X  0510 0227 |



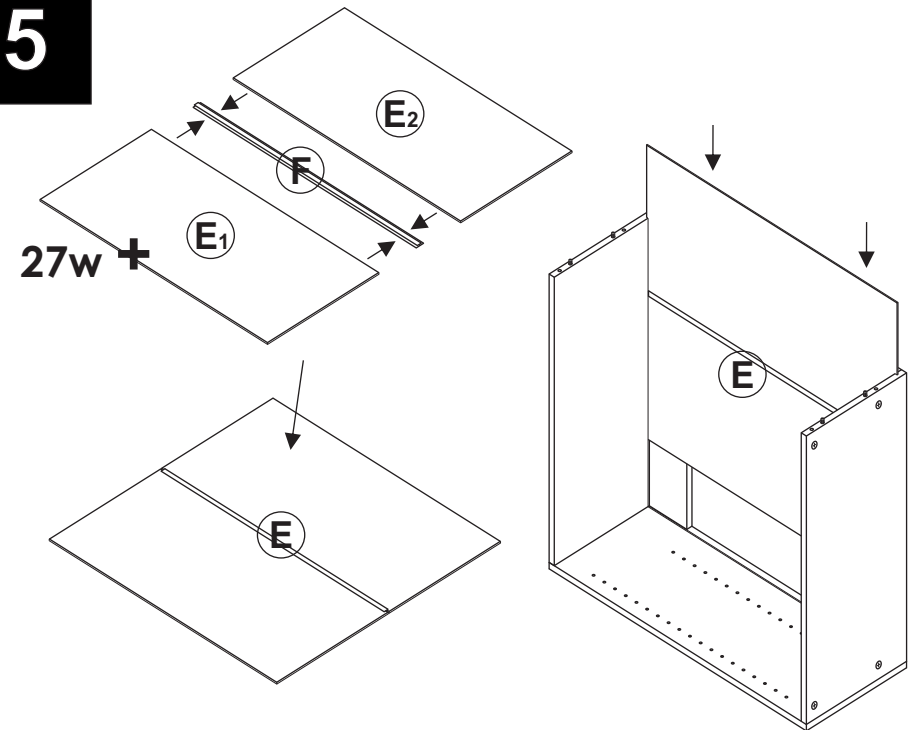
3



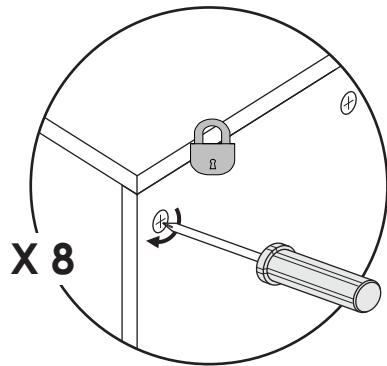
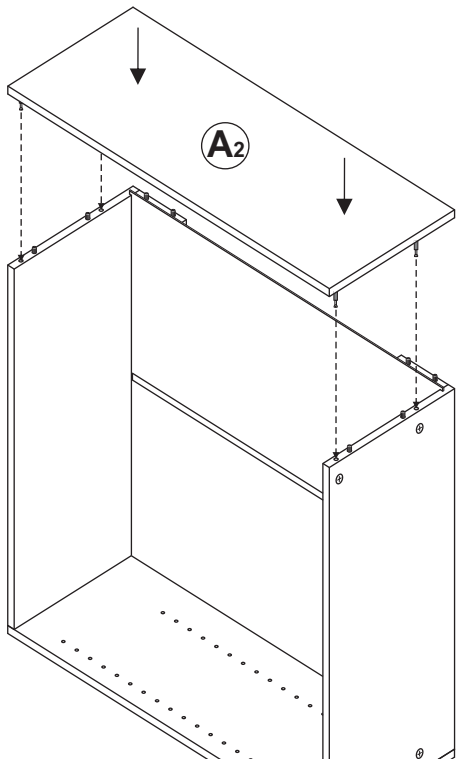
4



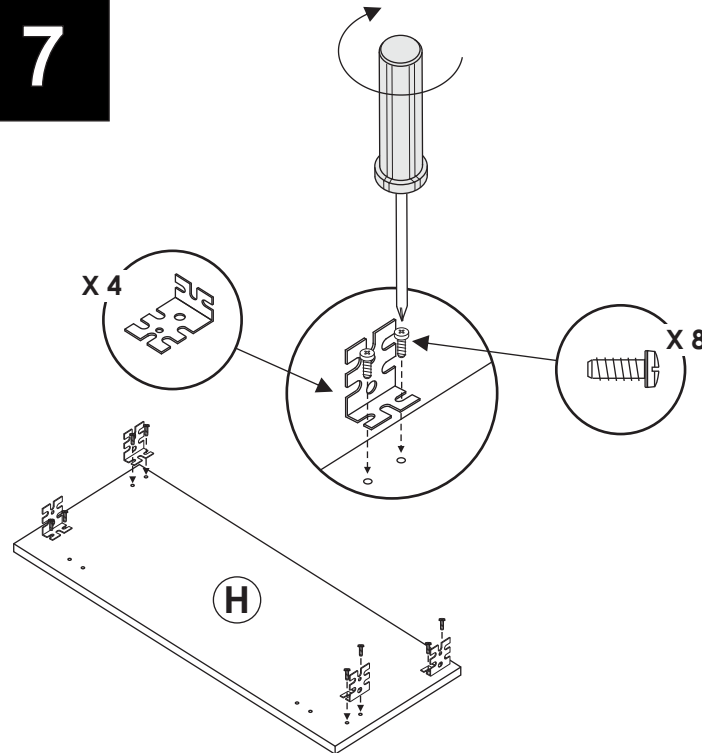
5



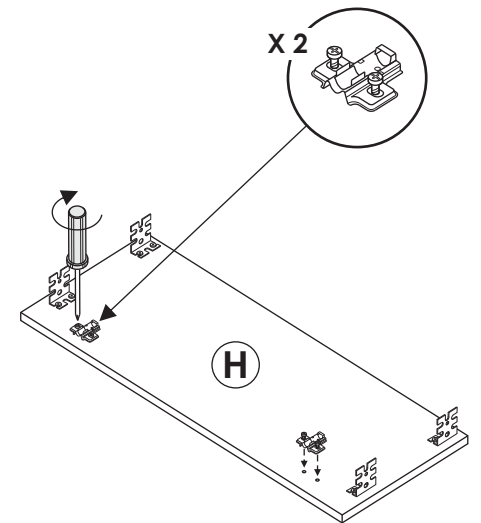
6



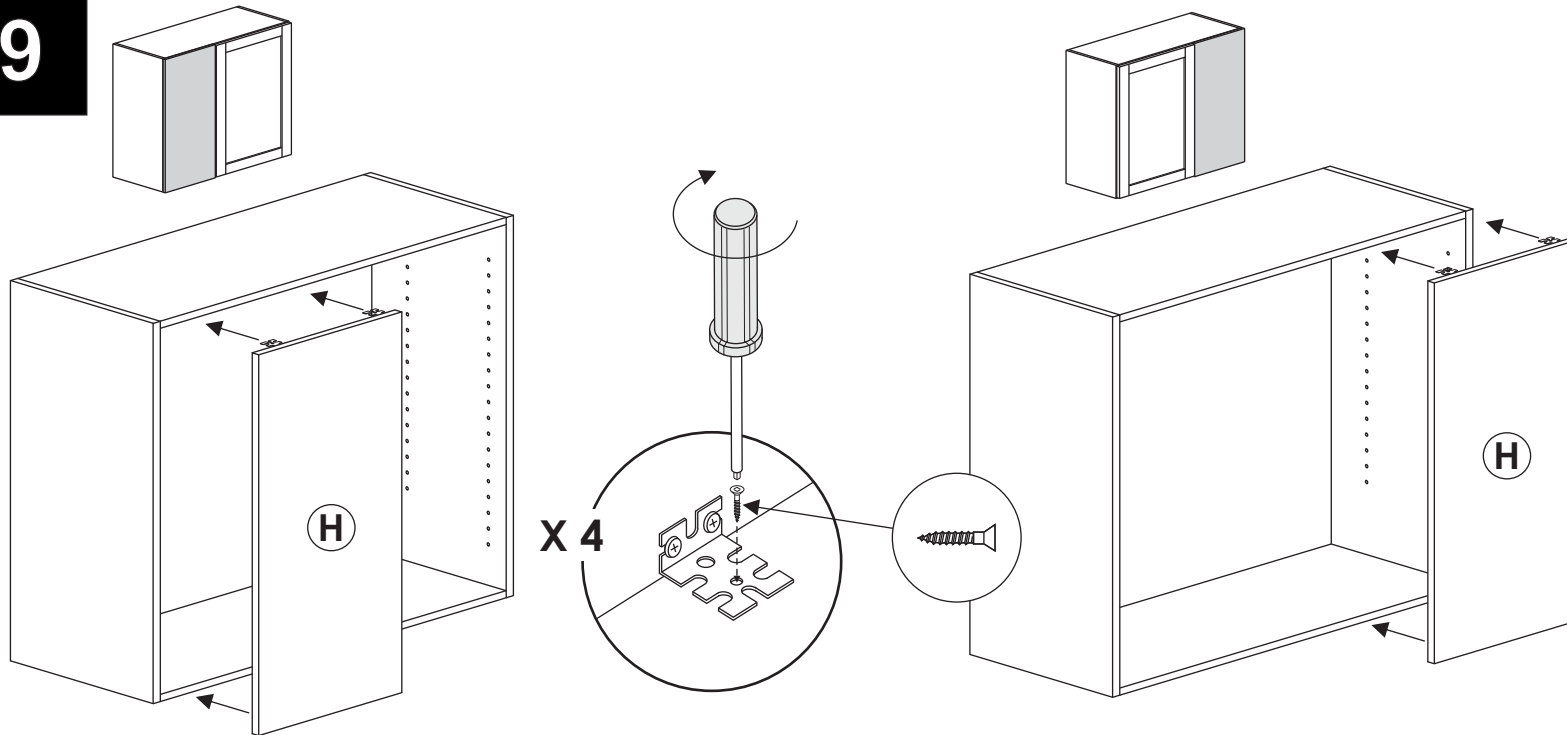
7



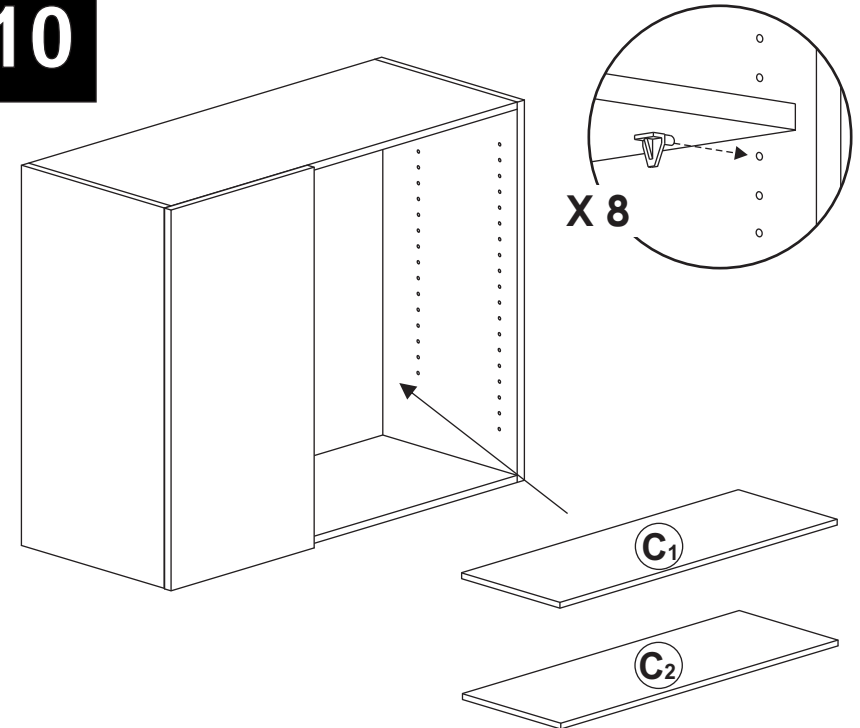
8



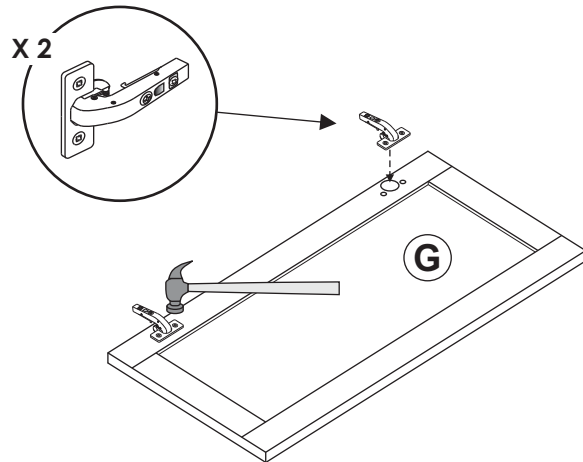
9



10



11

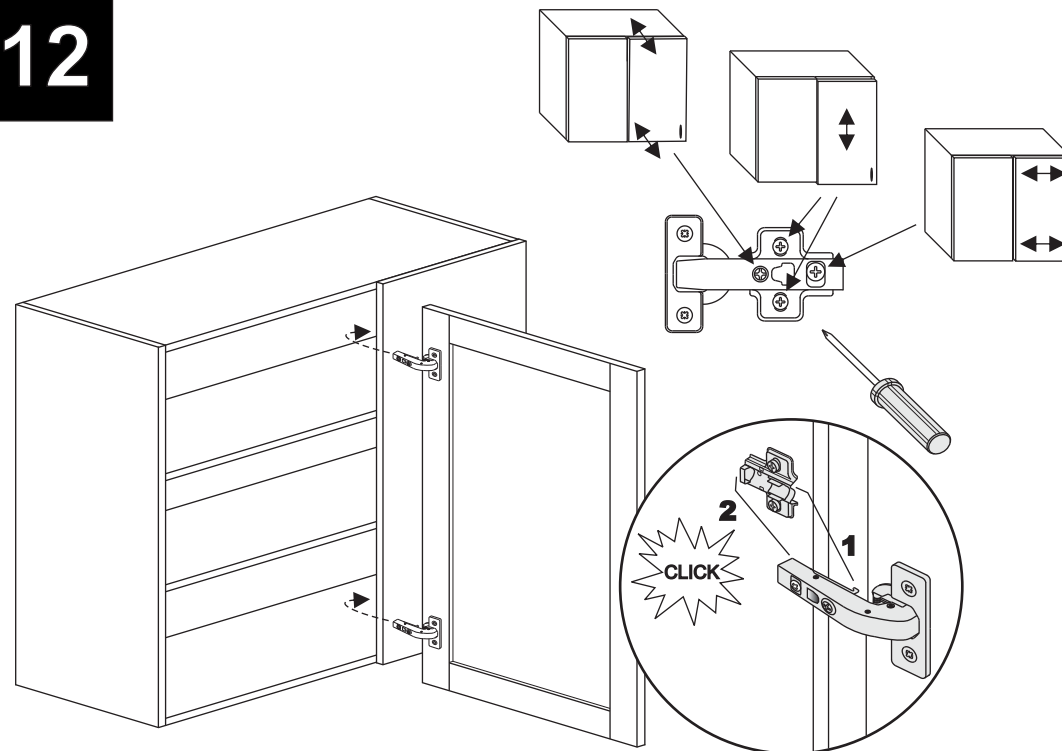


WARNING: Place panel on a clean smooth surface to avoid damage to panel front while installing hardware.

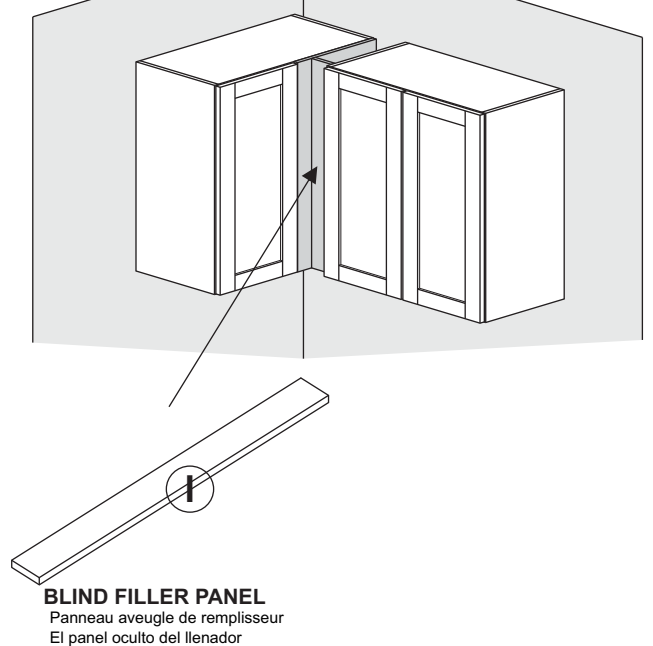
ATTENTION : Placer le panneau sur une surface propre et lisse pour éviter des dommages à l'avant du panneau lors de l'installation de matériel.

ADVERTENCIA: Coloque el panel sobre una superficie limpia para evitar daños en el panel frontal durante la instalación de hardware.

12



BLIND FILLER PANEL OPTION
Option sans visibilité de panneau de remplisseur
Opción oculta del panel del llenador



BLIND FILLER PANEL
Panneau aveugle de remplisseur
El panel oculto del llenador