

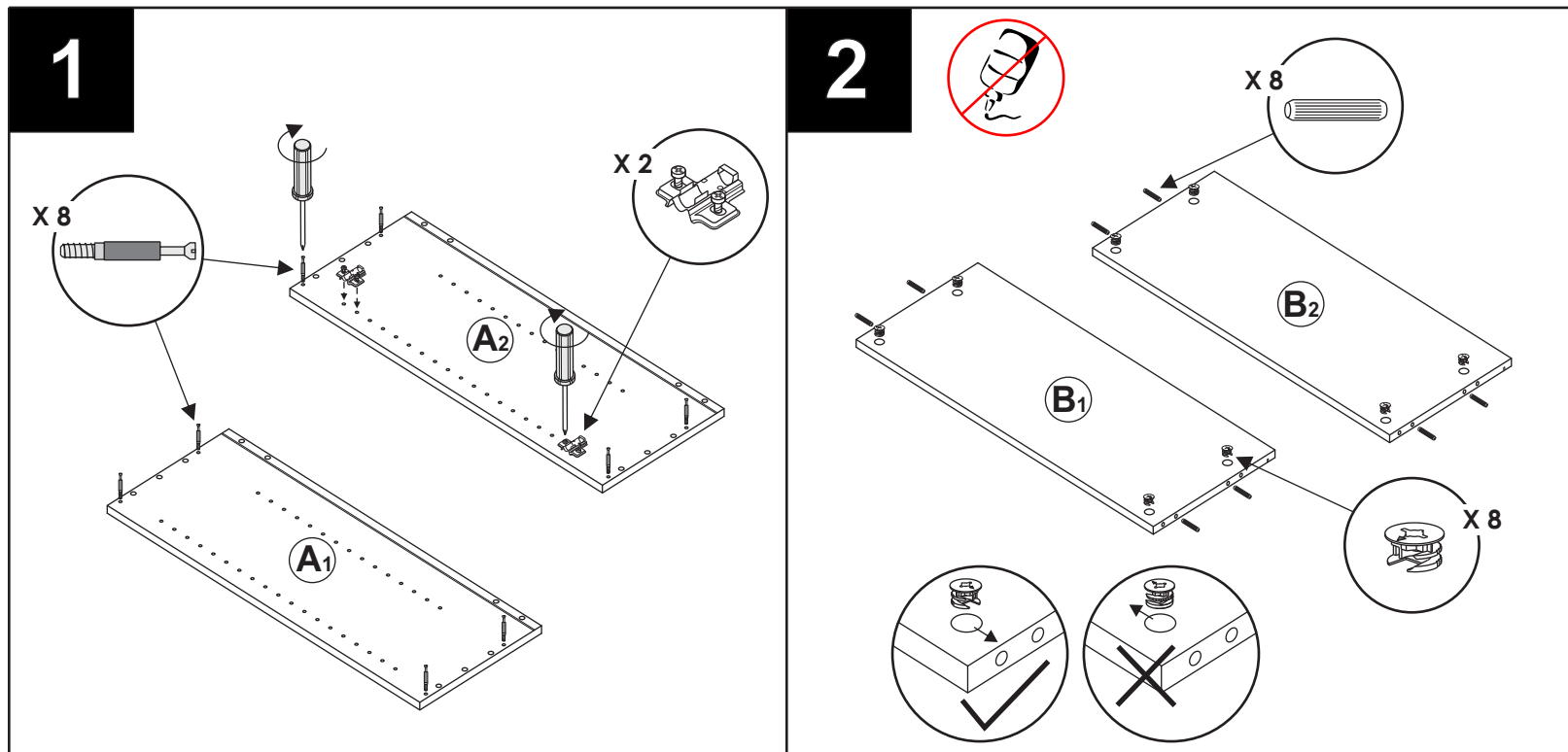
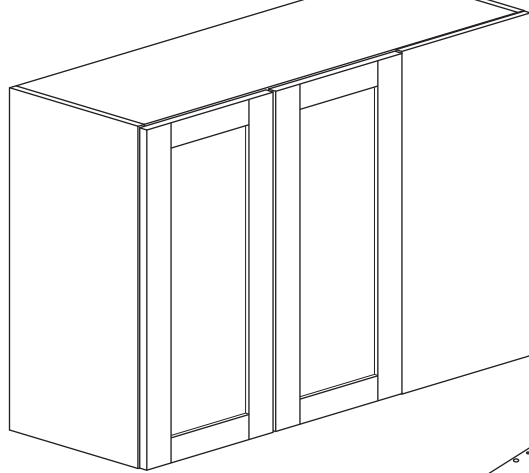
ADVANTAGEONE

Assembly Instructions

Instructions D'Assemblée
Instrucciones de asamblea

36" Blind Wall Corner Cabinet

36" Cabinet faisant le coin de mur aveugle
36" Gabinete de la esquina de la pared oculta



8 X

0540 0005

4 X

0560 0015

8 X

0540 0025

8 X

0540 0040

16 X

0540 0015

4 X

0540 0055

8 X

0550 0005

4 X

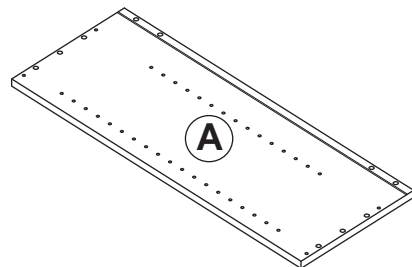
0510 0227

2 X

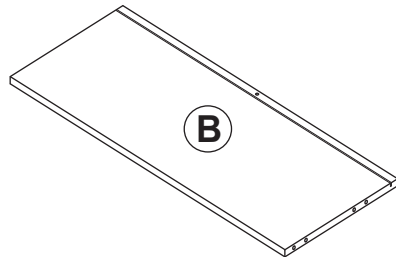
0510 0202

2 X

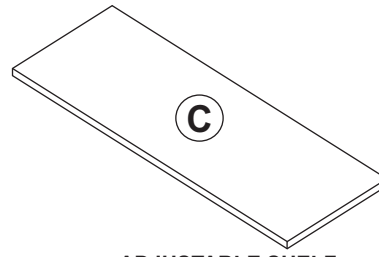
0510 0212



2 X GABLE (SIDE PANEL)
Pignon (panneau latéral)
Aguilón (panel lateral)



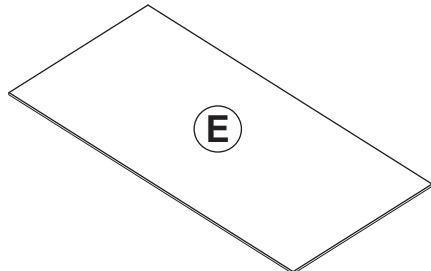
2 X ASSEMBLY SHELF
Étagère d'Assemblée
Estante de la asamblea



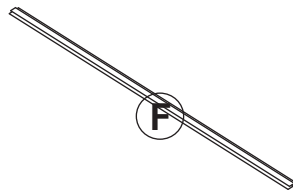
2 X ADJUSTABLE SHELF
Étagère réglable
Estante ajustable



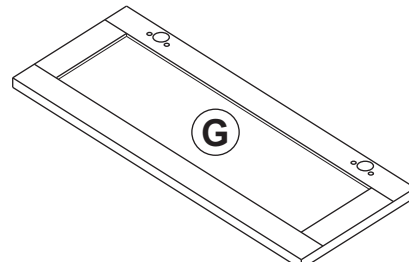
2 X SCREW RAIL
Rail de vis
Carril del tornillo



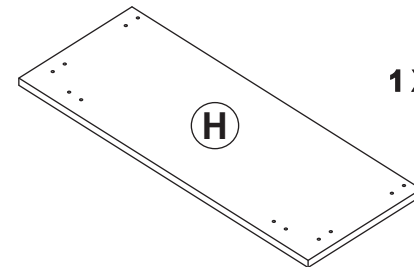
2 X BACKBOARD
Panneau arrière
Tablero trasero



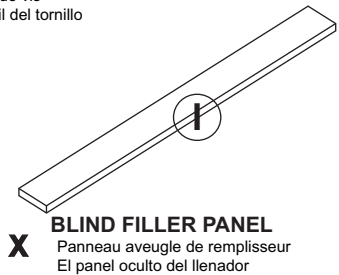
1 X BACKBOARD DIVIDER
Diviseur de panneau arrière
Divisor del tablero trasero



2 X DOOR PANEL
Panneau de porte
Panel de la puerta

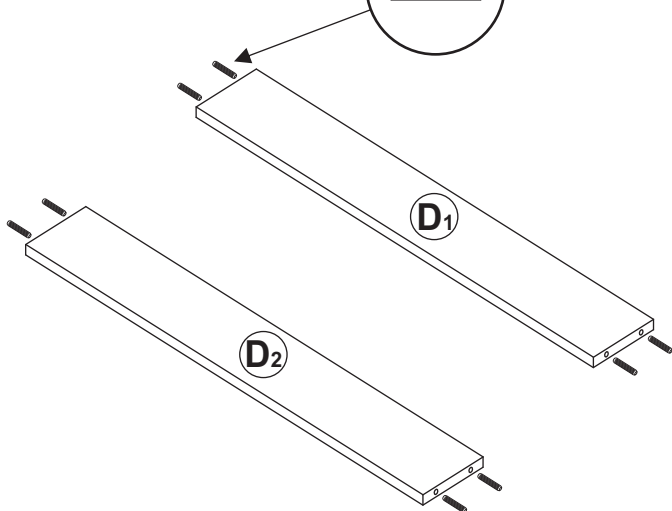
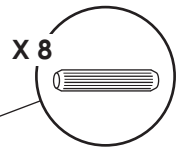


1 X 12" BLIND WALL PANEL
12" Panneau de mur aveugle
12" El panel de pared oculto

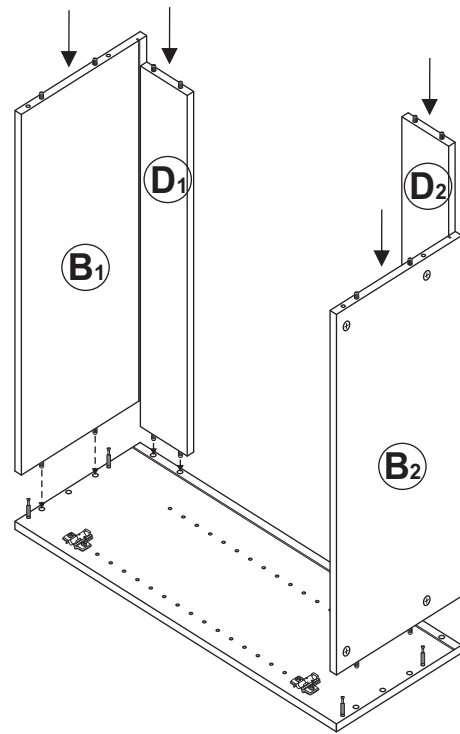


1 X BLIND FILLER PANEL
Panneau aveugle de remplisseur
El panel oculto de llenador

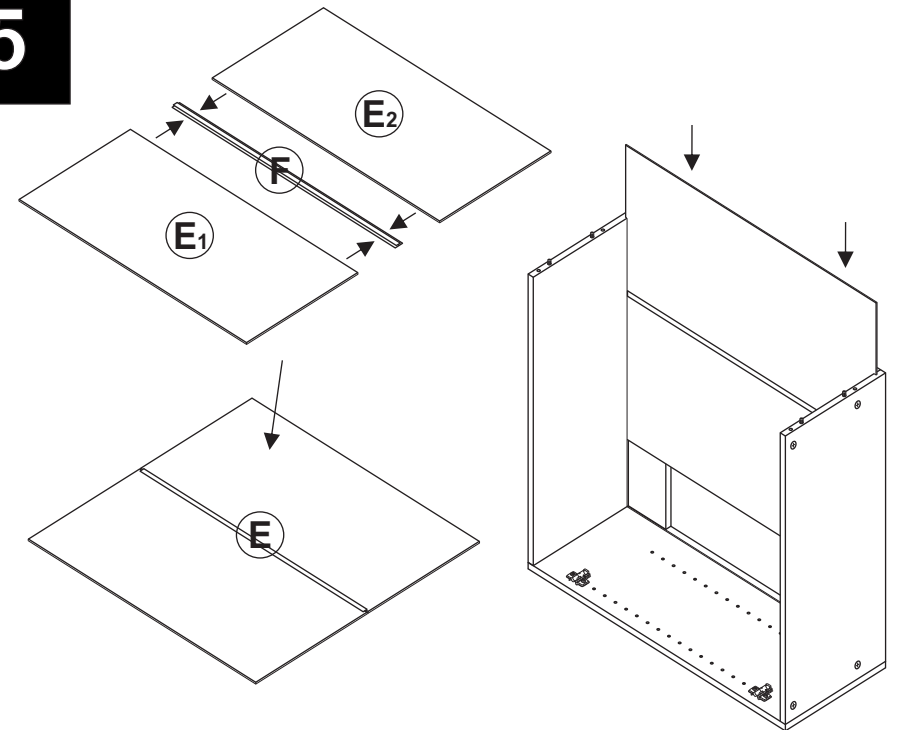
3



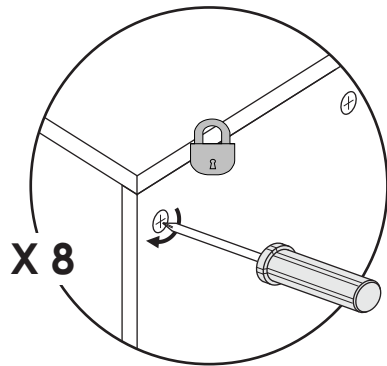
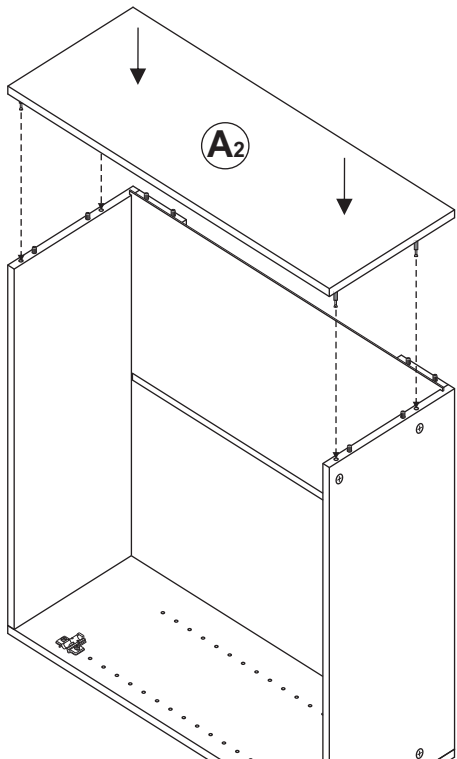
4



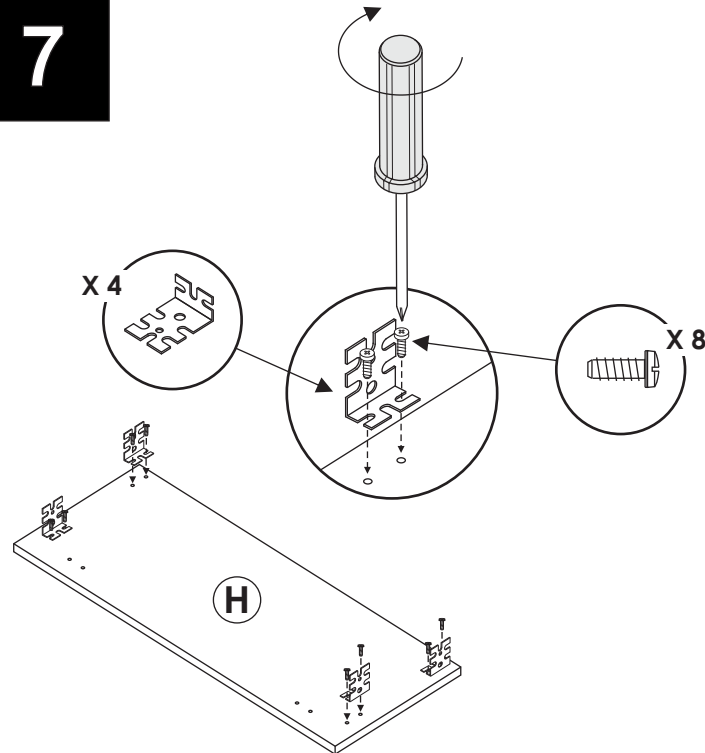
5



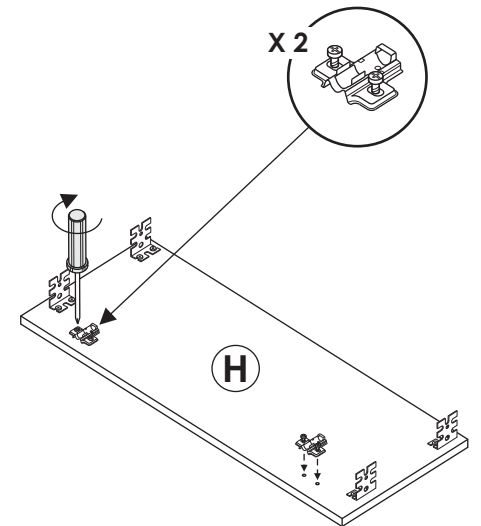
6



7



8

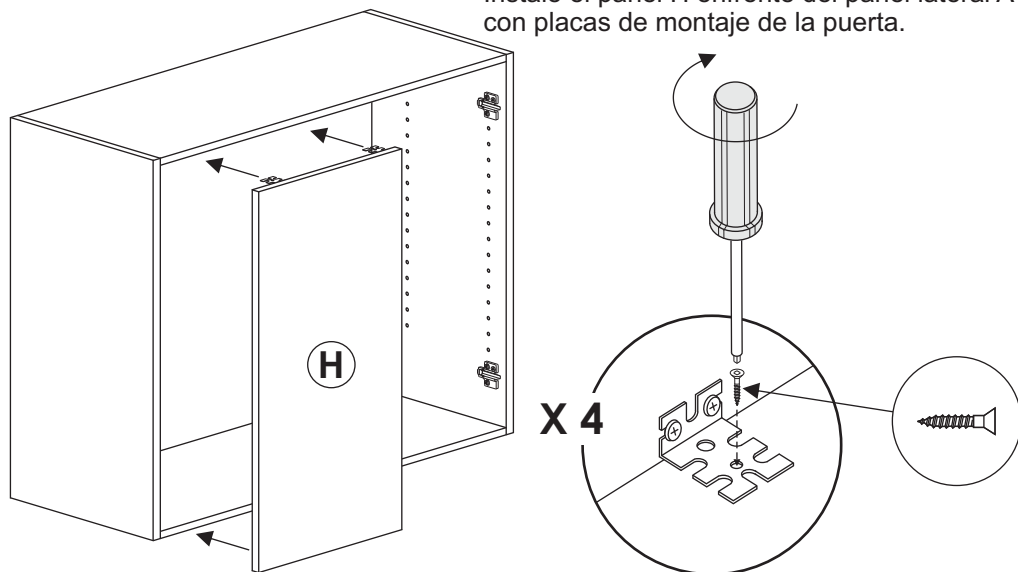
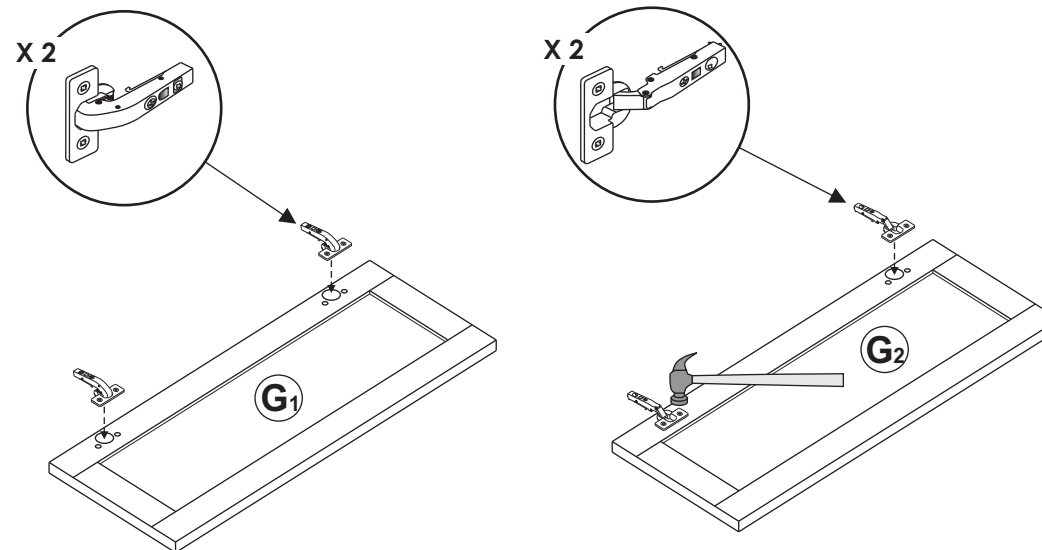


9

Install panel H opposite of side panel A with door mounting plates.

Installer panneau H en face de la paroi latérale A avec porte plaques de montage.

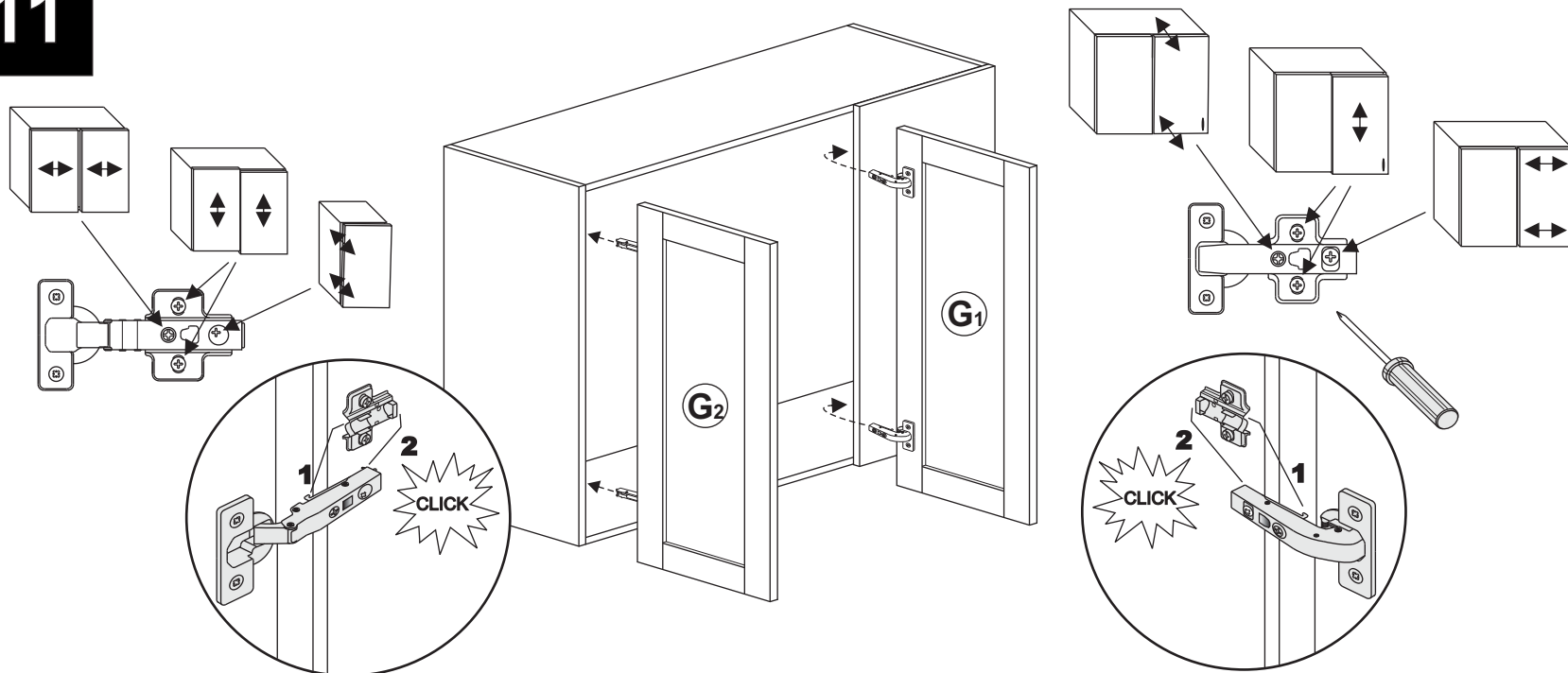
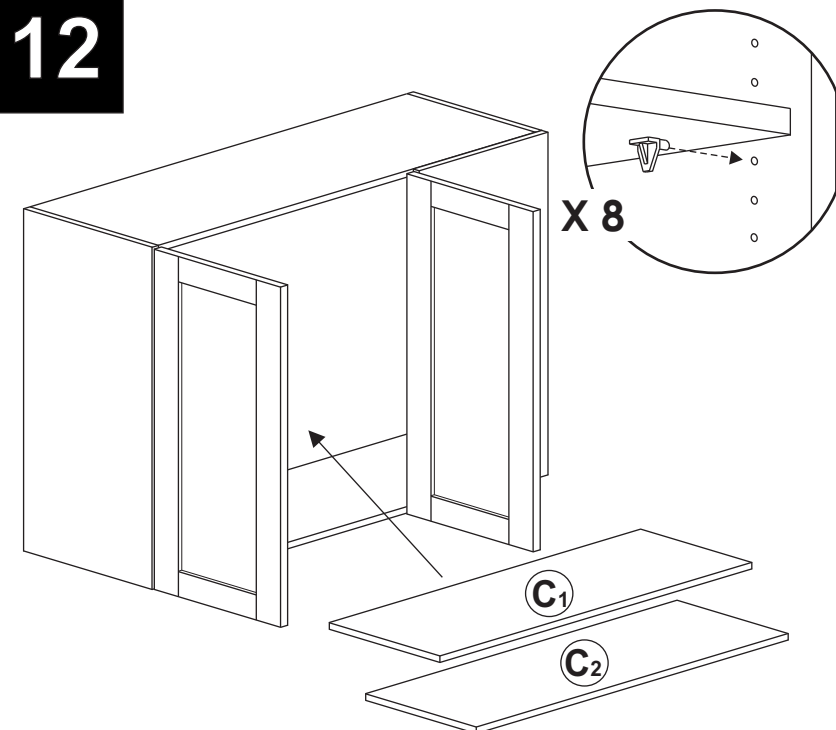
Instale el panel H enfrente del panel lateral A con placas de montaje de la puerta.

**10**

WARNING: Place panel on a clean smooth surface to avoid damage to panel front while installing hardware.

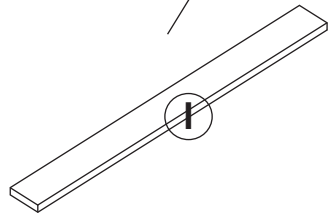
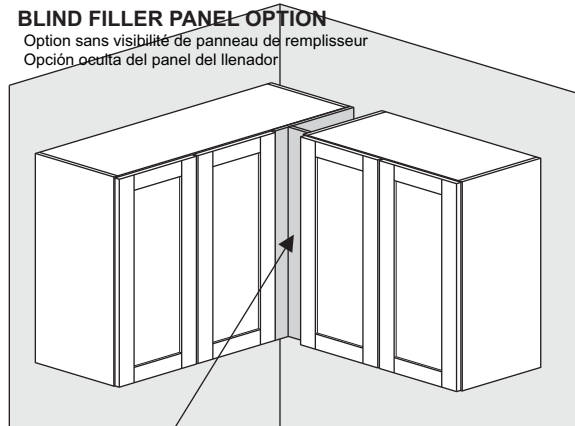
ATTENTION : Placer le panneau sur une surface propre et lisse pour éviter des dommages à l'avant du panneau lors de l'installation de matériel.

ADVERTENCIA: Coloque el panel sobre una superficie limpia para evitar daños en el panel frontal durante la instalación de hardware.

11**12**

BLIND FILLER PANEL OPTION

Option sans visibilité de panneau de remplisseur
Opción oculta del panel del llenador



BLIND FILLER PANEL

Panneau aveugle de remplisseur
El panel oculto del llenador