

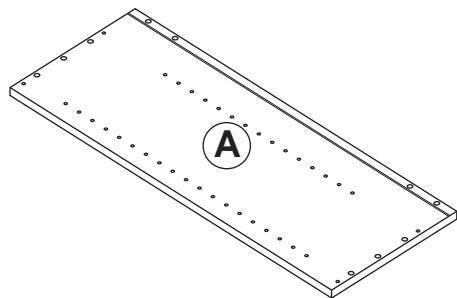
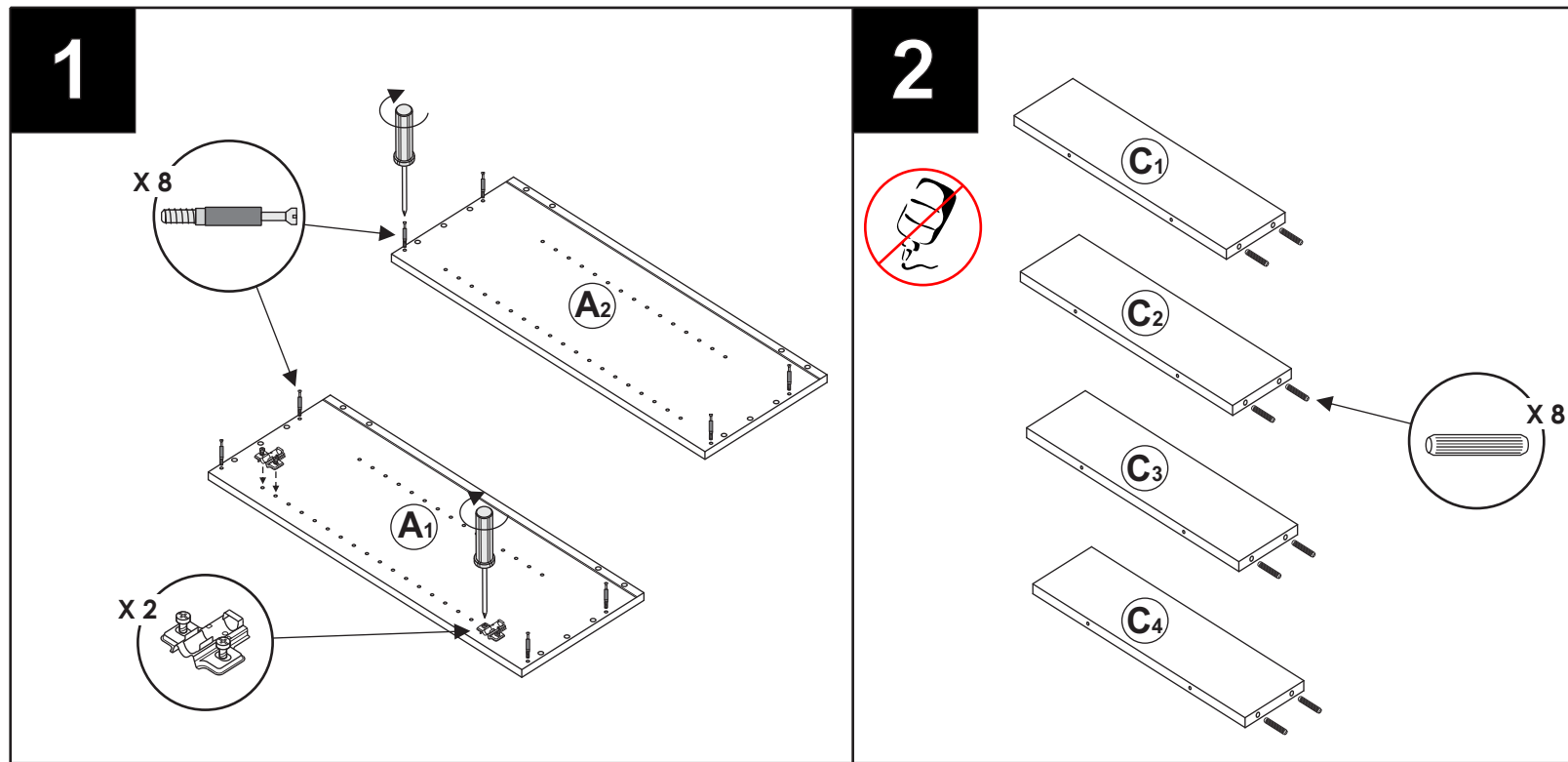
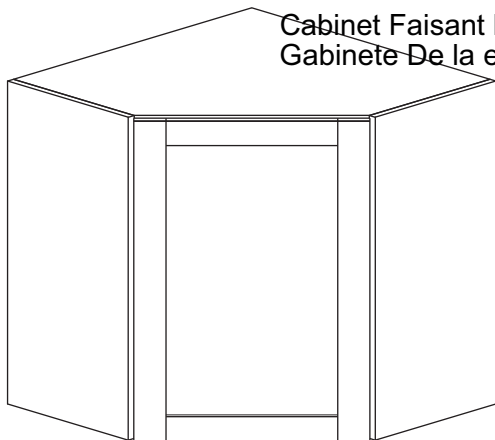
ADVANTAGEONE

Assembly Instructions

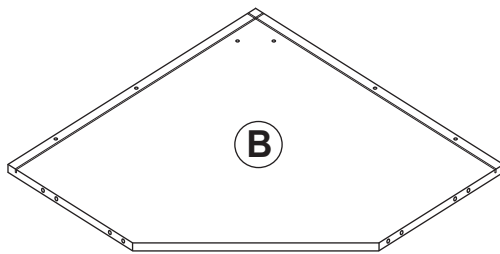
Instructions D'Assemblée
Instrucciones de asamblea

Corner Wall Cabinet

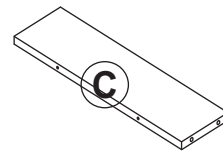
Cabinet Faisant le coin De Mur
Gabinete De la esquina De la Pared



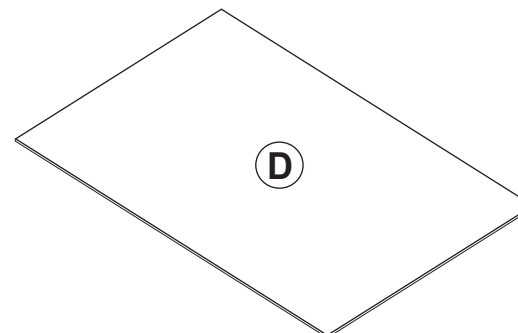
2 X GABLE (SIDE PANEL)
Pignon (panneau latéral)
Aguilón (panel lateral)



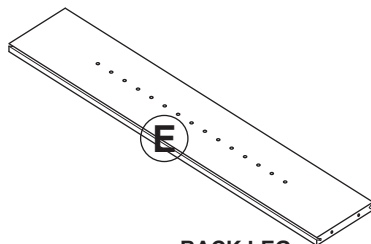
2 X ASSEMBLY SHELF
Étagère d'Assemblée
Estante de la asamblea



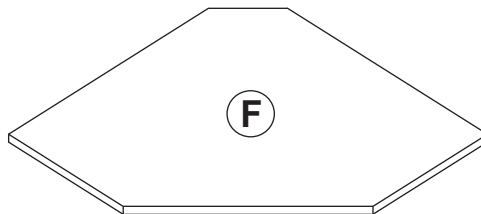
4 X SCREW RAIL
Rail de vis
Carril del tornillo



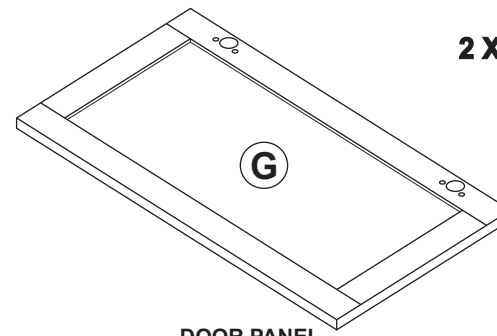
2 X BACKBOARD
Panneau arrière
Tablero trasero



1 X BACK LEG
Jambe Arrière
Pierna Trasera



2 X ADJUSTABLE SHELF
Étagère réglable
Estante ajustable



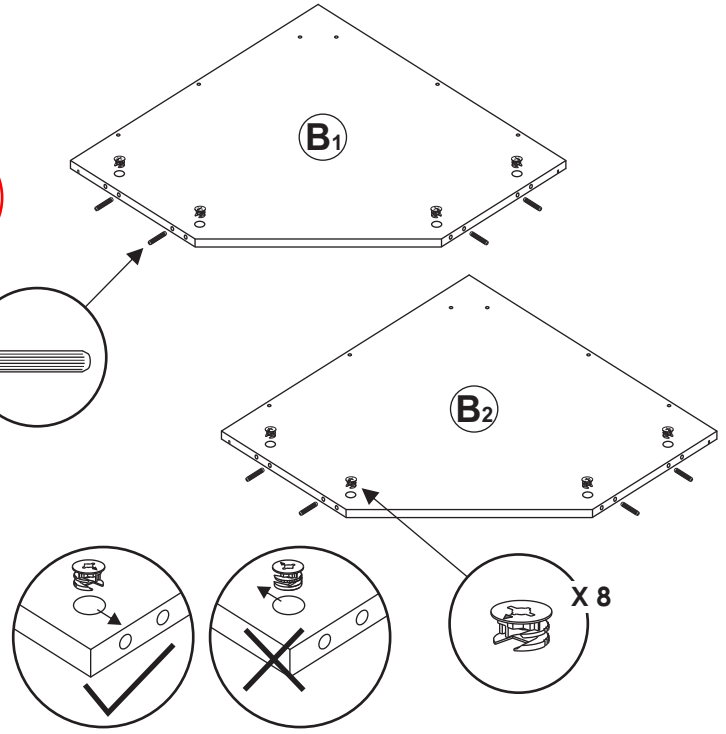
1 X DOOR PANEL
Panneau de porte
Panel de la puerta

<p>8 X</p> <p>0540 0005</p>	<p>10 X</p> <p>0550 0005</p>
<p>8 X</p> <p>0540 0025</p>	<p>2 X</p> <p>0510 0207</p>
<p>16 X</p> <p>0540 0015</p>	<p>2 X</p> <p>0510 0227</p>
<p>12 X</p> <p>0540 0030</p>	

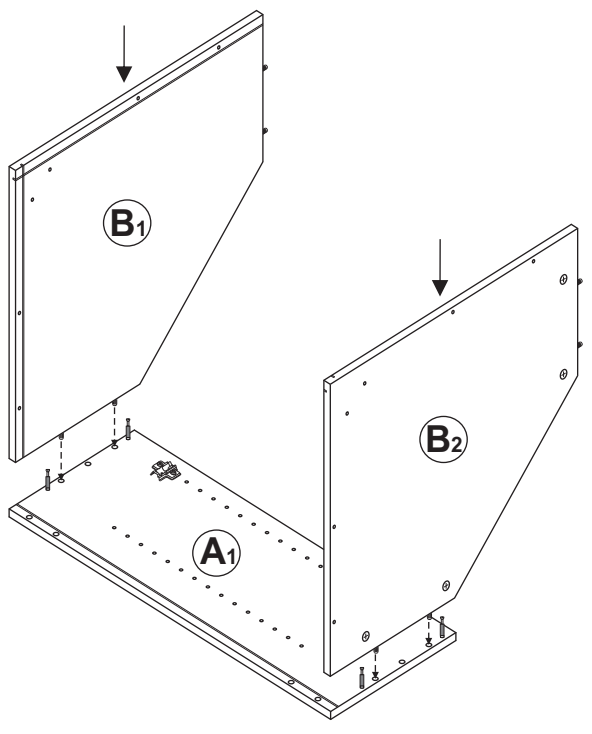
3



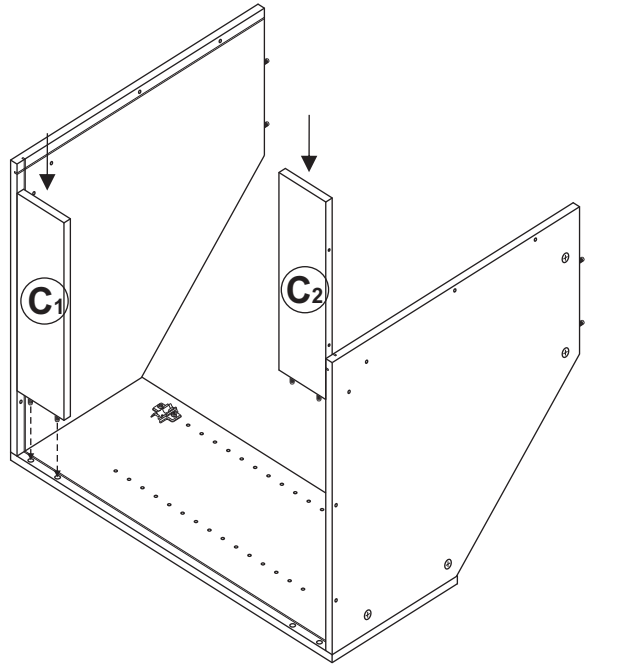
X 8



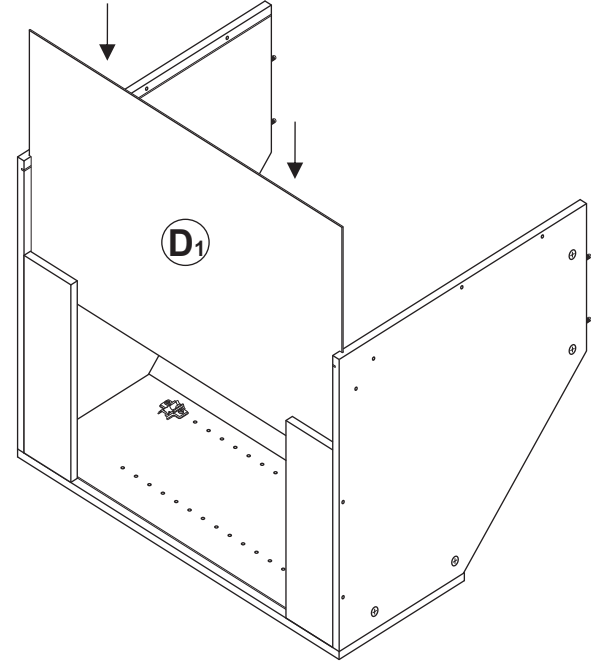
4



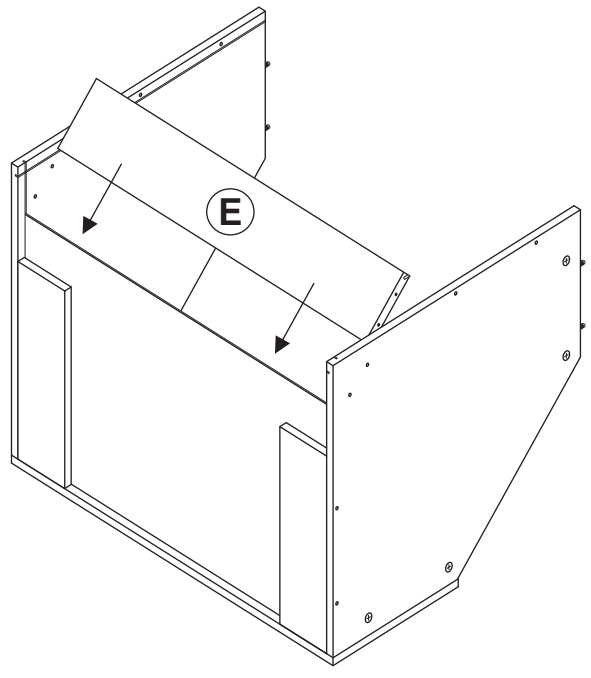
5



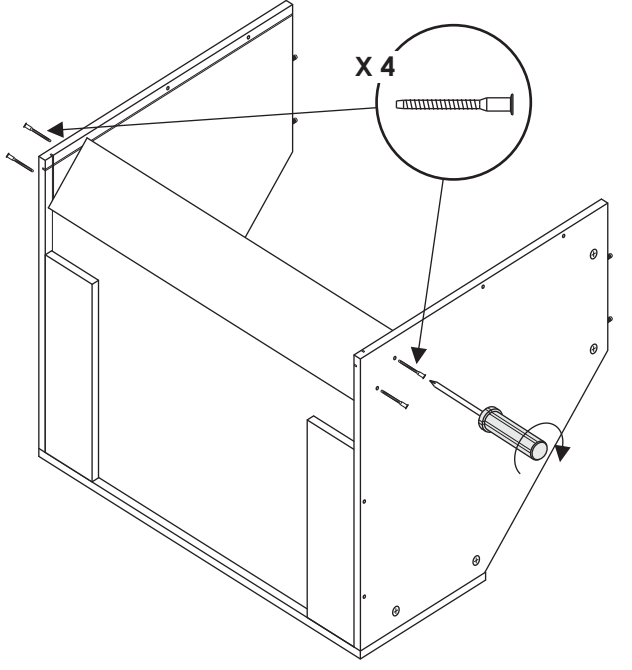
6



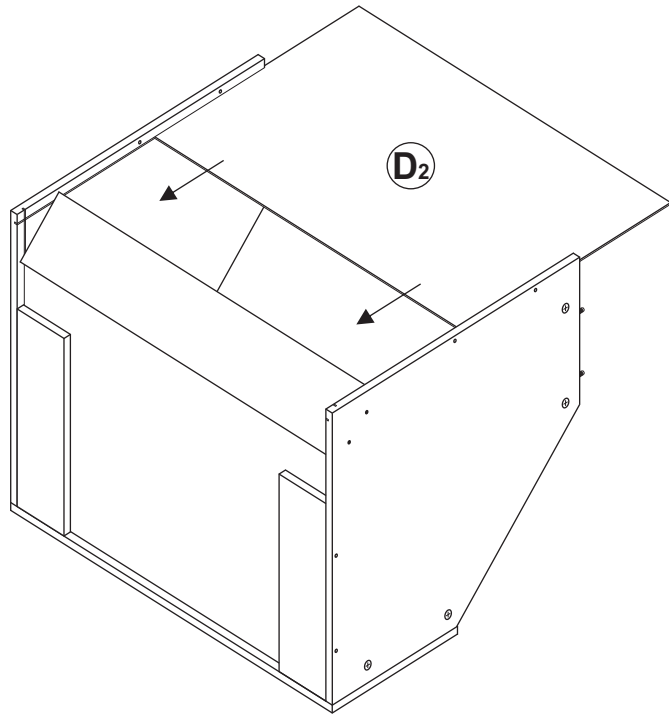
7



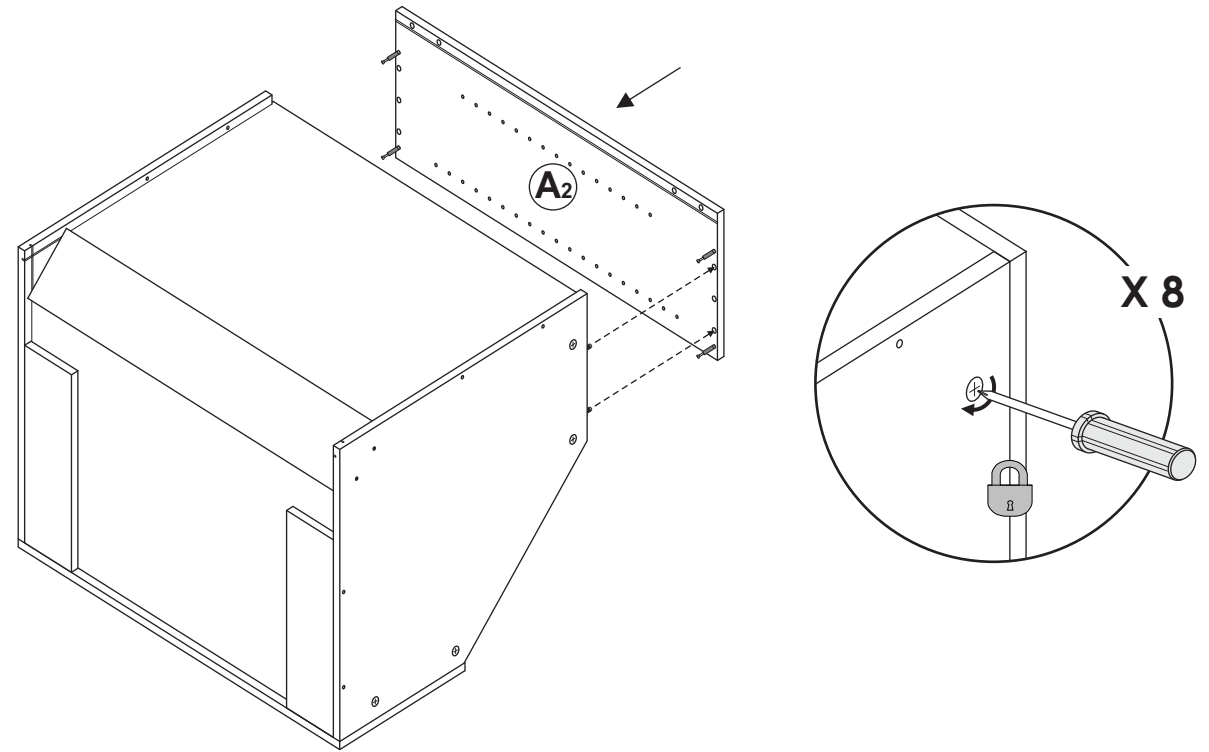
8



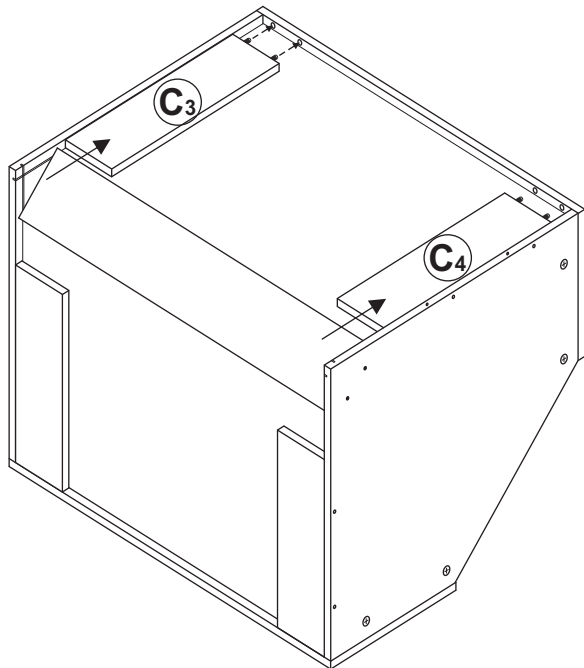
9



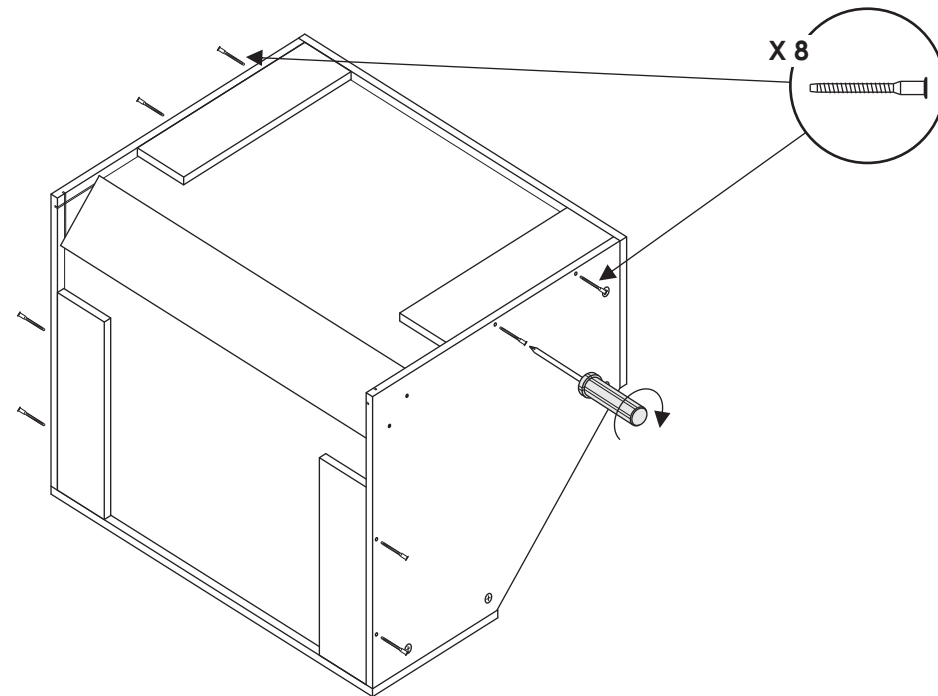
10

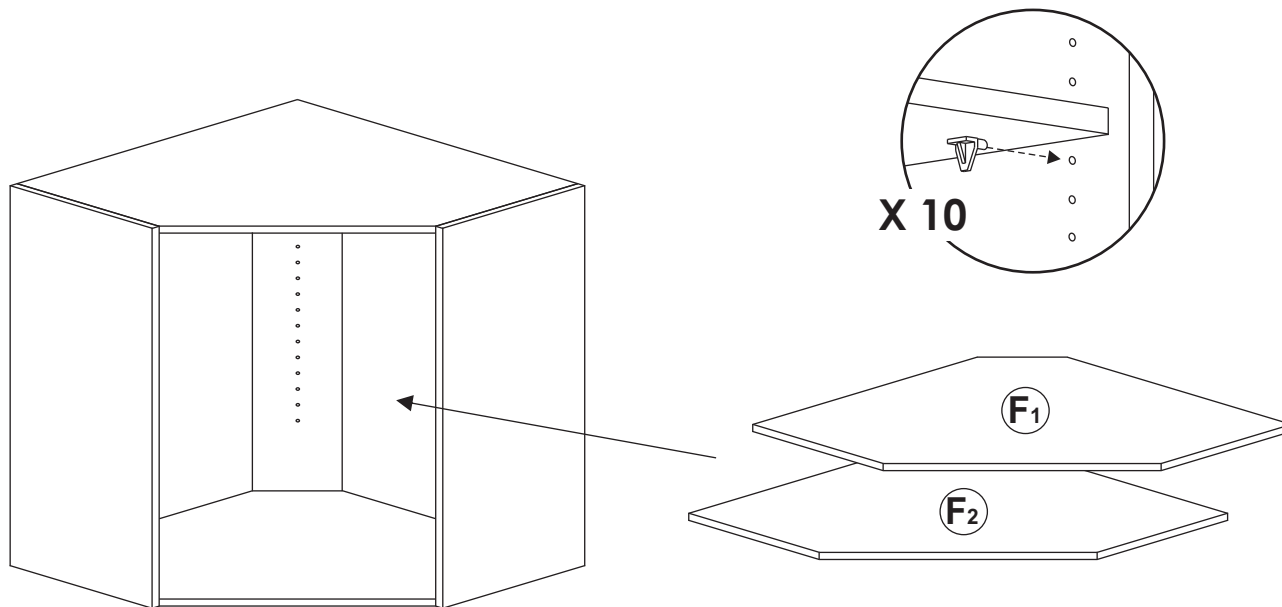
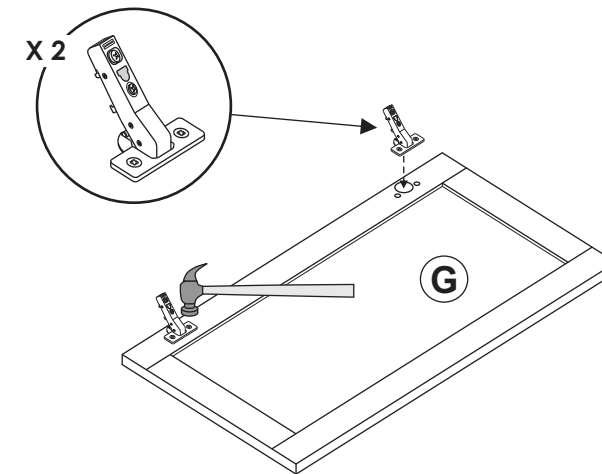


11



12



13**14**

WARNING: Place panel on a clean smooth surface to avoid damage to panel front while installing hardware.

ATTENTION : Placer le panneau sur une surface propre et lisse pour éviter des dommages à l'avant du panneau lors de l'installation de matériel.

ADVERTENCIA: Coloque el panel sobre una superficie limpia para evitar daños en el panel frontal durante la instalación de hardware.

15