

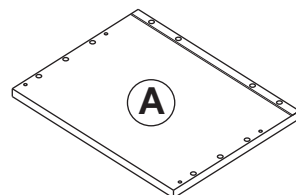
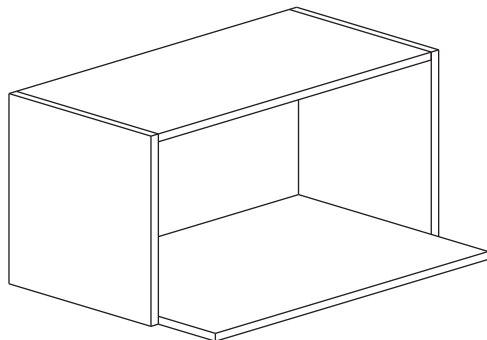
# ADVANTAGEONE

## Assembly Instructions

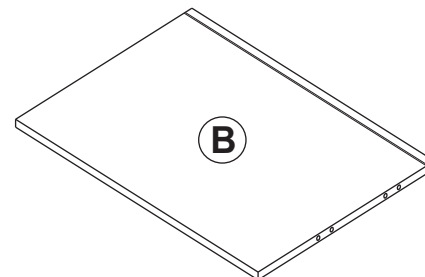
Instructions D'Assemblée  
Instrucciones de ensambla

### Wall Microwave Cabinet

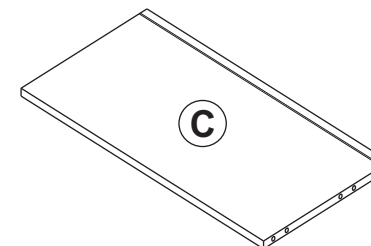
Armoire murale à micro-ondes  
Gabinete de microondas de pared



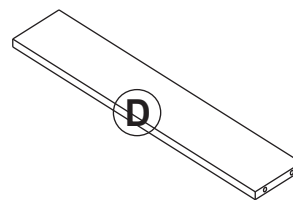
**2 X** GABLE (SIDE PANEL)  
Pignon (panneau latéral)  
Aguilón (panel lateral)



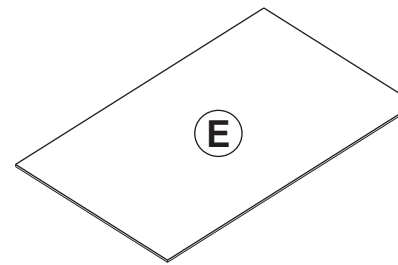
**1 X** BOTTOM ASSEMBLY SHELF  
Étagère inférieure d'assemblage  
Estante de ensamblaje inferior



**1 X** ASSEMBLY SHELF  
Étagère d'Assemblée  
Estante de la asamblea



**2 X** SCREW RAIL  
Rail de vis  
Carril del tornillo



**1 X** BACKBOARD  
Panneau arrière  
Tablero trasero

**8 X**



0540 0005

**8 X**



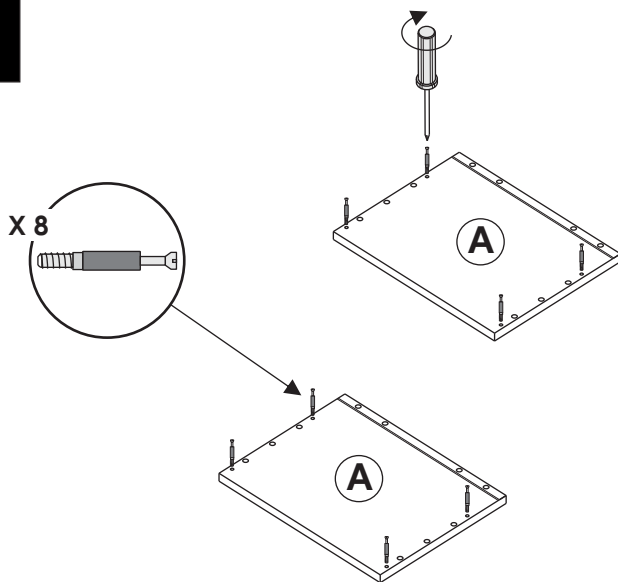
0540 0025

**16 X**

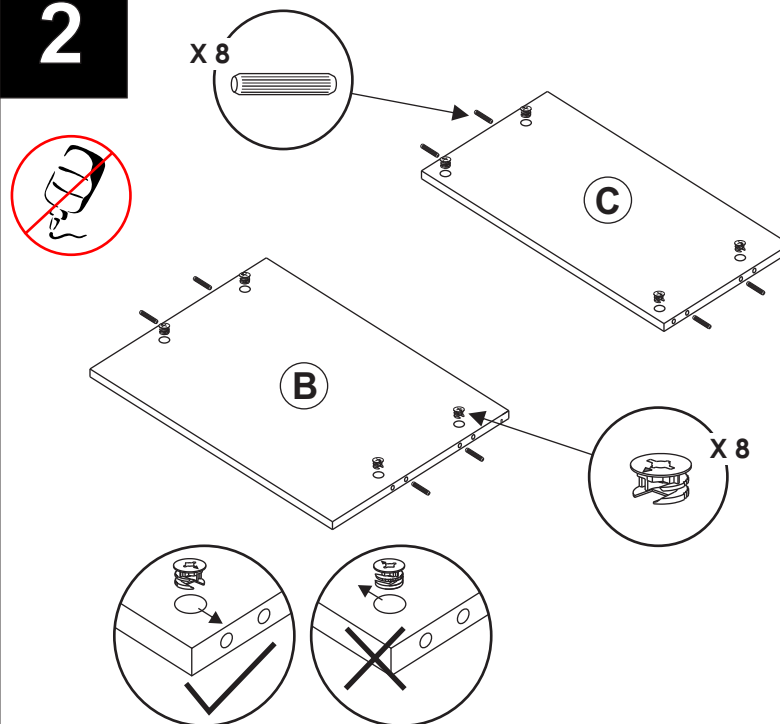


0540 0015

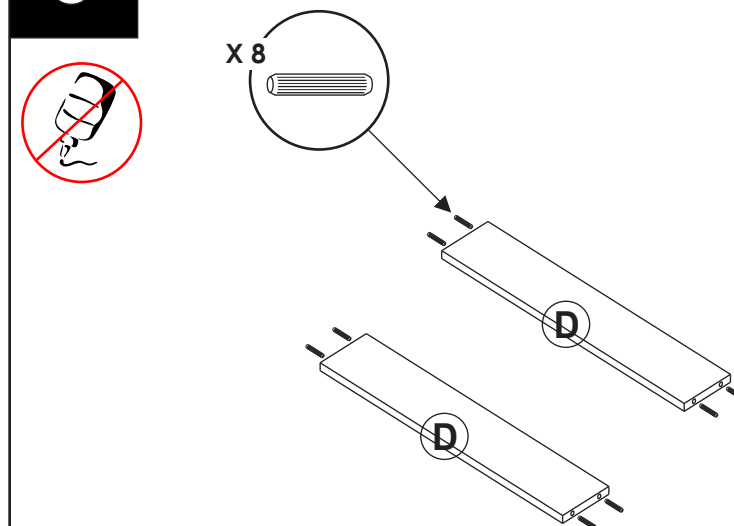
**1**



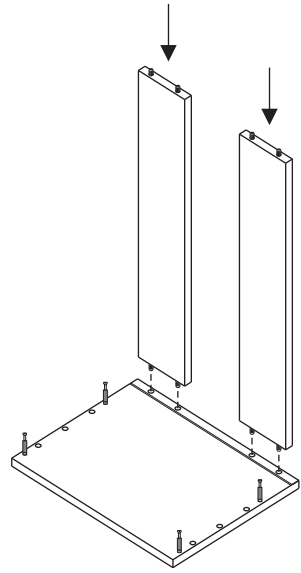
**2**



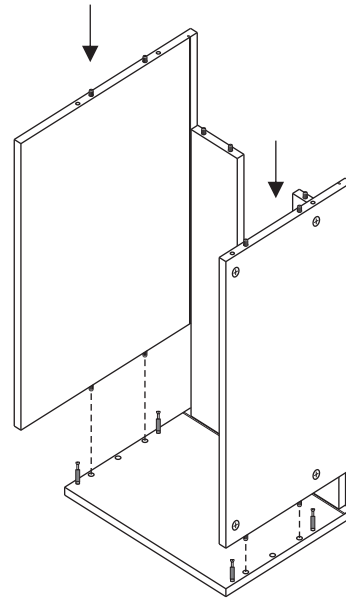
**3**



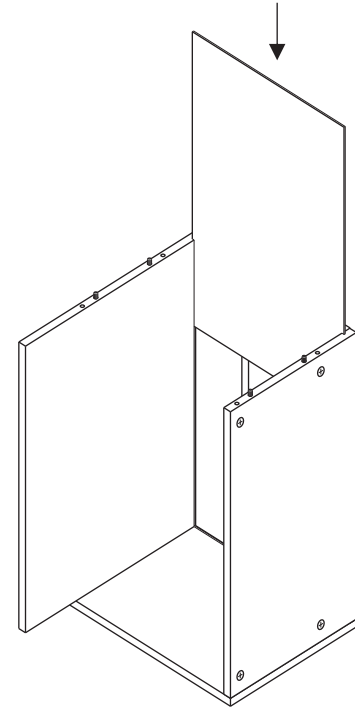
4



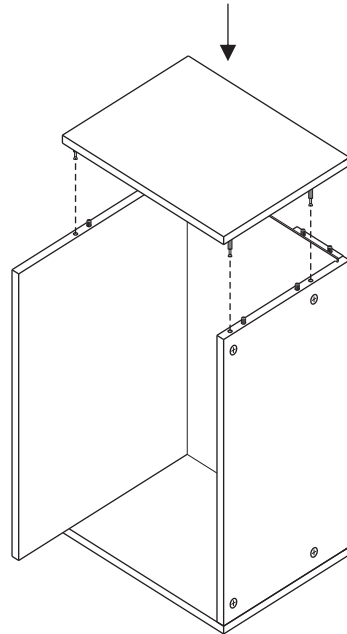
5



6



7



8

